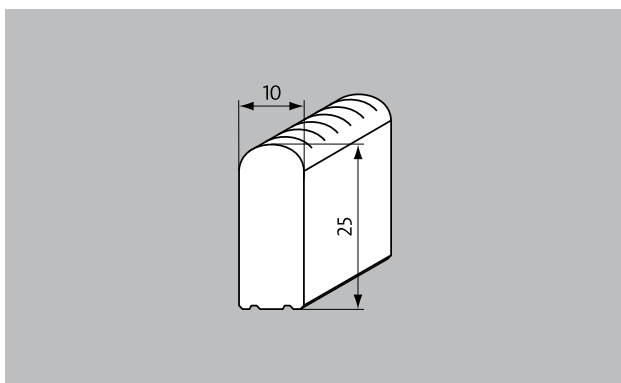
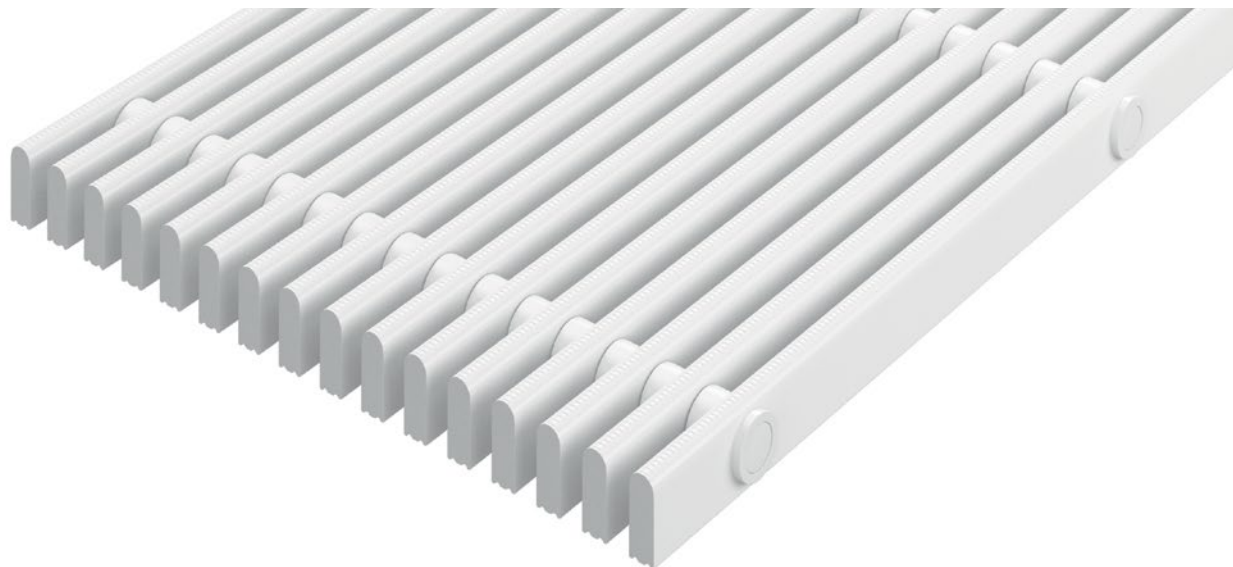


тип 724/25



Описание

Стабильная, прочная и приятная для ходьбы переливная решетка с длительным сроком службы. Прекрасно справляется с потоком воды у кромки бассейна. Безопасная и гигиеничная.



Противоскользящие согласно DIN 51097, класс C, угол наклона $\geq 24^\circ$.

Цвета



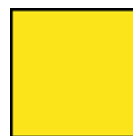
белый, аналогичный RAL 9010



серый, аналогичный RAL 7001



бежевый, аналогичный RAL 1001



желтый, аналогичный RAL 1018



тип 724/25

| | |
|--------------------------------------|---|
| Направление профилей | жесткая переливная решетка с расположенными параллельно кромке бассейна профилями |
| Материал | высококачественный, ударопрочный пластик с ультрафиолетовой абсорбцией Абсолютно устойчивые против коррозии, хлорированной, морской и лечебной воды Полный отказ от металлических деталей и полностью замкнутая поверхность для безупречной гигиены |
| Несущий профиль | цельный профиль (25 x 10 мм) |
| Поверхность | Верхняя поверхность круглая с насечками для безопасной ходьбы (SPP) |
| Расстояние между профилями | < 8 мм согласно DIN EN 13451-1 и DIN EN 16582-1(в целях безопасности) |
| высота (мм) | 25 |
| Соединение | соединительные детали из полиэфиров трубок с стекловолокнистым армированием |
| Надежность против скольжения | надежные против скольжения согласно DIN 51097, классифицированы по группе C, прошли испытания в институте Европейского Союза производителей плитки SFV (Säurefließner-Vereinigung) |
| ширина решетки (мм), на выбор | 100-340 |
| Области применения. | общественные и частные бассейны с переливным желобом Гидромассажные ванны с переливным желобом |
| Размеры. | точное изготовление заказанных размеров без компенсационных профилей |

| | |
|------------------------|--|
| Хранение зимой. | Во избежание повреждений и загрязнений переливные решетки из открытых бассейнов должны вне купального сезона складироваться и накрываться пленкой. |
| Особенности | безупречный водосток возможности индивидуального использования |

| |
|---|
| Принадлежности |
| Самонесущий скошенный угол |
| Угловые профили 25 x 28 x 3 мм или 28 x 25 x 3 мм для переливных решеток высотой 22 и 25 мм. Только для прямых участков. |
| Синие таблички-указатели, размер XL (шрифт 150 x 590 мм) с закругленными углами и текстом белого цвета. Таблички жестко вмонтированы в решетку и из решетки не выступают. |
| Синие таблички-указатели, размер M (пиктограмма: 150 x 150мм или шрифт 150 x 295 мм) с закругленными углами и текстом белого цвета. Таблички жестко вмонтированы в решетку и из решетки не выступают. |
| предварительно смонтированная конструкция из угловых профилей 25 x 28 x 3 мм или 28 x 25 x 3 мм для переливных решеток высотой 22 и 25 мм. Только для прямых участков. |
| Самонесущий скошенный угол |
| Синие таблички-указатели, размер M (пиктограмма: 150 x 150мм или шрифт 150 x 295 мм) с закругленными углами и текстом белого цвета. Таблички жестко вмонтированы в решетку и из решетки не выступают. |
| Синие таблички-указатели, размер XL (шрифт 150 x 590 мм) с закругленными углами и текстом белого цвета. Таблички жестко вмонтированы в решетку и из решетки не выступают. |

| |
|-----------------------------|
| Сервис и услуги |
| Снятие размеров |
| Сервисные услуги по укладке |
| Ремонт |