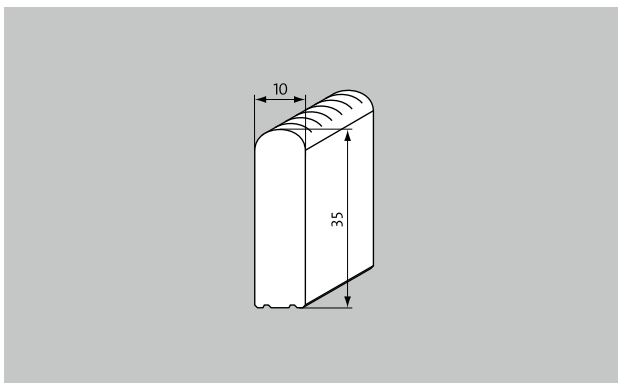


Typ 723/35



Beschreibung

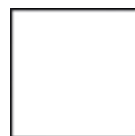
stabiler, fester, langlebiger und angenehm begehbarer Schwimmbadrost, der das anfallende Schwallwasser am Beckenrand optimal aufnimmt sowie sehr hohe Sicherheit und Hygiene bietet.



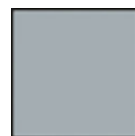
Rutschsicherheit nach DIN 51097 Klassifizierungsstufe C, Neigungswinkel $\geq 24^\circ$



Farben



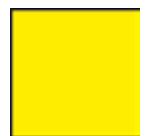
weiß - ähnlich
RAL 9010



grau - ähnlich
RAL 7001



beige - ähnlich
RAL 1001



gelb - ähnlich
RAL 1018

Typ 723/35

Stabverlauf	Aufrollbarer Schwimmbadrost mit quer zum Beckenrand verlaufenden Roststäben
Material	hochwertiger, hochschlagzäher Kunststoff, mit UV-Absorber Vollkommen korrosionsfrei, chlor-, see- und heilwasserbeständig Völliger Verzicht auf Metallteile und allseitig geschlossene Oberfläche für hervorragende Hygiene
Trägerprofil	Vollprofil (35 x 10 mm)
Oberfläche	Profilerseite rund mit Sicherheits-Profil-Prägung (SPP)
Stababstand	< 8 mm gemäß DIN EN 13451-1 und DIN EN 16582-1 (zur Vermeidung von Fangstellen für Finger)
Höhe (mm)	35
Verbindung	Flexible PUR-Rundschnur mit Zwischenrolle
Rutschsicherheit	rutschsicher nach DIN 51097, Klassifizierungsstufe C - geprüft vom Institut der Säurefließner-Vereinigung
Rostbreite (mm) variabel	100-500
Einsatzbereiche	öffentliche und private Schwimmbäder mit Überflutungsrinne Whirlpools mit Überflutungsrinne
Maße	passgenaue Anfertigung in Breite und Tiefe ohne Ausgleichsprofile
Überwinterung	Außerhalb der Badesaison sollten die Schwimmbadroste (sofern sie in Freibädern eingesetzt sind) eingelagert und mit einer geeigneten Folie abgedeckt werden, um unnötige Schäden und Verschmutzungen der Roste zu vermeiden.

Eigenschaften	ausgezeichneter Wasserablauf leichte Handhabung leichte Reinigung individuelle Einsatzmöglichkeiten Planungsfreiheit durch das zusätzliche Angebot von Sonderformen
----------------------	---

Zubehör	Gehrungsecke selbsttragend Fächerecke (135°- 179°) starre Ecke (90°) Winkelprofile für die einseitige Verlegung in 25 x 28 x 3 mm oder 28 x 25 x 3 mm passend für Schwimmbadroste mit Bauhöhen von 22 und 25 mm. Nur für geradlinige Verläufe. Blaue Hinweisschilder in der Größe M (Piktogramm: 150 x 150mm bzw. Schriftzug: 150 x 295mm) mit abgerundeten Ecken und weißer eingravierter Schrift. Die Schilder werden in die Schwimmbadrostoberfläche durch Fräsung bündig versenkt und fest mit dem Rost verbunden. Blaue Hinweisschilder in der Größe XL (Schriftzug: 150 x 590mm) mit abgerundeten Ecken und weißer eingravierter Schrift. Die Schilder werden in die Schwimmbadrostoberfläche durch Fräsung bündig versenkt und fest mit dem Rost verbunden. vormontierte Einbaurahmen für die beidseitige Verlegung. Ausführung in Winkelprofilmaßen von 25 x 28 x 3 mm oder 28 x 25 x 3 mm passend für Schwimmbadroste mit Bauhöhen von 22 und 25 mm. Nur für geradlinige Verläufe.
----------------	---

Wichtige Hinweise:	Allgemeiner Hinweis: Auf keramischen Flüsterrinnen darf dieser Rosttyp ausschließlich in der Ausführung starr (mit Kunststoffgewindestangen als Verbindungselement) verwendet werden.
---------------------------	---

Service und Dienstleistungen	Aufmaß Verlegeservice Reparaturen
-------------------------------------	---

Technische Änderungen vorbehalten