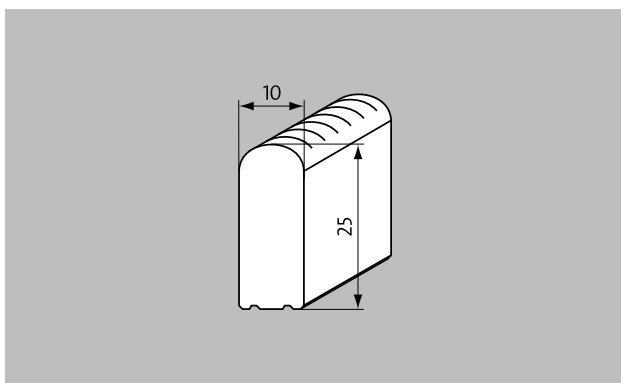


## тип 723/25



### Описание

Стабильная, прочная и приятная для ходьбы переливная решетка с длительным сроком службы. Прекрасно справляется с потоком воды у кромки бассейна. Безопасная и гигиеничная.



Противоскользящие согласно DIN 51097, класс C, угол наклона  $\geq 24^\circ$ .



### Цвета



белый, аналогичный RAL 9010



серый, аналогичный RAL 7001



бежевый, аналогичный RAL 1001



желтый, аналогичный RAL 1018

## тип 723/25

<b>Направление профилей</b>	Гибкая переливная решетка с поперечными относительно кромки бассейна профилями.
<b>Материал</b>	высококачественный, ударопрочный пластик с ультрафиолетовой абсорбцией Абсолютно устойчивые против коррозии, хлорированной, морской и лечебной воды  Полный отказ от металлических деталей и полностью замкнутая поверхность для безупречной гигиены
<b>Несущий профиль</b>	цельный профиль (25 x 10 мм)
<b>Поверхность</b>	Верхняя поверхность круглая с насечками для безопасной ходьбы (SPP)
<b>Расстояние между профилями</b>	< 8 мм согласно DIN EN 13451-1 и DIN EN 16582-1(в целях безопасности)
<b>высота (мм)</b>	25
<b>Соединение</b>	Гибкий круглый полиуретановый шнур с дистанционной втулкой
<b>Надежность против скольжения</b>	надежные против скольжения согласно DIN 51097, классифицированы по группе C, прошли испытания в институте Европейского Союза производителей плитки SFV (Säurefließner-Vereinigung)
<b>ширина решетки (мм), на выбор</b>	100-360
<b>Области применения.</b>	общественные и частные бассейны с переливным желобом Гидромассажные ванны с переливным желобом
<b>Размеры.</b>	точное изготовление заказанных размеров без компенсационных профилей
<b>Хранение зимой.</b>	Во избежание повреждений и загрязнений переливные решетки из открытых бассейнов должны вне купального сезона складироваться и накрываться пленкой.

<b>Особенности</b>	безупречный водосток  легкое обслуживание  легкая чистка  возможности индивидуального использования  Проектирование без ограничений благодаря производству специальных форм
--------------------	---

<b>Принадлежности</b>	Самонесущий скошенный угол Веерообразный угол (135° - 179°) Жесткий угол (90°)  Угловые профили 25 x 28 x 3 мм или 28 x 25 x 3 мм для переливных решеток высотой 22 и 25 мм. Только для прямых участков.  Синие таблички-указатели, размер XL (шрифт 150 x 590 мм) с закругленными углами и текстом белого цвета. Таблички жестко вмонтированы в решетку и из решетки не выступают.  Синие таблички-указатели, размер М (пиктограмма: 150 x 150мм или шрифт 150 x 295 мм) с закругленными углами и текстом белого цвета. Таблички жестко вмонтированы в решетку и из решетки не выступают.  предварительно смонтированная конструкция из угловых профилей 25 x 28 x 3 мм или 28 x 25 x 3 мм для переливных решеток высотой 22 и 25 мм. Только для прямых участков.  Самонесущий скошенный угол Веерообразный угол (135° - 179°) Жесткий угол (90°)  Синие таблички-указатели, размер М (пиктограмма: 150 x 150мм или шрифт 150 x 295 мм) с закругленными углами и текстом белого цвета. Таблички жестко вмонтированы в решетку и из решетки не выступают.  Синие таблички-указатели, размер XL (шрифт 150 x 590 мм) с закругленными углами и текстом белого цвета. Таблички жестко вмонтированы в решетку и из решетки не выступают.
-----------------------	--

<b>Важные указания:</b>	<b>Общее указание:</b> В керамических переливных лотках со сливом может использоваться только жесткая конструкция данного типа решетки (с пластиковыми шпильками в качестве соединительного элемента).
-------------------------	---

<b>Сервис и услуги</b>	Снятие размеров Сервисные услуги по укладке Ремонт
------------------------	--

Право на технические изменения сохраняется.