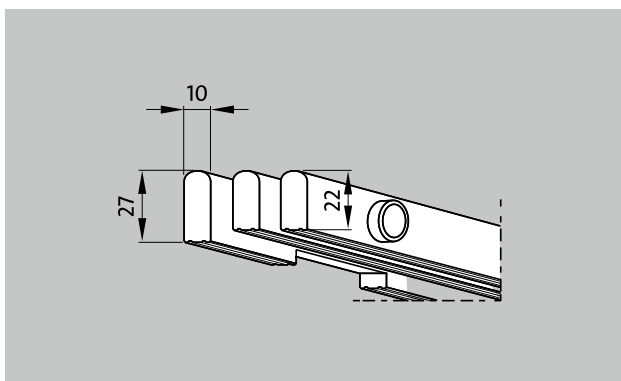


## Cubiertas de rejilla emco

### Modelo 721/27S



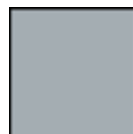
#### Descripción

Cubierta de rejilla rígida para zonas de ducha sin barreras con barras paralelas al canal

#### Colores



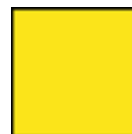
blanco - similar  
al RAL 9010



gris - similar a  
RAL 7001



beige - similar a  
RAL 1001



amarillo - similar  
a RAL 1018

## Modelo 721/27S

<b>Material</b>	Plástico de gran calidad resistente a los golpes, con absorción de rayos UV. Completamente anticorrosivas y resistentes al cloro, al agua marina y a las aguas terapéuticas Sin piezas de metal. Superficie compacta por todos los lados para permitir una perfecta higiene.
<b>Perfil portador</b>	Perfil macizo (27 x 10 mm) con entalladura en la cara inferior combinado con barras de 22 x 10 mm (para mejorar el desagüe)
<b>Superficie</b>	Lado superior del perfil plano con perfil de seguridad (SPP)
<b>Distancia entre barras</b>	<8 mm conforme a la norma DIN EN 13451-1 y DIN EN 16582-1 (para evitar puntos en que puedan pellizcarse los dedos).
<b>Altura (mm)</b>	27
<b>Unión</b>	Elementos de unión de tubos de poliéster reforzados con fibras de vidrio
<b>Antirresbalante</b>	antideslizamiento según DIN 51097, clase C - comprobado por el Instituto de investigación y asesoramiento técnico para revestimientos de suelos y paredes

<b>Formas especiales</b>	previa consulta
<b>Desagüe</b>	sí
<b>Zonas de utilización</b>	Zonas de ducha públicas Zonas de ducha sin barreras
<b>Medidas</b>	Fabricación con anchura y profundidad a la medida exacta sin perfiles de compensación
<b>Características</b>	Totalmente higiénicas Buena relación coste-beneficio Excelentes propiedades antideslizantes resistente a la corrosión Limpieza fácil

### Atención y servicio

Medidas

Servicio de instalación

Reparaciones

Sujeto a modificaciones técnicas