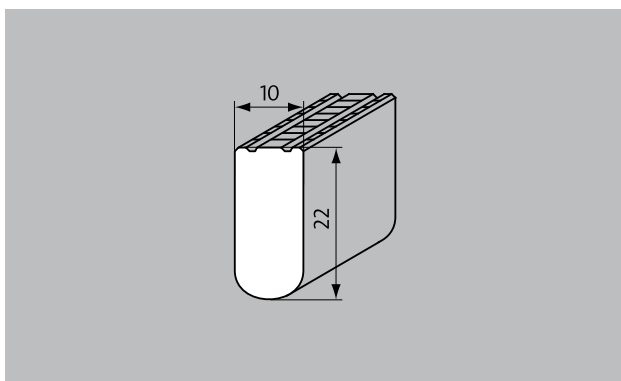
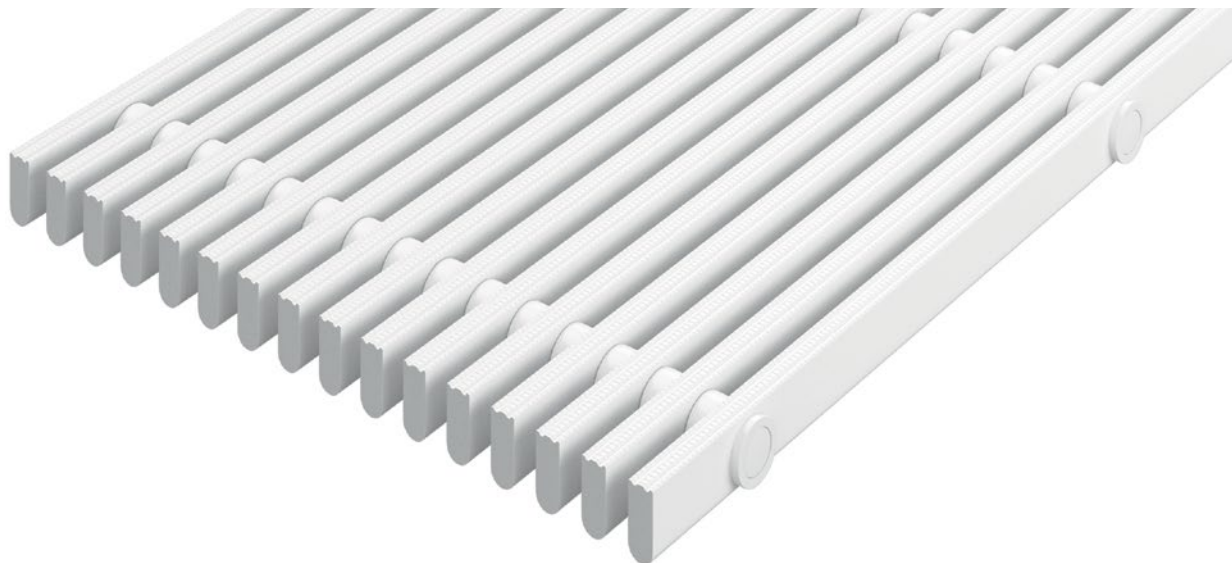


Modelo 721/22



Descripción

Rejillas para piscinas sólidas y resistentes. Recogen con eficacia el agua desbordada, el contacto al pisarlas es muy agradable y ofrecen los estándares más elevados en cuanto a seguridad e higiene.



Propiedades antideslizantes conforme a la norma DIN 51097 clase C, ángulo de inclinación $\geq 24^\circ$



Colores



blanco - similar al RAL 9010



gris - similar a RAL 7001



beige - similar a RAL 1001



amarillo - similar a RAL 1018

Modelo 721/22

Secuencia de tiras	Rejilla para piscinas rígida, con barras paralelas al borde de la piscina
Material	Plástico de gran calidad resistente a los golpes, con absorción de rayos UV. Completamente anticorrosivas y resistentes al cloro, al agua marina y a las aguas terapéuticas Sin piezas de metal. Superficie compacta por todos los lados para permitir una perfecta higiene.
Perfil portador	Perfil macizo (22 x 10 mm)
Superficie	Lado superior del perfil plano con perfil de seguridad (SPP)
Distancia entre barras	<8 mm conforme a la norma DIN EN 13451-1 y DIN EN 16582-1 (para evitar puntos en que puedan pellizcarse los dedos).
Altura (mm)	22
Unión	Elementos de unión de tubos de poliéster reforzados con fibras de vidrio
Antirresbalante	antideslizamiento según DIN 51097, clase C - comprobado por el Instituto de investigación y asesoramiento técnico para revestimientos de suelos y paredes
Anchura de la rejilla (mm) variable	100-300
Zonas de utilización	Piscinas públicas y privadas con canal de rebosadero Piscinas de hidromasaje con canal de rebosadero
Medidas	Fabricación con anchura y profundidad a la medida exacta sin perfiles de compensación

Conservación durante el invierno	Fuera de la temporada de baño, se deberían retirar las rejillas de rebosadero (de las piscinas al aire libre) y guardarlas tapadas con una funda para evitar daños y suciedad innecesarios.
Características	Desagüe excelente Opciones de utilización individuales

Accesorios
Esquinas cortadas, sin apoyo.
Esquina en abanico (135° - 179°)
Esquina rígida (90°)
Perfiles angulares de 25 x 28 x 3 mm o 28 x 25 x 3 mm, aptos para las rejillas de rebosadero de piscina con 22 y 25 mm de altura de montaje. Sólo para trazados rectos.
Indicadores azules de tamaño XL (pictograma: 150 x 590 mm) con esquinas redondeadas y escritura grabada blanca. Los carteles se sumergen en la superficie de la piscina mediante fresado y se unen firmemente al óxido.
Indicadores azules de tamaño M (pictograma: 150 x 150 mm o Escritura: 150 x 295mm) con esquinas redondeadas y escritura grabada blanca. Los carteles se sumergen en la superficie de la piscina mediante el fresado y se unen firmemente al óxido.
Modelo montado de fábrica con medidas del perfil angular de 25 x 28 x 3 mm o 28 x 25 x 3 mm, apto para las rejillas de rebosadero de piscina con 22, 25 y 27 mm de altura de montaje. Sólo para trazados rectos.

Atención y servicio
Medidas
Servicio de instalación
Reparaciones

Sujeto a modificaciones técnicas