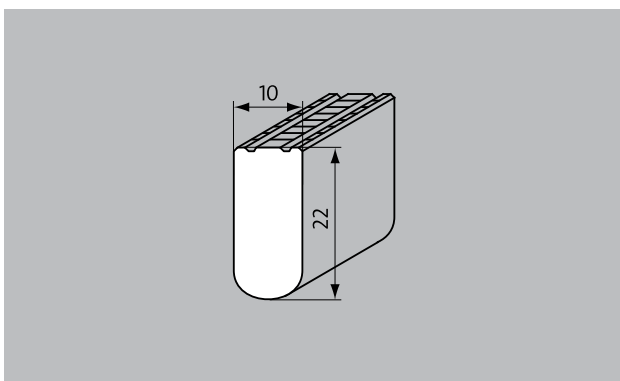


emco bazenske rešetke

tip 721/22



opis

Stabilna, močna, odporna in prijetno pohodna bazenska rešetka, katera optimalno povzame prelivno vodo na robu bazena in nudi visoko varnost in higieno.



Protizdrsnost po DIN 51097 klasifikacija C, nagib $\geq 24^\circ$

barve



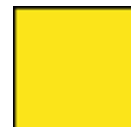
bela - podobna RAL 9010



siva - podobno RAL 7001



bež - podobno RAL 1001



rumena - podobna RAL 1018



tip 721/22

potek profilov	toga bazenska rešetka s paralelno z robom bazena potekajočimi palicami	prezimovanje	Izven kopalne sezone naj se bazenske rešetke za preprečitev nabiranja nesnage in preprečevanja poškodb (v kolikor so montirane v zunanjih bazenih) skladiščijo in pokrijejo s folijo.
material	kakovostna, odporna umatena masa, vpija UV popolnoma prosto korozije, odporno na klor, morsko in termalno vodo. popolnoma brez metalnih delov in vsestransko zaprta površina za izvrstno higieno	lastnosti	z odličnim odtokom vode individualne uporabne možnosti
nosilni profil	polni profil (22 x 10 mm)	oprema	
površina	zgornja stran profila ploščata z varnostno reliefno površino (SPP)	odrezan kot samonosilen	
razmik med profili	< 8 mm v skladu s standardom DIN EN 13451-1 in standardom DIN EN 16582-1 (za preprečevanje zagozditev prstov)	pahljačasti kot (135° - 179°)	
višina (mm)	22	pravi kot (90°)	
povezava	povezovalni elementi iz s steklenimi vlakni okrepljenimi poliesterskimi cevmi	kotni profili za enostransko polaganje 25 x 28 x 3 mm ali 28 x 25 x 3 za bazenske rešetke višin 22 ali 25 mm. Samo za ravne linije.	
Protizdrsna varnost	Protizdrsna po DIN 51097 klasifikacija C, preizkušeno s strani Inštituta Säurefließner-Vereinigung	Modre obvestilne table v velikosti M (piktogram: 150 x 150 mm oziroma napis: 150 x 295 mm) z zaokroženimi vogali in belo vgravirano pisavo. Napisne table se vgradijo z rezkanjem tako, da so v ravnini izravnane s površino rešetke plavalnega bazena ter trdno povezane z njo.	
področja	javni in privatni bazeni s prelivnimi kanali Whirlpool s pretočnim kanalom	Modre obvestilne table v velikosti XL (napis: 150 x 590 mm) z zaokroženimi vogali in belo vgravirano pisavo. Napisne table se vgradijo z rezkanjem tako, da so v ravnini izravnane s površino rešetke plavalnega bazena ter trdno povezane z njo.	
mere	Natančna izvedba po širini in dolžini brez izravnalnih profilov	predmontirani vgradni okvir za obojestransko polaganje. Izvedba in mere 25 x 28 x 3 mm ali 28 x 25 x 3 mm, primerno za bazenske rešetke z vgradno višino od 22 do 25 mm. Samo za ravne linije.	
		servis in usluge.	
		izmera	
		polagalski servis	
		popravila	