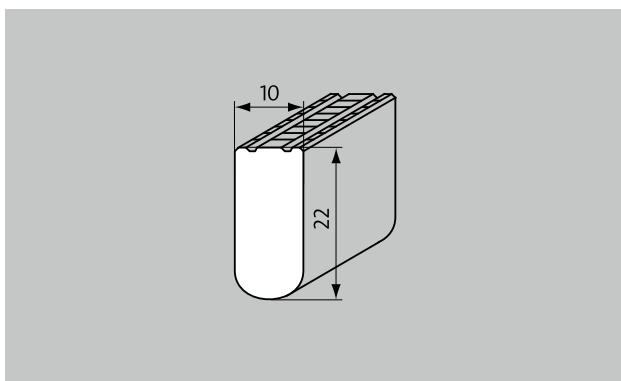


тип 721/22



Описание

Стабильная, прочная и приятная для ходьбы переливная решетка с длительным сроком службы. Прекрасно справляется с потоком воды у кромки бассейна. Безопасная и гигиеничная.



Противоскользящие согласно DIN 51097, класс C, угол наклона $\geq 24^\circ$.



Цвета



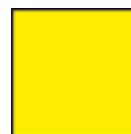
белый, аналогичный RAL 9010



серый, аналогичный RAL 7001



бежевый, аналогичный RAL 1001



желтый, аналогичный RAL 1018

тип 721/22

Направление профилей	жесткая переливная решетка с расположенными параллельно кромке бассейна профилями
Материал	высококачественный, ударопрочный пластик с ультрафиолетовой абсорбцией Абсолютно устойчивые против коррозии, хлорированной, морской и лечебной воды Полный отказ от металлических деталей и полностью замкнутая поверхность для безупречной гигиены
Несущий профиль	цельный профиль (22 x 10 мм)
Поверхность	Верхняя поверхность плоская с насечками для безопасной ходьбы (SPP)
Расстояние между профилями	< 8 мм согласно DIN EN 13451-1 и DIN EN 16582-1(в целях безопасности)
высота (мм)	22
Соединение	соединительные детали из полиэфиров трубок с стекловолокнистым армированием
Надежность против скольжения	надежные против скольжения согласно DIN 51097, классифицированы по группе C, прошли испытания в институте Европейского Союза производителей плитки SFV (Säurefließner-Vereinigung)
ширина решетки (мм), на выбор	100-300
Области применения.	общественные и частные бассейны с переливным желобом Гидромассажные ванны с переливным желобом

Размеры.	точное изготовление заказанных размеров без компенсационных профилей
Хранение зимой.	Во избежание повреждений и загрязнений переливные решетки из открытых бассейнов должны вне купального сезона складироваться и накрываться пленкой.
Особенности	безупречный водосток возможности индивидуального использования

Принадлежности
Самонесущий скошенный угол
Веерообразный угол (135° - 179°)
Жесткий угол (90°)
Угловые профили 25 x 28 x 3 мм или 28 x 25 x 3 мм для переливных решеток высотой 22 и 25 мм. Только для прямых участков.
Синие таблички-указатели, размер M (пиктограмма: 150 x 150 мм или шрифт 150 x 295 мм) с закругленными углами и текстом белого цвета. Таблички жестко вмонтированы в решетку и из решетки не выступают.
Синие таблички-указатели, размер XL (шрифт 150 x 590 мм) с закругленными углами и текстом белого цвета. Таблички жестко вмонтированы в решетку и из решетки не выступают.
предварительно смонтированная конструкция из угловых профилей 25 x 28 x 3 мм или 28 x 25 x 3 мм для переливных решеток высотой 22 и 25 мм. Только для прямых участков.

Сервис и услуги
Снятие размеров
Сервисные услуги по укладке
Ремонт