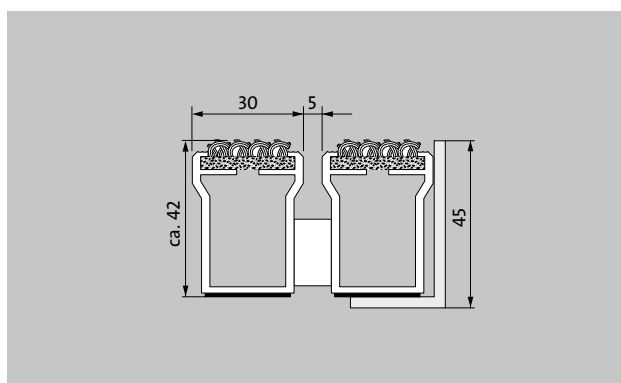


Typ 542 SR



Nejodolnější proti zátěži. Pro vysoce hrubé nečistoty, pro extrémně navštěvované budovy.



popis

vstupní rohož, kterou lze srolovat pro přepravu a při potřebné manipulaci, určená pro vysokou zátěž (paletové a přepravní vozíky), díky unikátnímu tvaru profilu a stavební výšce absorbuje zvýšené množství nečistot, velmi odolná vůči opotřebení, s jednoduchou pokládkou, Výroba na míru dle přání zákazníka. K dodání všechny geometrické tvary.



do interiéru i zastřešeného exteriéru (zóna 1+2)



silniční prach, vlasy, písek, popel, textilní vlákna, malé listy, větvičky apod.



certifikát kvality od FH Bielefeld



S velmi dobrou odolností



třídy hořlavosti dle normy EU Cfl-s1 (dříve B1) k dispozici (schváleno Textilním a podlahářským institutem)



4-letá záruka



Typ 542 SR

přibl.výška (mm)	42
rolovatelnost o odolnost při pojezdech	dětské kočárky dvoukolák invalidní vozíky nákupní vozíky přepravní vozíky nákladní automobily vysokozdvížné vozíky na elektrický pohon osobní automobily Zvedací plošina vysokozdvížný vozík
standartní vzdálenost mezi profily cca (mm)	5 mm gumové distanční kroužky
automatické dveřní systémy	profilová vzdálenost 3 mm pro automatické dveřní systémy podle DIN 18650
spojení	ocelovým lankem potaženým bužírkou
max. šířka/délka profilu jednodílná (mm)	2800
Šířka profilu (mm)	30
Hloubka/hloubka pro chůzi (mm):	1000
dělení rohoží podle výrobní normy	od délky profilu 2800 mm nebo maximální hmotnosti rohože 45 kg
nosný profil	ze silnostěnného, pevného hliníku s páskou na spodku tlumící zvuk
pochozí plocha	zapuštěné, vlhkost odpuzující, povětrnostním vlivům odolné textilní proužky (značková vlákna) pro ještě důkladnější odstranění špíny
reakce na oheň	Protipožární vlastnosti kompletní rohožové sestavy k dodání dle normy EN 13501 v Cfl-s1 (za přírážku).
stálobarevnost a odolnost vůči světlu dle ISO 105 B02	Dobře 6
barevná stálost při oděru dle ISO 105 X12	Dobře 4
stálost barev při působení vody dle ISO 105 E01	dobré 5

příslušenství
krycí lišta EMCO: C42 Chromniklová ocel
emco vana pro zachycení nečistot: 5000 CN Chromniklová ocel
emco vana pro zachycení nečistot: 5000 CN+ Chromniklová ocel
emco vana pro zachycení nečistot: 5042 CN Chromniklová ocel
zabudovatelný rám 500: 500-46 AL Hliník
zabudovatelný rám 500: 500-46 CN Chromniklová ocel
emco vana pro zachycení nečistot: 5000 AL Hliník
emco vana pro zachycení nečistot: 5000 AL+ Hliník
emco vana pro zachycení nečistot: 5000 CN+ Chromniklová ocel
emco vana pro zachycení nečistot: 5042 AL Hliník
Gumová podložka 1 mm: GU 1
Gumová podložka 3 mm: GU 3
Gumová podložka 5 mm: GU 5
podpurná konstrukce emco: A Proveden podpurné konstrukce A: speciální rámy emco s roštovými vzpěrami a nastavitelnou výškou
podpurná konstrukce emco: B V rámci stavebního provedení B: emco speciální rám se zkrácenou mřížkou a z čtyřhranných profilů
podpurná konstrukce emco: C V rámci stavebního provedení C: emco speciální rám s pravoúhlými trubkovými profily
spojka rohoží z více dílů: MV Dodávají se standardně u vícedílných rohoží

vhodné pro:
Arena
Nádraží
Baumarkt
Nákupní centrum
Vysoká odborná škola/univerzita
letišťe
Průmysl
Tábor
Veletrh

servis a služby
poradenství v místě stavby
zaměření laserovým přístrojem přímo na místě
Dopasování a pokládka
Produkt lze ekologicky zlikvidovat a recyklovat.

Typ 542 SR

barvy



světle šedá NR.220



Antracit č.200



červená č.305



hnědá č.485



písková č. 430

technické změny vyhrazeny