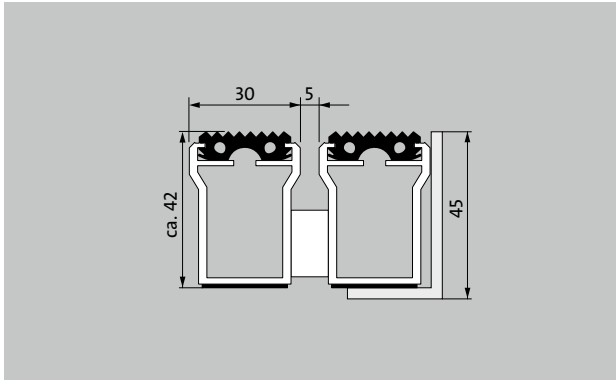


tip 542 SG



1 2 3 Dış mekan (1. Bölge)

Her türlü hava şartlarına da dayanıklı, güçlü ve mukavemetli. Çok yoğun yaya sirkülasyonu olan binalarda ince ve kaba kirlerin yakalanması içindir.



tarif

Yüksek yüklenmeler için son derece dayanıklı, sarılabılır giriş paspası, zemin üstü ve destek yapısı olmadan döşeme için. Üzerinden geçilebilir, krikolu ve taşıma arabaları ile de. Özel profil formu ve yüksekliği sayesinde profiller arasında daha fazla kir toplanabilir. Genişlik ve yürüme derinliği bakımından dengeleme profiline gerek kalmaksızın tam ölçülü üretim imkanı. Tüm geometrik biçimler temin edilebilir.



Dış mekan (1. Bölge)



sokak tozu, saçlar, kum, kül, tekstil ipliği, küçük yapraklar ve dallar, mıcır, iri kum, küçük taş parçaları



yoğun yüklenmelere dayanıklı



Euronorm Cfl-s1 normuna göre yangın dayanıklılığı. (Textiles & Flooring Institute GmbH tarafından test edilmiştir.)



4 yıl garanti



tip 542 SG

yaklaşık yükseklik (mm)	42
katlanabilir ve taşınabilir	çocuk arabası El arabası tekerlekli sandalye alış veriş arabası transport arabası transpalet Elektrikli transpalet otomobil Kaldırma çalışma platformu Forklift
standart profil aralığı yaklaşık (mm)	5 , lastik aralık koruyucu conta
otomatik kapı sistemleri	EN 16005'e uygun döner kapılar için opsiyonel 3 mm profil aralığı da temin edilir
birleşme	plastik kaplamalı çelik halat ile
maks. genişlik / profil uzunluğu tek parça (mm):	2800
Profil yüksekliği (mm)	30
Derinlik / yürüme derinliği tek parça (mm):	1000
Fabrika standartlarına göre veya müşteri isteği üzere paspas bölünmesi	2800 mm'den başlayan pofil uzunluğu ya da en fazla 45 kg paspas ağırlığı
taşıyıcı profil	alt kısmında yalıtım bandı bulunan eğilmeye dayanıklı kalın etli alüminyumdan
yürüyüş zemini	Dayanıklı ve her türlü hava koşullarına karşı dirençli profil şeklinde lastik şerit.
yangında dayanıklılığı	Talep üzerine komple paspas sistemi Cfl-s1'de EN 13501 yangına tepkime sınıfında temin edilebilir (ek ücret karşılığında)

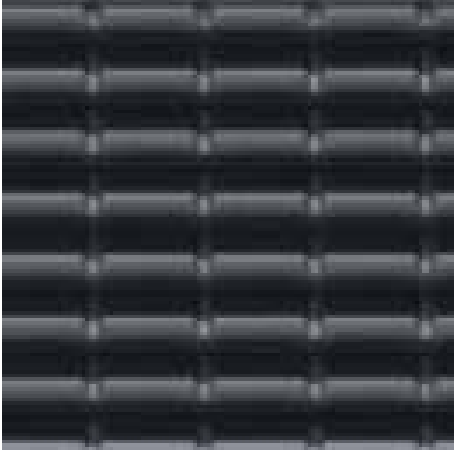
aksesuarlar
emco Paspas Havuzu Profili: 500-46 AL alüminyum
emco Paspas Havuzu Profili: 500-46 CN Krom nikel çeliği (V2A)
emco kapama profili: C42 Krom nikel çeliği (V2A)
emco Kir toplama küveti: 5000 AL alüminyum
emco Kir toplama küveti: 5000 CN Krom nikel çeliği (V2A)
emco Kir toplama küveti: 5000 AL+ alüminyum
emco Kir toplama küveti: 5000 CN+ Krom nikel çeliği (V2A)
emco Kir toplama küveti: 5042 AL alüminyum
emco Kir toplama küveti: 5042 CN Krom nikel çeliği (V2A)
Alt konstrüksiyonlu emco özel çerçeve: A Model A: Montaj çerçevesi, köşeli boru profilli, ızgara destekli ve yükseklik ayarlı
Alt konstrüksiyonlu emco özel çerçeve: B Model B: Montaj çerçevesi, ızgara destekli ve köşeli boru profilli
Alt konstrüksiyonlu emco özel çerçeve: C Model C: Montaj çerçevesi ve köşe boru profilli
1 mm lastik altlık: GU 1
3 mm lastik altlık: GU 3
5 mm lastik altlık: GU 5
paspas birleştiricisi: MV çok parçalı paspaslarda standart olarak teslimat kapsamındadır

Şunun için uygundur:
Arena
Tren istasyonu
Yapı market
Alışveriş merkezi
Meslek Yüksekokulu/Üniversite
Havaalanı
Endüstri
Depo
Fuar

servis ve hizmet
şantiye bilgilendirme görüşmesi
Lazer ölçüm cihazı ile yerinde ölçü alma
uygula servisi
Ürün doğaya zarar vermeyecek şekilde yok edilebilir veya yeniden değerlendirilebilir.

tip 542 SG

renkler



Siyah

Teknik deęişiklik yapma hakkı saklıdır

emco Yapı Ltd. Sti. Yigitler Mah. Otosansit 1 Blok No. 161-169 16290
Yildirim-Bursa / TR Tel. (+90) 224 342 43 05 Fax (+90) 224 342 43 06 Mobile
(+90) 554 786 85 06 (+49) 173 271 53 91 h.koru@emco.de www.emco-bau.
com

