

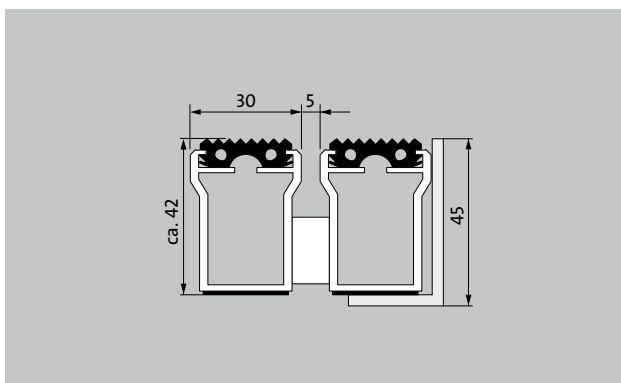
emco PLAZA с резиновой вставкой

тип 542 SG



1 **2** **3** На улице (зона 1)

«Самые Крутые» среди «тяжеловесов и погодных экстремалов». Для сбора большого количества крупной грязи в зданиях с экстремальной проходимостью.



Описание

Гибкое, исключительно износостойчивое грязезащитное покрытие, рассчитанное на высокие нагрузки, для укладки со свободным прилеганием и без специальных креплений. Рассчитанное на нагрузку от колес, в т.ч. для проезда погрузчиков и автокаров. Специальная форма и высота профиля позволяют поглощать гораздо больше грязи в промежутках между профилями. Изготовление с точной посадкой по ширине и цельной глубине без уравнивающего профиля. Возможна поставка любых геометрических форм.



На улице
(зона 1)



Уличная
пыль, волосы,
песок,
пепел, нитки,
небольшие
листочки
и ветки,
осколки от
роликов,
крупный пе-
сок, мелкий
щебень



для макси-
мальных
нагрузок



Поставки в
исполнении
Euronorm
Cfl-s1. (Заклю-
чение инсти-
тута Textiles
& Flooring
Institute
GmbH).



4 года гаран-
тии



emco PLAZA с резиновой вставкой

тип 542 SG

высота (мм)	42
Проезд роликов и колесного транспорта	детские коляски Ручная тележка Инвалидные коляски продуктовые тележки транспортные тележки Грузоподъемник Электрокар легковой автомобиль Подъемная рабочая платформа Вилочный погрузчик
Стандартное расстояние между профилями (мм)	5, резиновые распорки
Автоматические двери	Оptionальное расстояние между профилями 3 мм для карусельных дверей согласно EN 16005
Соединение	с помощью стального троса в пластиковой оплетке
Макс. ширина/ длина профиля, цельная (мм):	2800
Ширина профиля (мм)	30
Глубина/направление движения, цельная (мм):	1000
Деление покрытия по заводским нормам или по запросу заказчика	при длине профиля от 2800 мм или макс. весе покрытия 45 кг
Несущий профиль	из толстостенного крутильно-жесткого алюминиевого профиля с приклеенной снизу шумогасящей полоской
Рабочая поверхность	Износо- и погодостойкие вставки из рифленой резины.
Противопожарные характеристики	По запросу поставка всей грязезащитной системы в противопожарном исполнении Cfl-s1 согласно EN 13501 (с наценкой)

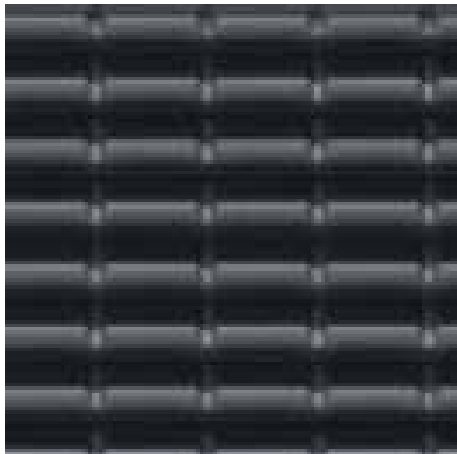
Принадлежности
emco Монтажная рама, тип 500: 500-46 AL алюминий
emco Монтажная рама, тип 500: 500-46 CN хромоникелевая сталь (V2A)
emco Защитная шина: C42 хромоникелевая сталь (V2A)
emco Грязесборный поддон: 5000 AL алюминий
emco Грязесборный поддон: 5000 CN хромоникелевая сталь (V2A)
emco Грязесборный поддон: 5000 AL+ алюминий
emco Грязесборный поддон: 5000 CN+ хромоникелевая сталь (V2A)
emco Грязесборный поддон: 5042 AL алюминий
emco Грязесборный поддон: 5042 CN хромоникелевая сталь (V2A)
Специальная рама emco с опорной конструкцией: А Опорная конструкция А: с монтажной рамой, прямоугольными трубами, колосниковой решеткой и регулируемыми по высоте ножками.
Специальная рама emco с опорной конструкцией: В Опорная конструкция В: с монтажной рамой, прямоугольными трубами и колосниковой решеткой.
Специальная рама emco с опорной конструкцией: С Опорная конструкция С: с монтажной рамой и прямоугольными трубами.
Резиновая подкладка 1 мм: GU 1
Резиновая подкладка 3 мм: GU 3
Резиновая подкладка 5 мм: GU 5
Соединительные детали: MV Входят в комплект поставки нецельных покрытий

Подходит для:
Стадион
Вокзал
Строительный рынок
Торговый центр
Институт/Университет
аэропорт
Промышленные объекты
Склад
Выставка

Сервис и услуги
Консультации по укладке
Замеры лазером на месте
Сервисная служба по подгонке и укладке покрытий.
Продукт экологично утилизируется или регенерируется.

тип 542 SG

Цвета



черный