

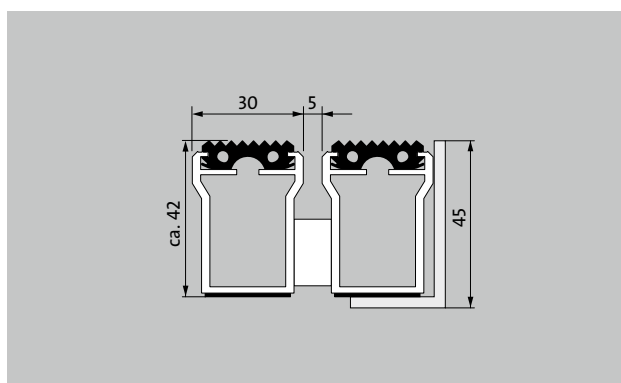
emco PLAZA con inserto di gomma

tipo 542 SG



1 2 3 Esterno (zona 1)

I più forti tra i resistenti alle intemperie. Per un maggiore assorbimento di sporco grossolano in edifici molto frequentati.



descrizione

Tappeto tecnico d'ingresso arrotolabile ed estremamente resistente per transiti intensi, per posa sovrapposta e portante. Adatto al transito su ruote, anche veicolare con carrelli elevatori o di trasporto. È possibile catturare una maggiore quantità di sporco tra i profili grazie alla loro forma e altezza particolari. Produzione a misura in larghezza e profondità di pedata senza profilo di compensazione. Disponibile in qualsiasi forma geometrica.



Esterno (zona 1)



polvere stradale, capelli, sabbia, cenere, fibre tessili, foglioline e rametti, pietrisco, sabbia grossolana, ciottolini



estremamente resistente



disponibile con reazione al fuoco secondo la norma europea Cfl-s1. (verificato da Textiles & Flooring Institute GmbH).



4 anni di garanzia



emco PLAZA con inserto di gomma

tipo 542 SG

altezza appr. (mm)	42
transitabilità	carrozzina Carrello porta-sacchi sedie a rotelle carrello per la spesa carrelli di trasporto carrello elevatore Carrello elevatore elettrico autovettura Piattaforma di lavoro aerea Carrello elevatore
distanza profili standard ca. (mm)	5 , distanziatore di gomma
sistemi di porte automatiche	Distanza tra i profili anche di 3 mm (optional) per porte girevoli ai sensi della norma EN 16005
collegamento	con cavo di acciaio rivestito di plastica
Max. larghezza / lunghezza del profilo per singola sezione (mm)	2800
Larghezza profilo (mm)	30
Direzione / direzione di transito per sezione singola (mm)	1000
Per taglio tappeti a norma di fabbrica o su richiesta del cliente	da una lunghezza del profilo di 2800 mm o un peso massimo del tappeto di 45 kg
profilo portante	di alluminio antitorsione con parete spessa e fondo fonoassorbente
Superficie di calpestio	inserti di gomma profilati, incassati, robusti e resistenti alle intemperie.
reazione al fuoco	Reazione al fuoco Cf1-s1 dell'intera struttura del tappeto secondo EN 13501 disponibile su richiesta (con sovrapprezzo).

accessori
emco Telaio ad incasso 500: 500-46 AL alluminio
emco Telaio ad incasso 500: 500-46 CN acciaio al nichelcromo (V2A)
emco Guida di copertura: C42 acciaio al nichelcromo (V2A)
emco Vasca di raccolta: 5000 AL alluminio
emco Vasca di raccolta: 5000 CN acciaio al nichelcromo (V2A)
emco Vasca di raccolta: 5000 AL+ alluminio
emco Vasca di raccolta: 5000 CN+ acciaio al nichelcromo (V2A)
emco Vasca di raccolta: 5042 AL alluminio
emco Vasca di raccolta: 5042 CN acciaio al nichelcromo (V2A)
Telaio speciale emco con sottocostruzione: A Versione A: con telaio a incasso, profili rettangolari, supporto per griglia e regolazione dell'altezza
Telaio speciale emco con sottocostruzione: B Versione B: con telaio a incasso, supporto per griglia e profili rettangolari
Telaio speciale emco con sottocostruzione: C Versione C: con telaio a incasso e profili rettangolari
Sottofondo in gomma 1 mm: GU 1
Sottofondo in gomma 3 mm: GU 3
Sottofondo in gomma 5 mm: GU 5
raccordo per tappeti tecnici: MV sono forniti per standard con i tappeti a più pezzi

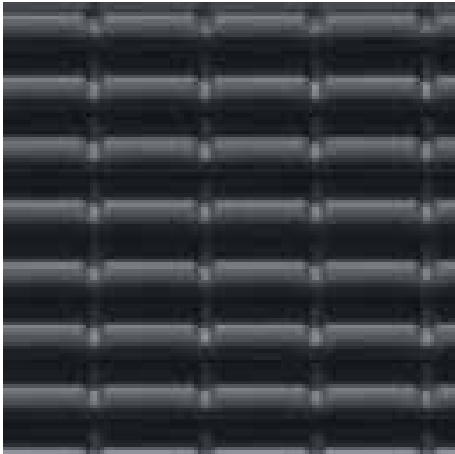
Adatto a:
Arena
Stazione ferroviaria
Negozi fai-da-te
Centro commerciale
Università / Istituto di istruzione superiore
Aeroporto
Industria
Magazzino
Commercio

assistenza e servizi
consulenza in cantiere
Dimensionamento in loco con apposito apparecchio laser.
servizio di montaggio e posa
Il prodotto può essere smaltito o riciclato in modo ecologico.

emco PLAZA con inserto di gomma

tipo 542 SG

colori



nero

Con riserva di modifiche tecniche

Andrea Gioco · Country Manager · Via A. Cardazzo 56/a · 33070 Budoia (PN) /
IT · Tel. (+39) 340 493 51 64 · Fax (+39) 0434 18 20 120 · info@it.emco.de · www.
emco-bau.com

EMCO