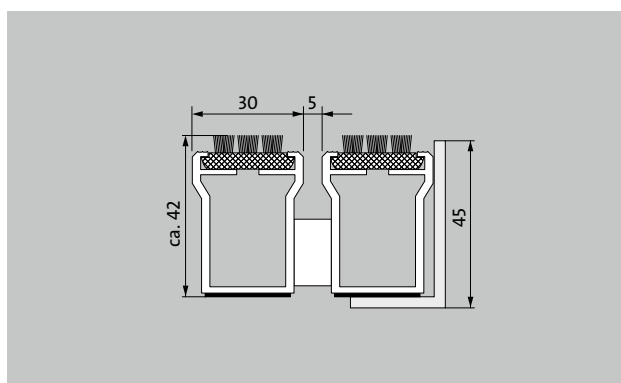


Typ 542 SCB



Beschreibung

Aufrollbare, äußerst strapazierfähige Eingangsmatte für hohe Belastungen, für die aufliegende und freitragende Verlegung. Berollbar, auch zum Überfahren mit Hub- und Transportwagen. Durch die besondere Profilform und -höhe kann vermehrt Schmutz zwischen den Profilen aufgenommen werden. Passgenaue Anfertigung in der Breite und Gehtiefe ohne Ausgleichsprofil. Alle geometrische Formen lieferbar, ggf. Zuschnitt durch die Borstenbündel.



Außen (Zone 1)



Straßenstaub, Haare, Sand, Asche, Textilfasern, kleine Blätter und Zweige, Rollsplit, grober Sand, kleine Kieselsteine



Straßenstaub, Haare, Sand, Asche, Textilfasern, kleine Blätter und Zweige, etc.



äußerst belastbar

Typ 542 SCB

ca. Höhe (mm)	42
Beroll- und Befahrbarkeit	Kinderwagen
	Sackkarre
	Rollstühle
	Einkaufswagen
	Transportkarren
	Hubwagen
	Elektro-Hubwagen
	PKW
	Hubarbeitsbühne
	Gabelstapler
	Hinweis: Bitte beachten Sie, dass bei regelmäßiger, starker Berollung die Borsten der Cassettenbürste ihre Standfestigkeit verlieren können.
Standard Profilabstand ca. (mm)	5, Abstandhalter aus Gummi
Verbindung	durch kunststoffummanteltes Stahlseil
max. Breite/Profillänge einteilig (mm):	2800
Profilbreite (mm)	30
Tiefe/Gehtiefe einteilig (mm):	1000
Gewicht (kg/m²)	26,5
Mattenteilung nach Werksnorm oder auf Kundenwunsch	ab einer Profillänge von 2800 mm oder einem Matten-Maximalgewicht von 45 kg
Trägerprofil	aus starkwandigem, verwindungssteifem Aluminium mit unterseitiger Trittschalldämmung
Trittfläche	eingelassene, widerstandsfähige, witterungsbeständige Cassettenprofile, bestückt mit parallel angeordneten Borstenbündeln. Tatsächliche Mattenhöhe: + 1 bis 2 mm.
Brandverhalten	Brandverhalten der kompletten Mattenanlage (nur mit schwarzen Borstenbündeln) nach EN 13501 in Cfl-s1 auf Wunsch lieferbar (gegen Aufpreis).

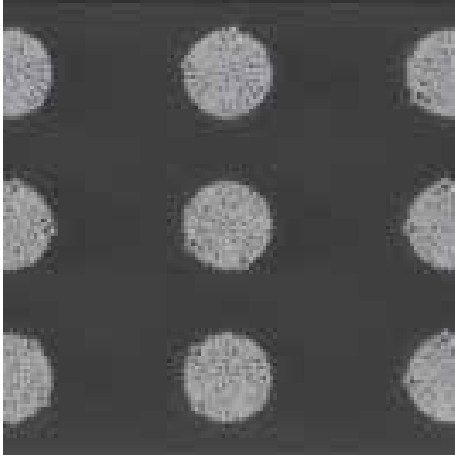
Zubehör
emco Einbaurahmen 500: 500-46 AL Aluminium
emco Einbaurahmen 500: 500-46 CN Chrom-Nickel-Stahl (V2A)
emco Abdeckschiene: C42 Chrom-Nickel-Stahl (V2A)
emco Schmutzfangwanne: 5000 AL Aluminium
emco Schmutzfangwanne: 5042 AL Aluminium
emco Schmutzfangwanne: 5000 CN Chrom-Nickel-Stahl (V2A)
emco Schmutzfangwanne: 5042 CN Chrom-Nickel-Stahl (V2A)
emco Spezialrahmen mit Unterkonstruktion: A Ausführung A: mit Einbaurahmen, Gitterrostunterstützung und Höhenverstellung
emco Spezialrahmen mit Unterkonstruktion: B Ausführung B: mit Einbaurahmen, Gitterrostunterstützung und Rechteckrohrprofilen
emco Spezialrahmen mit Unterkonstruktion: C Ausführung C: mit Einbaurahmen und Rechteckrohrprofilen
Gummiunterlage 1 mm: GU 1
Gummiunterlage 3 mm: GU 3
Gummiunterlage 5 mm: GU 5
Mattenverbinder: MV werden bei mehrteiligen Matten standardmäßig mitgeliefert

Geeignet für:
Arena
Baumarkt
Fachhochschule/Universität
Industrie
Lager
Messe

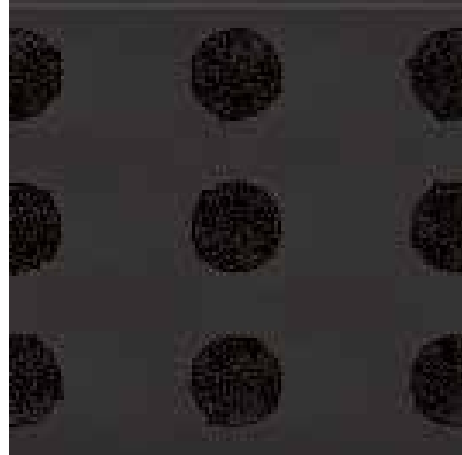
Service und Dienstleistungen
Baustellenberatung
Aufmaß durch Laser-Aufmaßgerät vor Ort
Einpass- und Verlegeservice
Das Produkt kann umweltgerecht entsorgt oder wiederverwertet werden.

Typ 542 SCB

Farben



Borstenbündel in Grau



Borstenbündel in Schwarz