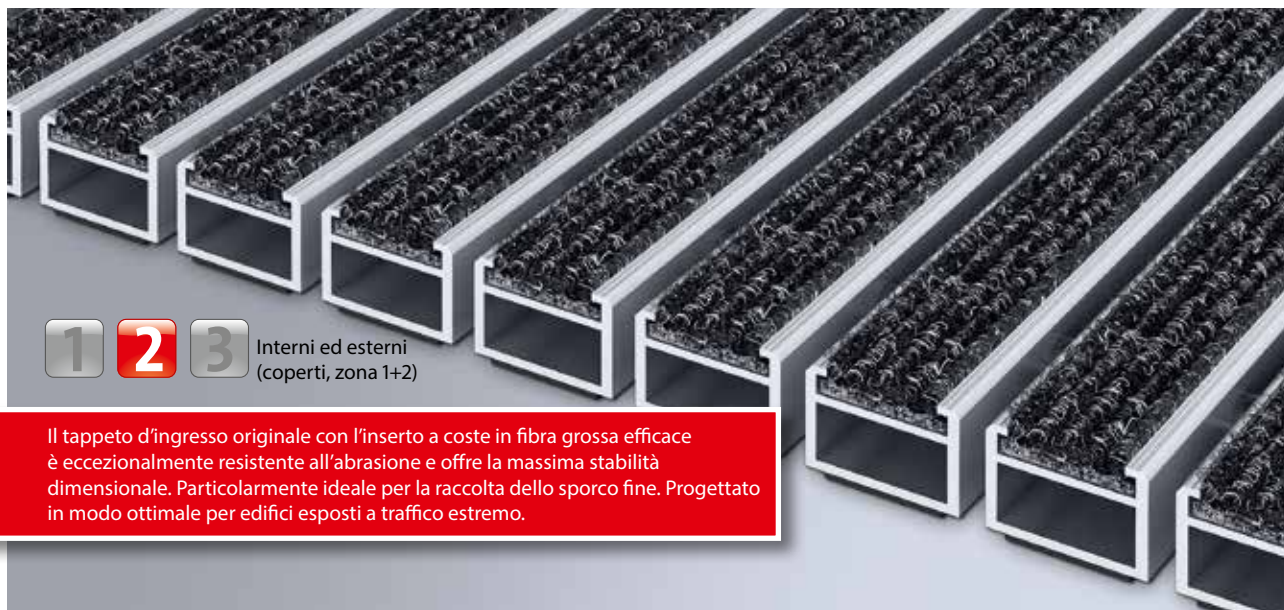
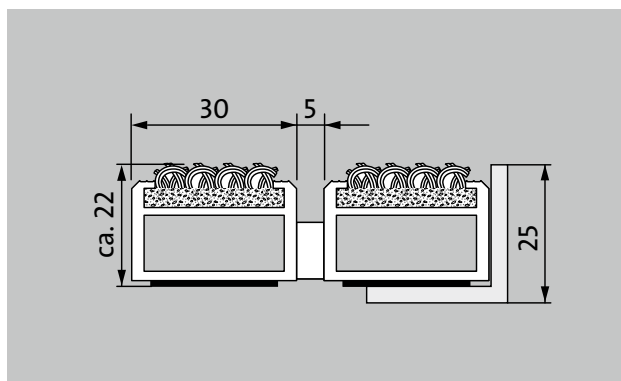


## tipo 522 SR



1 2 3 Interni ed esterni  
(coperti, zona 1+2)

Il tappeto d'ingresso originale con l'inserto a coste in fibra grossa efficace è eccezionalmente resistente all'abrasione e offre la massima stabilità dimensionale. Particolarmente ideale per la raccolta dello sporco fine. Progettato in modo ottimale per edifici esposti a traffico estremo.



### descrizione

Tappeto d'ingresso arrotolabile, estremamente resistente e originale con inserto standard per opzioni di installazione supportate e autoportanti. Inoltre capace di resistere al traffico carrabile. Larghezza e direzione di transito personalizzabili e disponibili senza profilo di compensazione. Disponibile in qualsiasi forma geometrica.



Interni ed esterni (coperti, zona 1+2)



polvere stradale, capelli, sabbia, cenere, fibre tessili, foglioline e rametti, ecc.



R11  
caratteristica antiscivolo R11 conforme alla norma DIN 51130.



4 anni di garanzia



# emco MARSCHALL Original con inserto di feltro

## tipo 522 SR

|  |   |
|--|---|
| <b>altezza appr. (mm)</b>  | 22  |
| <b>transitabilità</b>  | <p>carrozzina</p> <p>Carrello porta-sacchi</p> <p>sedie a rotelle</p> <p>carrello per la spesa</p> <p>carrelli di trasporto</p> <p>carrello elevatore</p> <p>Carrello elevatore elettrico</p> <p>autovettura</p> <p>Piattaforma di lavoro aerea</p> |
| <b>distanza profili standard ca. (mm)</b>                                | 5, distanziatore di gomma   |
| <b>sistemi di porte automatiche</b>                                      | Distanza tra i profili anche di 3 mm (optional) per porte girevoli ai sensi della norma EN 16005  |
| <b>collegamento</b>  | con cavo di acciaio inossidabile rivestito di plastica  |
| <b>Max. larghezza / lunghezza del profilo per singola sezione (mm)</b>   | 3000  |
| <b>Larghezza profilo (mm)</b>  | 30  |
| <b>Direzione / direzione di transito per sezione singola (mm)</b>        | 3000  |
| <b>peso (kg/m<sup>2</sup>)</b>   | 14,7  |
| <b>Per taglio tappeti a norma di fabbrica o su richiesta del cliente</b> | da una lunghezza del profilo di 3000 mm o un peso massimo del tappeto di 45 kg  |
| <b>profilo portante</b>  | Telaio di supporto rinforzato realizzato in alluminio rigido con isolamento fonoassorbente sul lato inferiore   |
| <b>Superficie di calpestio</b>   | strisce di feltro di agugliato incassate, robuste e resistenti alle intemperie  |
| <b>sicurezza antiscivolo</b>   | caratteristica antiscivolo R 11 conforme alla norma DIN 51130.  |
| <b>reazione al fuoco</b>   | Reazione al fuoco Cfl-s1 dell'inserto secondo EN 13501 disponibile su richiesta (con sovrapprezzo).   |
| <b>Mucchio di materiale</b>  | 100% PP (polipropilene)   |
| <b>Solidità del colore alla luce artificiale ISO 105-B02</b>             | buono 6   |
| <b>Solidità del colore allo sfregamento ISO 105 X12</b>                  | buono 4   |
| <b>Solidità del colore all'acqua ISO 105 E01</b>                         | buono 5   |

|  |
|--|
| <b>accessori</b>   |
| emco Telaio ad incasso 500: 500-25 AL alluminio  |
| emco Telaio ad incasso 500: 500-25 CN acciaio al nichelcromo (V2A)   |
| emco LUMINA: LUMINA + LED alluminio  |
| emco LUMINA: LUMINA alluminio  |
| emco LUMINA: LUMINA VIA alluminio  |
| emco Profilo a rampa: A17 alluminio  |
| emco Profilo a T: T22  |
| emco Guida di copertura: C22 acciaio al nichelcromo (V2A)  |
| emco INOX®: LINEO 22 acciaio al nichelcromo (V2A)  |
| emco INOX®: QUADRO 22 acciaio al nichelcromo (V2A)   |
| emco Vasca di raccolta: 5000 AL alluminio  |
| emco Vasca di raccolta: 5000 CN acciaio al nichelcromo (V2A)   |
| emco Vasca di raccolta: 5000 AL+ alluminio   |
| emco Vasca di raccolta: 5000 CN+ acciaio al nichelcromo (V2A)  |
| emco Vasca di raccolta: 5022 AL alluminio  |
| emco Vasca di raccolta: 5022 CN acciaio al nichelcromo (V2A)   |
| emco Vasca di raccolta: 5022 AL alluminio  |
| emco Vasca di raccolta: 5022 CN acciaio al nichelcromo (V2A)   |
| Telaio speciale emco con sottocostruzione: A Versione A: con telaio a incasso, profili rettangolari, supporto per griglia e regolazione dell'altezza |
| Telaio speciale emco con sottocostruzione: B Versione B: con telaio a incasso, supporto per griglia e profili rettangolari                           |
| Telaio speciale emco con sottocostruzione: C Versione C: con telaio a incasso e profili rettangolari   |
| Sottofondo in gomma 1 mm: GU 1   |
| Sottofondo in gomma 3 mm: GU 3   |
| Sottofondo in gomma 5 mm: GU 5   |
| raccordo per tappeti tecnici: MV sono forniti per standard con i tappeti a più pezzi   |

## tipo 522 SR

### Adatto a:

Residenziale e case di cura

Arena

Studio medico

Stazione ferroviaria

Negozi fai-da-te

Uffici ed edifici amministrativi

Casa di famiglia

Centro commerciale

Settore vendite

Università / Istituto di istruzione superiore

Aeroporto

Hotel

Industria

Kindergarten / Nursery

Clinica / Ospedale

Magazzino

Condominio

Commercio

Scuola

Palazzetto dello sport

Supermercato

### Inserto certificato secondo la procedura TÜV PROFICERT-product Interior (standard)

Regolamento francese COV

LEED v4 (fuori dal Nord America)

BREEAM Livello esemplare

Regolamento belga VOC

AgBB (Comitato per la valutazione della salute dei prodotti da costruzione)

MVV TB Appendice 8, 9 / ABG

### assistenza e servizi

consulenza in cantiere

dimensionamento

Dimensionamento in loco con apposito apparecchio laser.

servizio per la posa

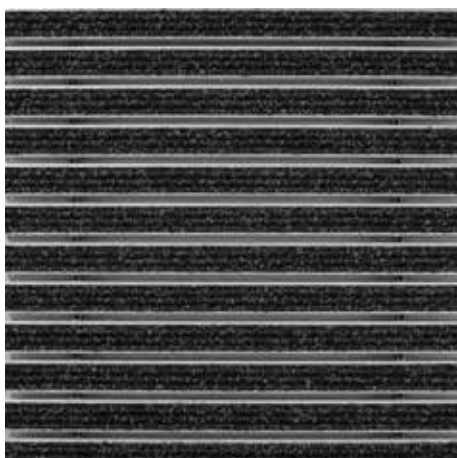
servizio di montaggio e posa

riparazioni

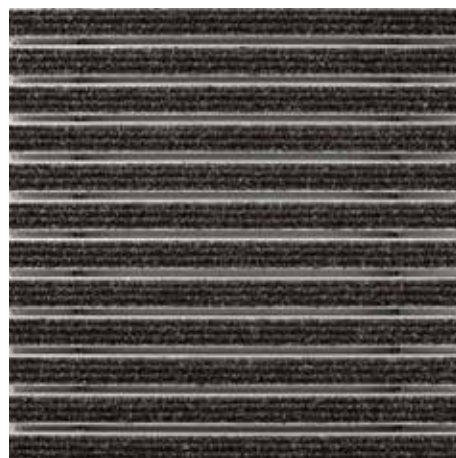
Il prodotto può essere smaltito o riciclato in modo ecologico.

## tipo 522 SR

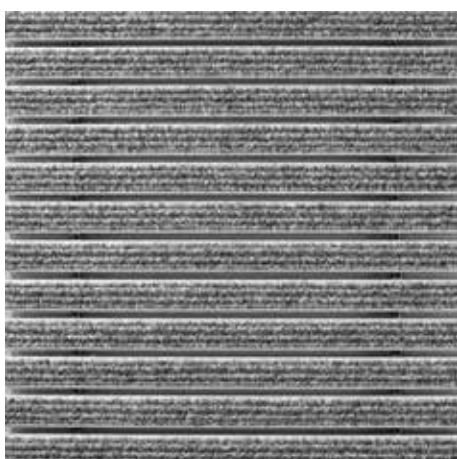
### colori



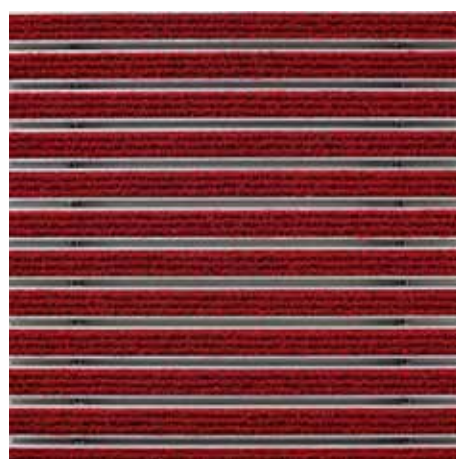
antracite n° 200



marrone n° 485



grigio chiaro n° 220



rosso n° 305



sabbia n° 430

Con riserva di modifiche tecniche

Andrea Gioco - Country Manager - Via A. Cardazzo 56/a - 33070 Budoia (PN) /  
IT - Tel. (+39) 340 493 51 64 - Fax (+39) 0434 18 20 120 - info@it.emco.de - www.  
emco-bau.com

**EMCO**