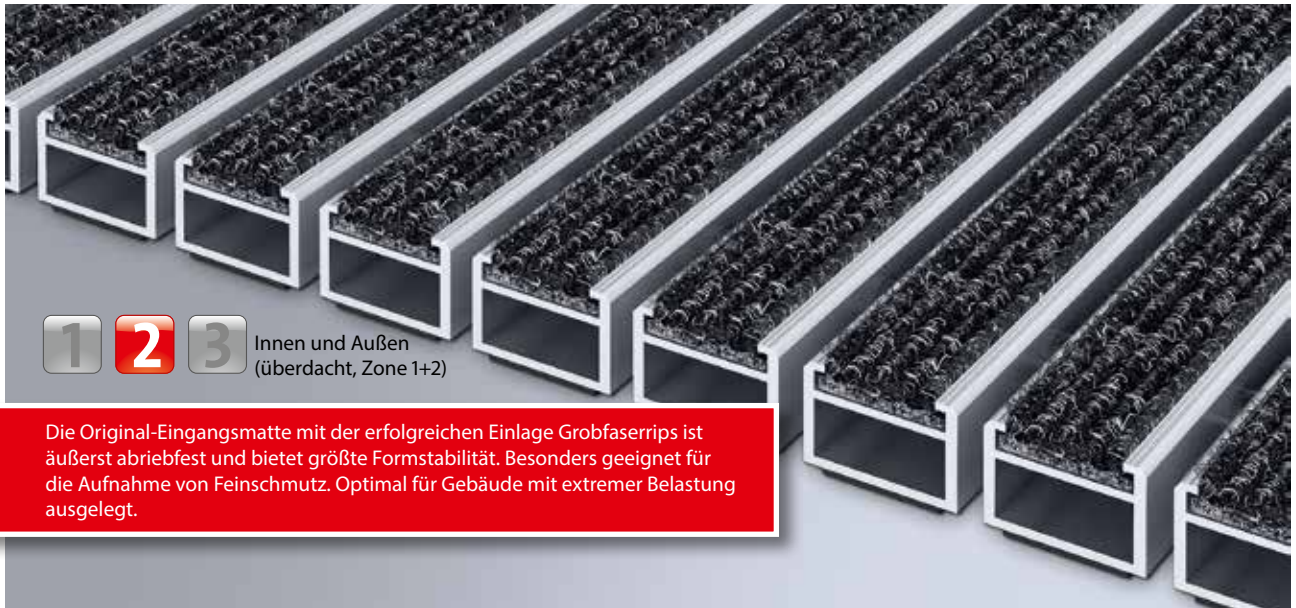
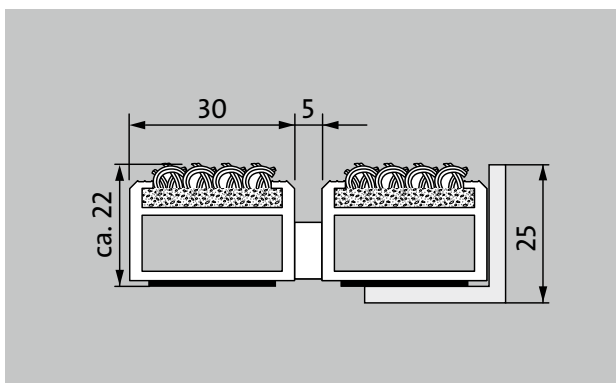


Typ 522 SR



1 **2** **3** Innen und Außen
(überdacht, Zone 1+2)

Die Original-Eingangsmatte mit der erfolgreichen Einlage Grobfaserrips ist äußerst abriebfest und bietet größte Formstabilität. Besonders geeignet für die Aufnahme von Feinschmutz. Optimal für Gebäude mit extremer Belastung ausgelegt.



Beschreibung

Aufrollbare, äußerst strapazierfähige Original-Eingangsmatte mit Standard-Einlage für die aufliegende und freitragende Verlegung. Berollbar, auch zum Überfahren. Passgenaue Anfertigung in der Breite und Gehtiefe ohne Ausgleichsprofil. Alle geometrischen Formen lieferbar.



Innen und Außen (überdacht, Zone 1+2)



Straßenstaub, Haare, Sand, Asche, Textilfasern, kleine Blätter und Zweige, etc.



rutschhemmende Eigenschaft R 11 nach DIN 51130



Typ 522 SR

ca. Höhe (mm)	22
Beroll- und Befahrbarkeit	Kinderwagen Sackkarre Rollstühle Einkaufswagen Transportkarren Hubwagen Elektro-Hubwagen PKW Hubarbeitsbühne
Standard Profilstand ca. (mm)	5, Abstandhalter aus Gummi
automatische Türsysteme	Profilstand optional auch in 3 mm für Karusselltüren nach EN 16005
Verbindung	durch kunststoffummanteltes Edelstahlseil
max. Breite/Profillänge einteilig (mm):	3000
Profilbreite (mm)	30
Tiefe/Gehöhe einteilig (mm):	3000
Gewicht (kg/m²)	14,7
Mattenteilung nach Werksnorm oder auf Kundenwunsch	ab einer Profillänge von 3000 mm oder einem Matten-Maximalgewicht von 45 kg
Trägerprofil	verstärkte Trägerprofile aus verwindungssteifem Aluminium mit unterseitiger Gehschalldämmung
Trittfläche	eingelassene, widerstandsfähige, witterungsbeständige Ripsstreifen
Rutschsicherheit	rutschhemmende Eigenschaft R 11 nach DIN 51130
Brandverhalten	Brandverhalten der Einlage nach EN 13501 in Cfl-s1 auf Wunsch lieferbar (gegen Aufpreis).
Polmaterial	100 % PP (Polypropylen)
Farbechtheit gegen Licht ISO 105 BO2	gut 6
Farbechtheit gegen Reiben ISO 105 X12	gut 4
Farbechtheit gegen Wasser ISO 105 E01	gut 5

Zubehör
emco Einbaurahmen 500: 500-25 AL Aluminium
emco Einbaurahmen 500: 500-25 CN Chrom-Nickel-Stahl (V2A)
emco Einbaurahmen 500: 500-25 MS Messing natur
emco LUMINA: LUMINA + LED Aluminium
emco LUMINA: LUMINA Aluminium
emco LUMINA: LUMINA VIA Aluminium
emco Anlaufprofil: A17 Aluminium
emco T-Profil: T22
emco Abdeckschiene: C22 Chrom-Nickel-Stahl (V2A)
emco INOX®: LINEO 22 Chrom-Nickel-Stahl (V2A)
emco INOX®: QUADRO 22 Chrom-Nickel-Stahl (V2A)
emco Schmutzfangwanne: 5000 AL Aluminium
emco Schmutzfangwanne: 5022 AL Aluminium
emco Schmutzfangwanne: 5000 CN Chrom-Nickel-Stahl (V2A)
emco Schmutzfangwanne: 5022 CN Chrom-Nickel-Stahl (V2A)
emco Spezialrahmen mit Unterkonstruktion: A Ausführung A: mit Einbaurahmen, Rechteckrohrprofilen, Gitterrostunterstützung und Höhenverstellung
emco Spezialrahmen mit Unterkonstruktion: B Ausführung B: mit Einbaurahmen, Gitterrostunterstützung und Rechteckrohrprofilen
emco Spezialrahmen mit Unterkonstruktion: C Ausführung C: mit Einbaurahmen und Rechteckrohrprofilen
Gummiunterlage 1 mm: GU 1
Gummiunterlage 3 mm: GU 3
Gummiunterlage 5 mm: GU 5
Mattenverbinder: MV werden bei mehrteiligen Matten standardmäßig mitgeliefert

Typ 522 SR

Geeignet für:

Alters- und Pflegeheime

Arena

Arztpraxis

Bahnhof

Baumarkt

Büro- und Verwaltungsgebäude

Einfamilienhaus

Einkaufszentrum

Einzelhandel

Fachhochschule/Universität

Flughafen

Hotel

Industrie

Kindergarten/Kita

Klinik/Krankenhaus

Lager

Mehrfamilienhaus

Messe

Schule

Sporthalle

Supermarkt

Einlage zertifiziert nach TÜV PROFiCERT- product Interior (Standard)

Französische VOC- Verordnung

LEED v4 (outside North America)

BREAM Exemplary Level

Belgische VOC-Verordnung

AgBB

MVV TB Anhang 8, 9 / ABG

Service und Dienstleistungen

Baustellenberatung

Aufmaß

Aufmaß durch Laser-Aufmaßgerät vor Ort

Verlegeservice

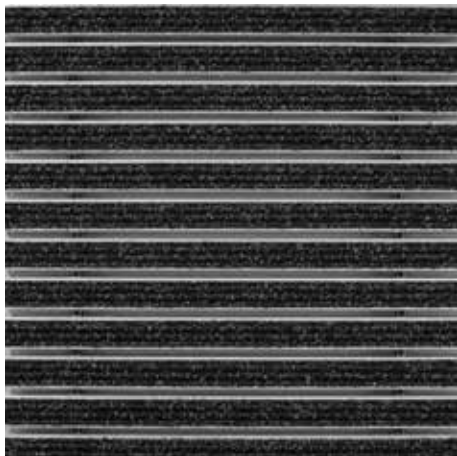
Einpass- und Verlegeservice

Reparaturen

Das Produkt kann umweltgerecht entsorgt oder wiederverwertet werden.

Typ 522 SR

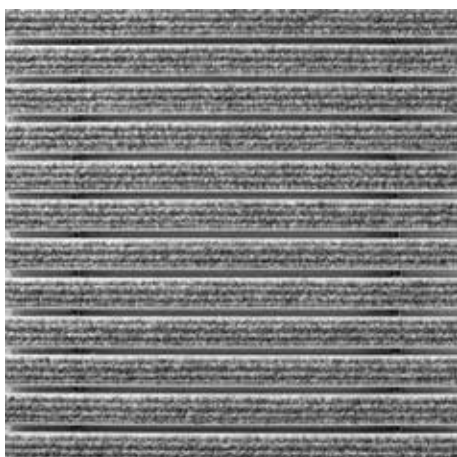
Farben



Anthrazit Nr. 200



Braun Nr. 485



Hellgrau Nr. 220



Rot Nr. 305



Sand Nr. 430

Technische Änderungen vorbehalten

emco Bautechnik GmbH · Breslauer Straße 34 - 38 · 49808 Lingen (Ems) ·
Telefon: 0591/9140-500 · Telefax: 0591/9140-852 · e-mail: bau@emco.de · www.
emco-bau.com

EMCO