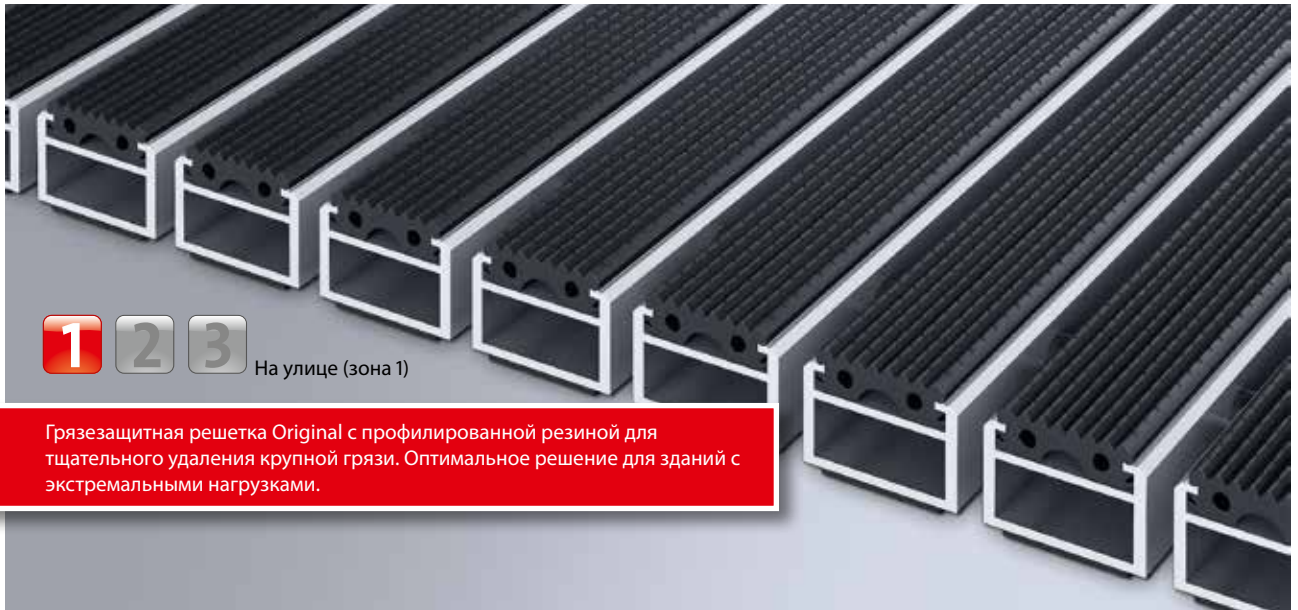


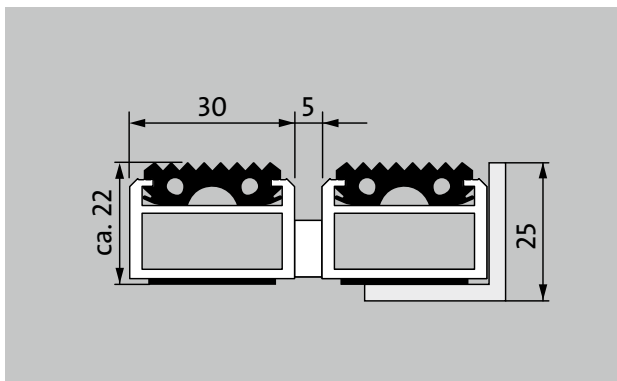
# emco MARSCHALL Original с резиновой вставкой

## тип 522 SG



**1** **2** **3** На улице (зона 1)

Грязезащитная решетка Original с профилированной резиной для тщательного удаления крупной грязи. Оптимальное решение для зданий с экстремальными нагрузками.



### Описание

Гибкая и износостойкая грязезащитная решетка Original со вставкой Standard для прилегающей и свободнонесущей укладки. Для проезда роликов и других транспортных средств. Точное изготовление размеров без компенсационного профиля. Любые геометрические формы.



На улице  
(зона 1)



Уличная пыль, волосы, песок, пепел, нитки, небольшие листочки и ветки, осколки от роликов, крупный песок, мелкий щебень



Система менеджмента гарантированного качества FH Bielefeld



класс R 9  
согласно DIN 51137



для максимальных нагрузок



4 года гарантии

# emco MARSCHALL Original с резиновой вставкой

## ТИП 522 SG

<b>высота (мм)</b>	22
<b>Проезд роликов и колесного транспорта</b>	детские коляски Ручная тележка Инвалидные коляски продуктовые тележки транспортные тележки Грузоподъемник Электрокар легковой автомобиль Подъемная рабочая платформа
<b>Стандартное расстояние между профилями (мм)</b>	5, резиновые распорки
<b>Автоматические двери</b>	Оptionальное расстояние между профилями 3 мм для карусельных дверей согласно EN 16005
<b>Соединение</b>	с помощью стального троса в пластиковой оплетке
<b>Макс. ширина/ длина профиля, цельная (мм):</b>	3000
<b>Ширина профиля (мм)</b>	30
<b>Глубина/направление движения, цельная (мм):</b>	3000
<b>Вес (кг/м<sup>2</sup>)</b>	20,3
<b>Деление покрытия по заводским нормам или по запросу заказчика</b>	при длине профиля от 3000 мм или макс. весе покрытия 45 кг
<b>Несущий профиль</b>	усиленный несущий профиль из крутильно-жесткого алюминия со звукоизоляцией с нижней стороны профиля
<b>Рабочая поверхность</b>	Износо- и погодостойкие вставки из рифленой резины.
<b>Надежность против скольжения</b>	класс R 9 согласно DIN 51137
<b>Противопожарные характеристики</b>	По запросу поставка всей грязезащитной системы в противопожарном исполнении Cfl-s1 согласно EN 13501 (с наценкой)

Принадлежности
emco Монтажная рама, тип 500: 500-25 AL алюминий
emco Монтажная рама, тип 500: 500-25 CN хромоникелевая сталь (V2A)
emco LUMINA: LUMINA + LED алюминий
emco LUMINA: LUMINA алюминий
emco LUMINA: LUMINA VIA алюминий
emco Переходный профиль: A17 алюминий
emco T-профиль: T22
emco Защитная шина: C22 хромоникелевая сталь (V2A)
emco INOX®: LINEO 22 хромоникелевая сталь (V2A)
emco INOX®: QUADRO 22 хромоникелевая сталь (V2A)
emco Грязесборный поддон: 5000 AL алюминий
emco Грязесборный поддон: 5000 CN хромоникелевая сталь (V2A)
emco Грязесборный поддон: 5000 AL+ алюминий
emco Грязесборный поддон: 5000 CN+ хромоникелевая сталь (V2A)
emco Грязесборный поддон: 5022 AL алюминий
emco Грязесборный поддон: 5022 CN хромоникелевая сталь (V2A)
emco Грязесборный поддон: 5022 AL алюминий
emco Грязесборный поддон: 5022 CN хромоникелевая сталь (V2A)
Резиновая подкладка 1 мм: GU 1
Резиновая подкладка 3 мм: GU 3
Резиновая подкладка 5 мм: GU 5
Специальная рама emco с опорной конструкцией: A Опорная конструкция A: с монтажной рамой, прямоугольными трубами, колосниковой решеткой и регулируемыми по высоте ножками.
Специальная рама emco с опорной конструкцией: B Опорная конструкция B: с монтажной рамой, прямоугольными трубами и колосниковой решеткой.
Специальная рама emco с опорной конструкцией: C Опорная конструкция C: с монтажной рамой и прямоугольными трубами.
Соединительные детали: MV Входят в комплект поставки нецельных покрытий

## тип 522 SG

### Подходит для:

Дома престарелых

Стадион

Врачебная практика

Вокзал

Строительный рынок

Офисные и административные здание

Частный дом

Торговый центр

Объекты розничной торговли

Институт/Университет

аэропорт

отель

Промышленные объекты

Детский сад/дошкольные группы

Клиника/Больница

Склад

Многоквартирный дом

Выставка

Школа

Спортзал

Супермаркет

### Сервис и услуги

Консультации по укладке

Снятие размеров

Замеры лазером на месте

Сервисные услуги по укладке

Сервисная служба по подгонке и укладке покрытий.

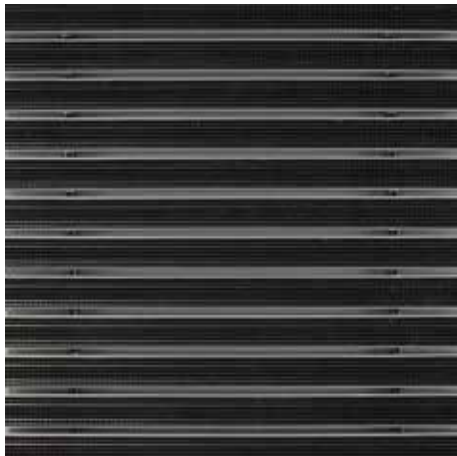
Ворсовые вставки могут заменяться на месте силами сервисного персонала emco с помощью машинки для замены ворса.

Ремонт

Продукт экологично утилизируется или регенерируется.

## **ТИП 522 SG**

Цвета



Резина