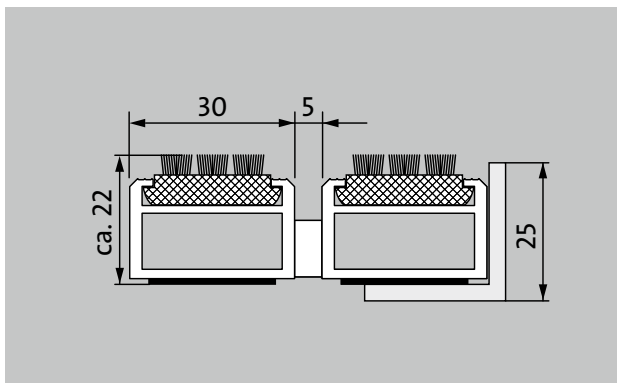


Modelo 522 SCB



1 **2** **3** Exterior (zona 1)

La Alfombra de Entrada original con la inserción de cepillo de cassette resistente a la intemperie para eliminar de forma notable la suciedad gruesa está equipado con una disposición paralela de haces de cerdas. Diseñado óptimamente para edificios expuestos a pisadas extremas.



Descripción

Alfombra de entrada enrollable, extremadamente resistente, con inserción estándar para opciones de instalación soportadas y autosoportadas. Apto para el tránsito rodado. Se fabrican a medida sin necesidad de perfil de compensación y sea cual sea su forma irregular



Exterior (zona 1)



Polvo, cabellos, arena, ceniza, fibras textiles, pequeñas hojas y ramas, gravilla, arena gruesa, piedras pequeñas



Polvo, cabellos, arena, ceniza, fibras textiles, pequeñas hojas y ramas, etc.



Aseguramiento de la calidad de la Escuela Técnica Superior de Bielefeld



propiedad antirresbalante R13 de acuerdo con DIN 51130



Extraordinaria resistencia



4 años de garantía

Modelo 522 SCB

Altura aprox. (mm)	22	Accesorios emco Marcos 500: 500-25 AL Aluminio emco Marcos 500: 500-25 CN Acero al cromo-níquel (V2A) emco LUMINA: LUMINA + LED Aluminio emco LUMINA: LUMINA Aluminio emco LUMINA: LUMINA VIA Aluminio emco Perfil de rampa: A17 Aluminio emco Perfil T: T22 emco Perfil de recubrimiento: C22 Acero al cromo-níquel (V2A) emco INOX®: LINEO 22 Acero al cromo-níquel (V2A) emco INOX®: QUADRO 22 Acero al cromo-níquel (V2A) emco Bandejas colectoras: 5000 AL Aluminio emco Bandejas colectoras: 5000 CN Acero al cromo-níquel (V2A) emco Bandejas colectoras: 5000 AL+ Aluminio emco Bandejas colectoras: 5000 CN+ Acero al cromo-níquel (V2A) emco Bandejas colectoras: 5022 AL Aluminio emco Bandejas colectoras: 5022 CN Acero al cromo-níquel (V2A) emco Bandejas colectoras: 5022 AL Aluminio emco Bandejas colectoras: 5022 CN Acero al cromo-níquel (V2A) Soporte de goma 1 mm: GU 1 Soporte de goma 3 mm: GU 3 Soporte de goma 5 mm: GU 5 Marco especial emco con subestructura: A Modelo A: con marco de montaje, perfiles de sección rectangular, rejilla de soporte y ajustable en altura Marco especial emco con subestructura: B Modelo B: con marco de montaje, rejilla de soporte y ajustable en altura Marco especial emco con subestructura: C Modelo C: con marco de montaje, perfiles de sección rectangular Conectores de alfombra: MV se adjunta de forma estándar a las alfombras de varias piezas
Nota sobre la cuantía	La altura real de la inserción puede deberse a que los cepillos son aprox. 2 mm más altos.	
Apta para el tránsito rodado	Carrito de bebé carretilla Sillas de ruedas Carros de la compra Carretillas de transporte Carretillas elevadoras Carretilla elevadora eléctrica Turismo plataforma aires	
Información para enrollar y transportar el producto	Nota: Tenga en cuenta que si el rollo es regular y fuerte, las cerdas del cepillo de cinta pueden perder su estabilidad.	
Distancia entre perfiles estándar (mm) aprox.	5, distanciador de goma	
Sistemas automáticos de puertas	Distancia entre perfiles opcional también de 3 mm para puertas giratorias de acuerdo con DIN 16005	
Unión	Cable de acero con revestimiento de plástico	
Max. anchura/longitud del perfil en una única pieza (mm)	3000	
Anchura del perfil (mm)	30	
Profundidad de paso en una única pieza (mm)	3000	
Peso (kg/m²)	21,5	
División de la alfombra según la norma de fábrica o al gusto del cliente	a partir de una longitud de perfil de 3.000 mm o un peso máximo de alfombra de 45 kg	
Perfil portador	Perfiles reforzados de aluminio rígido con aislamiento acústico interior	
Superficie de tránsito	Perfiles de cassette insertados, resistentes al desgaste y a la intemperie, equipados con cepillos alineados en paralelo. Altura real de la alfombra: + 1 a 2 mm.	
Antirresbalante	propiedad antirresbalante R 13 de acuerdo con DIN 51130	
Reacción al fuego	Comportamiento de la instalación completa de alfombras (sólo con bridas negras) según EN 13 501 en Cfl-s1 disponible bajo petición (con cargo adicional).	

Modelo 522 SCB

Apto para:

Hogares residenciales y casas unifamiliares

Arena

Consulta médica

Tienda DIY

Edificios de oficinas y administración

Casa familiar

Sector Retail

Universidad / Insitituto de Educación Superior

Hotel

Industria

Guardería/enfermería

Almacén

Apartamento

Feria

Colegio

Hall de Deportes

Atención y servicio

Asesoramiento in situ

Medidas

Toma de medidas con aparatos de medición por láser in situ.

Servicio de instalación

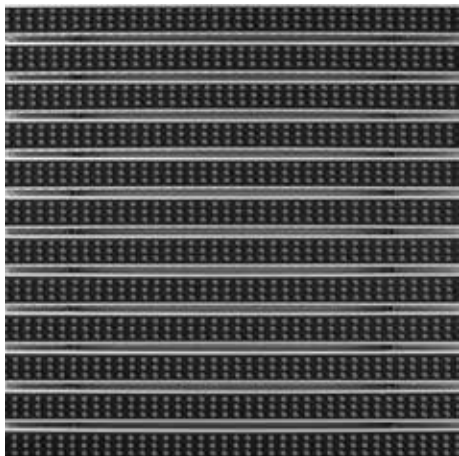
Servicio de ajuste e instalación

Reparaciones

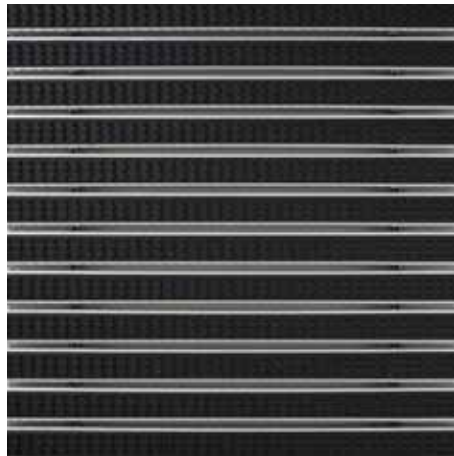
El producto se puede desechar o reciclar de una manera respetuosa con el medio ambiente.

Modelo 522 SCB

Colores



gris



negro

Sujeto a modificaciones técnicas

emco Spain · Ctra de Cornellá, 147 - 149 Cityparc Atenas 2º; 2ª · 08940 Cornellá de Llobregat (Barcelona) · Teléfono: 93 241 14 25 · Fax: 93 241 14 26 · Mail: info@es.emco.de · www.emco-bau.com

EMCO