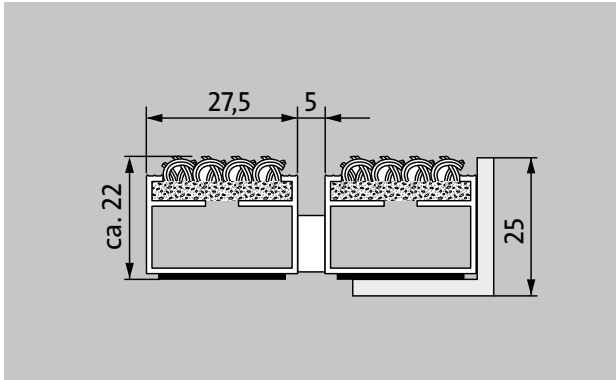


tip 522 R



1 2 3 İç ve dış (üstü kapalı, bölge 1+2)

Başarılı duble rip halı fitilli üst dokuya sahip orijinal giriş paspası son derece aşınmaya dayanıklıdır ve büyük ölçüde şeklini koruma imkanı sunar. Özellikle ince kirlerin temizlenmesi için uygundur. Normal yoğun arası yaya sirkülasyonuna sahip bina girişleri için optimum şekilde tasarlanmıştır.



tarif

Zemin üstü setbest döşeme için standart üst dokuya sahip sarılabilir, son derece dayanıklı orijinal giriş paspası. Denge profili olmadan genişlik ve yürüme derinliği bakımından tam ölçülü üretim imkanı. Tüm geometrik biçimler temin edilebilir.



İç ve dış (üstü kapalı, bölge 1+2)



sokak tozu, saçlar, kum, kül, tekstil ipliği, küçük yapraklar ve dallar, vb.



DIN 51130'a göre R 10 sınıfında kaymayı önleyici özellik.



4 yıl garanti



emco DIPLOMAT Orijinal rip halı içerikli

tip 522 R

yaklaşık yükseklik (mm)	22
katlanabilir ve taşınabilir	çocuk arabası El arabası tekerlekli sandalye alış veriş arabası transport arabası
standart profil aralığı yaklaşık (mm)	5 , lastik aralık koruyucu conta
otomatik kapı sistemleri	EN 16005'e uygun döner kapılar için opsiyonel 3 mm profil aralığı da temin edilir
birleşme	plastik kaplamalı paslanmaz çelik halat ile
maks. genişlik / profil uzunluğu tek parça (mm):	3000
Profil yüksekliği (mm)	27.5
Derinlik / yürüme derinliği tek parça (mm):	3000
ağırlık (kg/m²)	9,4
Fabrika standartlarına göre veya müşteri isteği üzere paspas bölünmesi	3000 mm'den başlayan pofil uzunluğu ya da en fazla 45 kg paspas ağırlığı
taşıyıcı profil	burkulmaz özellikli, yürüyüş sesi soğurucu tabaka beslemeli alüminyum
yürüyüş zemini	Dirençli ve hava koşullarına karşı dayanıklı rip halı şerit
kaymazlık güvencesi	DIN 51130'a göre R 10 sınıfında kaymayı önleyici özellik.
yangında dayanıklılığı	Talep üzerine açık gri ve antrasit renk rip içerikler Cfl-s1'de EN 13501 yangına tepkime sınıfında temin edilebilir (ek ücret karşılığında)
Lifler	%100 PP (Polipropilen)
ISO 105 B02 uyarınca ışığa karşı dayanıklı	iyi 6
ISO 105 X12 uyarınca sürtünmeye karşı dayanıklı	iyi 4
ISO 105 E01 uyarınca suya karşı dayanıklı	iyi 5

aksesuarlar
emco Paspas Havuzu Profili: 500-25 AL alüminyum
emco Paspas Havuzu Profili: 500-25 CN Krom nikel çeliği (V2A)
emco LUMINA: LUMINA + LED alüminyum
emco LUMINA: LUMINA alüminyum
emco LUMINA: LUMINA VIA alüminyum
emco rampa profili: A17 alüminyum
emco T profili: T22
emco kapama profili: C22 Krom nikel çeliği (V2A)
emco INOX®: LINEO 22 Krom nikel çeliği (V2A)
emco INOX®: QUADRO 22 Krom nikel çeliği (V2A)
1 mm lastik altlık: GU 1
3 mm lastik altlık: GU 3
5 mm lastik altlık: GU 5
paspas birleştiricisi: MV çok parçalı paspaslarda standart olarak teslimat kapsamındadır

Şunun için uygundur:

Yaşlı bakım evi
Doktor muayenehanesi
Ofis ve İdare Binası
Müstakil ev
Perakende
Otel
Anaokulu
Apartman
Okul
Spor salonu

TÜV PROFICERT- product Interior (standart) uyarınca sertifikalı içerik

Fransız VOC (Uçucu Organik Bileşikler) Yönetmeliği
LEED v4 (outside North America)
BREAM Exemplary Level
Belçika VOC (Uçucu Organik Bileşikler) Yönetmeliği
AgBB
MVV TB Ek 8, 9 / ABG

emco DIPLOMAT Orijinal rip halı içerikli

tip 522 R

servis ve hizmet

şantiye bilgilendirme görüşmesi

Özel Ölçü

Lazer ölçüm cihazı ile yerinde ölçü alma

döşeme hizmeti

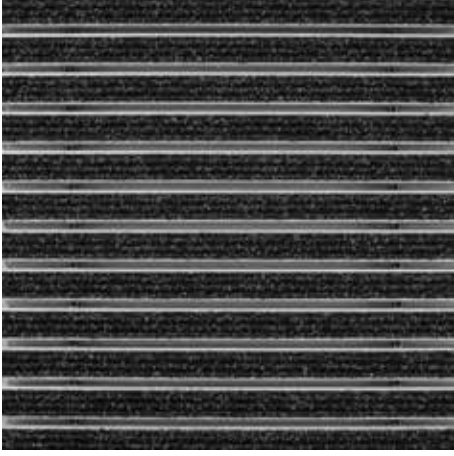
uygula servisi

tamirat

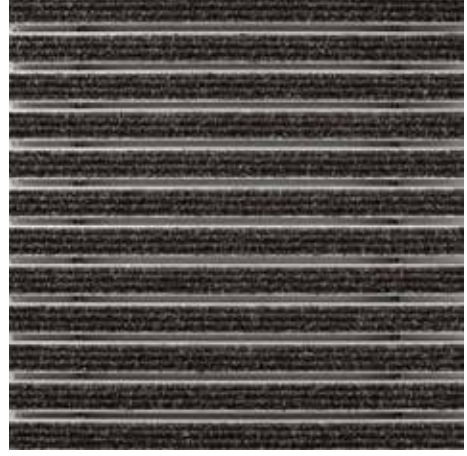
Ürün doğaya zarar vermeyecek şekilde yok edilebilir veya yeniden değerlendirilebilir.

tip 522 R

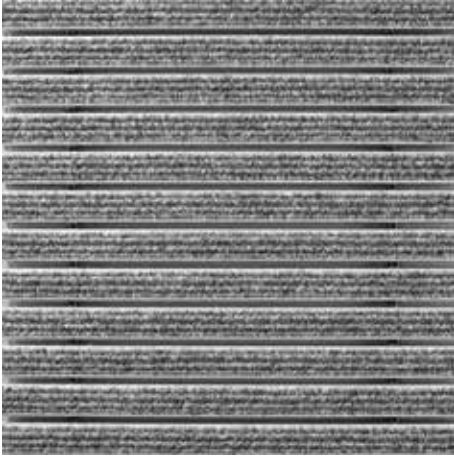
renkler



antrazit No.200



kahverengi No. 485



açık gri No.220



kırmızı No.305



kum rengi no: 430

Teknik deęişlik yapma hakkı saklıdır

emco Yapı Ltd. Sti. Yigitler Mah. Otosansit 1 Blok No. 161-169 16290
Yildirim-Bursa / TR Tel. (+90) 224 342 43 05 Fax (+90) 224 342 43 06 Mobile
(+90) 554 786 85 06 (+49) 173 271 53 91 h.koru@emco.de www.emco-bau.
com

EMCO