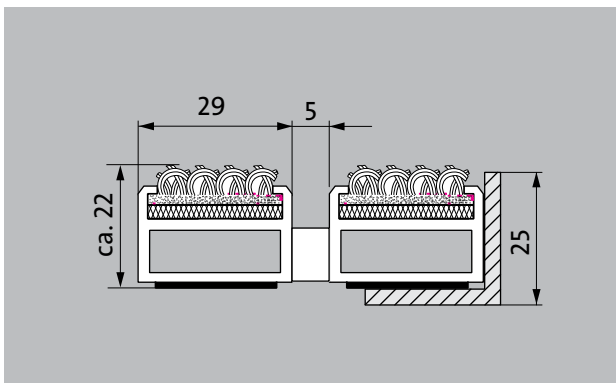


## Typ 522 RDR



Die Extravaganten für architektonisch eindrucksvolle Objekte. Perfekt in Form für alle Eingänge mit runden Bauformen. Besonders geeignet für die Aufnahme von Feinschmutz.

**1** **2** **3** Innen und Außen  
(überdacht, Zone 1+2)

### Beschreibung

strapazierfähige, radial gebogene Eingangsmatte. Einbaurahmen und Eingangsmatte als eine Einheit, für die aufliegende Verlegung. Berollbar, auch zum Überfahren mit Hub- und Transportwagen. Passgenaue Anfertigung in der Breite und Gehöhe ohne Ausgleichsprofil. Kleinster Biegeradius 800 mm.



Innen und Außen (überdacht, Zone 1+2)



Straßenstaub, Haare, Sand, Asche, Textilfasern, kleine Blätter und Zweige, etc.



äußerst belastbar



Brandverhalten nach Euronorm Cfl-s1 lieferbar. (Geprüft vom Textiles & Flooring Institute GmbH).

## Typ 522 RDR

<b>ca. Höhe (mm)</b>	22	<b>Brandverhalten</b>	Brandverhalten der Einlage für Ripsfarben Hellgrau und Anthrazit nach EN 13501 in Cf1-s1 auf Wunsch lieferbar (gegen Aufpreis).	
<b>Beroll- und Befahrbarkeit</b>	Rollstühle		<b>Farbechtheit gegen Licht ISO 105 B02</b>	gut 6
	Kinderwagen			<b>Farbechtheit gegen Reiben ISO 105 X12</b>
	Einkaufswagen		<b>Farbechtheit gegen Wasser ISO 105 E01</b>	
	Transportkarren			
	PKW			
	Hubwagen			
<b>Standard Profilabstand ca. (mm)</b>	5, Abstandhalter aus Gummi	<b>Zubehör</b>		
<b>automatische Türsysteme</b>	Profilabstand optional auch in 3 mm für Karusselltüren nach EN 16005	emco Einbaurahmen 500: 500-25 AL Aluminium		
<b>Verbindung</b>	durch Gewindestange aus Edelstahl	emco Einbaurahmen 500: N500-25 AL Aluminium		
<b>max. Breite/Profillänge einteilig (mm):</b>	3000	emco Einbaurahmen 500: 500-25 CN Chrom-Nickel-Stahl (V2A)		
<b>Profilbreite (mm)</b>	29	emco Einbaurahmen 500: N500-25 CN Chrom-Nickel-Stahl (V2A)		
<b>Tiefe/Gehtiefe einteilig (mm):</b>	980	emco T-Profil: T22		
<b>Gewicht (kg/m<sup>2</sup>)</b>	16,8	Mattenverbinder: MV werden bei mehrteiligen Matten standardmäßig mitgeliefert		
<b>Mattenteilung nach Werksnorm oder auf Kundenwunsch</b>	ab einer Profillänge von 3000 mm oder einem Matten-Maximalgewicht von 45 kg	<b>Service und Dienstleistungen</b>		
<b>Trägerprofil</b>	aus verwindungssteifem Aluminium mit unterseitiger Gehschalldämmung	Baustellenberatung		
<b>Trittlfläche</b>	eingelassene, widerstandsfähige, witterungsbeständige Ripsstreifen	Aufmaß durch Laser-Aufmaßgerät vor Ort		
		Einpass- und Verlegeservice		
		Das Produkt kann umweltgerecht entsorgt oder wiederverwertet werden.		

## Typ 522 RDR

### Farben



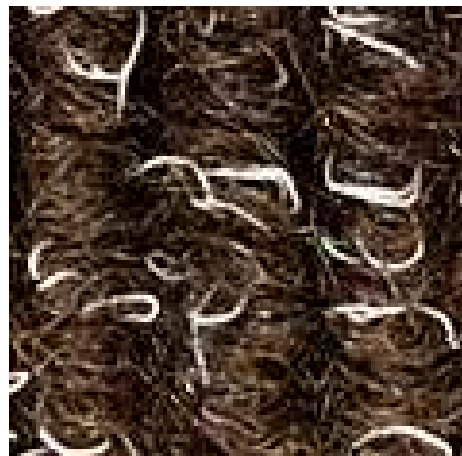
Hellgrau Nr. 220



Anthrazit Nr. 200



Rot Nr. 305



Braun Nr. 485



Sand Nr. 430