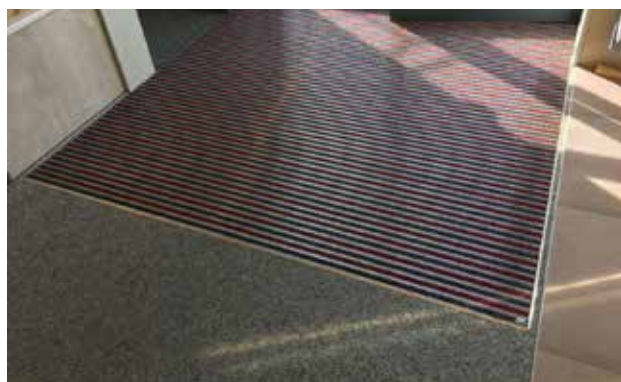
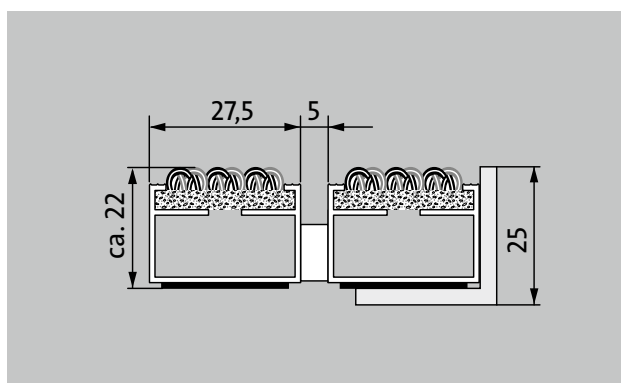


## Typ 522 P Outdoor



**1** **2** **3** Na zewnątrz (strefa 1)

Odporne na warunki atmosferyczne wycieraczki wejściowe Premium z solidną wkładką Outdoor, z doskonałymi właściwościami absorpcji zgrubnych zanieczyszczeń. Optymalne rozwiązanie dla budynków z normalną i dużą ilością odwiedzających



### Opis

Zwijane, wyjątkowo wytrzymałe wycieraczki wejściowe Premium z wkładkami Preformance do rozłożenia na posadzce. Dokładne wykonanie w szerokości i długości, niewymagające profili wyrównawczych. Produkowane w dowolnym kształcie



Na zewnątrz (strefa 1)



Pył uliczny, włosy, piasek, popiół, włókna tekstylne, małe liście i gałęzie, grys smołowany, gruby piasek, drobne krzemyki itp.



Właściwość antypoślizgowa R 11 wg DIN 51130



5 lat gwarancji



Cfl-s1



Odpowiedni dla obiektu 33

## Typ 522 P Outdoor

<b>Wysokość ok. (mm)</b>	22
<b>Wytrzymałość na rolki i koła samochodów</b>	Wózek dziecięcy Wózek ręczny Wózki inwalidzkie Wózki na zakupy Taczki
<b>Standardowy odstęp między profilami ok. (mm)</b>	5 mm, rozpórka gumowa
<b>Automatyczne systemy drzwiowe</b>	Odstęp między profilami opcjonalnie również 3 mm do drzwi obrotowych zgodnie z EN 16005
<b>Połączenie</b>	linką ze stali szlachetnej z otoczką z tworzywa sztucznego
<b>max. szerokość/długość profilu (mm)</b>	3000
<b>Szerokość profilu (mm)</b>	27,5
<b>długość/ długość bez podziału (mm)</b>	3000
<b>Masa (kg/m<sup>2</sup>)</b>	10,2
<b>Podział maty zgodnie z normą zakładową lub życzeniem klienta</b>	do długości profilu 3000 mm lub maksymalnej masy maty 45 kg
<b>Profil nośny</b>	wykonane z odpornego na skręcanie aluminium z izolacją Premium tłumiącą odgłos kroków
<b>Powierzchnia do chodzenia</b>	solidna wkładka Outdoor, z doskonałymi właściwościami absorpcji zgrubnych zanieczyszczeń.
<b>Ochrona przeciwpoślizgowa</b>	Właściwość antypoślizgowa R 11 wg DIN 51130
<b>Zabezpieczenie przeciwpożarowe</b>	Kompletne maty wejściowe dostępne z zabezpieczeniem przeciwpożarowym zgodnie z normą europejską EN 13501 Cfl-s1.
<b>Włókno poliamidowe</b>	100 % PA 6 (poliamid)
<b>Wymagana klasa</b>	Odpowiedni dla obiektu 33
<b>Odporność kolorów na światło ISO 105 B02</b>	znakomity 7
<b>Odporność kolorów na ścieranie ISO 105 X12</b>	dobry 4-5
<b>Odporność kolorów na wodę ISO 105 E01</b>	dobry 4-5
<b>Redukcja bakterii EHEC ASTM-e2149</b>	22,4 %
<b>Redukcja bakterii</b>	9,8 %
<b>Redukcja bakterii</b>	17,3 %

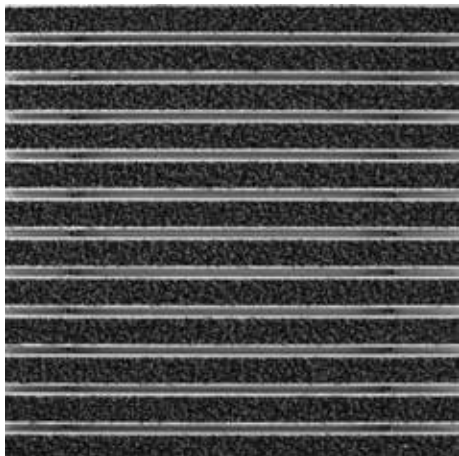
<b>Aksesoria</b>
Rama montażowa emco typ 500: 500-25 AL Aluminium
Rama montażowa emco typ 500: 500-25 CN Stal chromowo-niklowa (V2A)
emco LUMINA: LUMINA + LED Aluminium
emco LUMINA: LUMINA Aluminium
emco LUMINA: LUMINA VIA Aluminium
Profil najazdowy emco: A17 Aluminium
Teownik emco: T22
Szyna maskująca emco: C22 Stal chromowo-niklowa (V2A)
emco INOX®: LINEO 22 Stal chromowo-niklowa (V2A)
emco INOX®: QUADRO 22 Stal chromowo-niklowa (V2A)
Spodnia powłoka gumowa 1 mm GU 1
Spodnia powłoka gumowa 3 mm GU 3
Spodnia powłoka gumowa 5 mm GU 5
Łączniki mat: MV załączane standardowo do mat wieloczęściowych

<b>Odpowiedni do:</b>
Domy spokojnej starości i domy opieki
Gabinet lekarski
Budynki biurowe i administracyjne
Dom jednorodzinny
Handel detaliczny
Hotel
Przedszkole / Kita
Dom wielorodzinny
Szkoła
Hala sportowa

<b>Serwis i usługi</b>
Doradztwo budowlane
Wymiary
Pomiar na miejscu laserowym przyrządem pomiarowym
Usługi montażowe
Usługi montażowe i adaptacyjne
Naprawy
Produkt może być utylizowany w sposób przyjazny dla środowiska lub poddany recyklingowi.

## Typ 522 P Outdoor

### Kolory



Antracytowy



Brązowy



Czerwony

Zastrzegamy sobie możliwość zmian danych technicznych

emco Polska Sp.z.o.o. · Ul. Makowskiego 1 · 02-784 Warszawa / PL · Tel./Fax  
(+48) 22 818 82 36 · info@pl.emco.de · www.emco-bau.com

**EMCO**