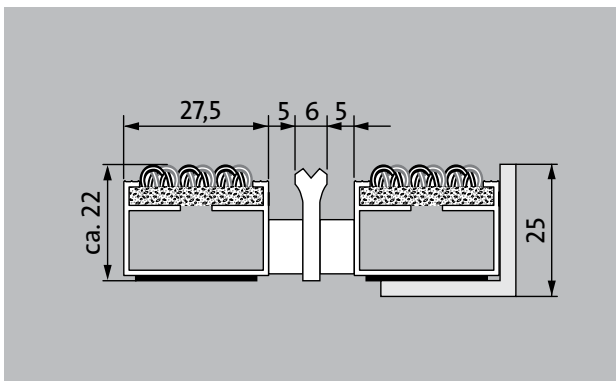


Type 522 P Outdoor K



Le tapis d'entrée Premium avec revêtement Outdoor adapté pour une mise en oeuvre en extérieur. Il lutte efficacement contre les salissures grossières. Le profilé supplémentaire améliore l'effet de nettoyage. Adapté pour les entrées avec un trafic normal à fort.

1 **2** **3** pour l'extérieur (Zone 1)

Description

Tapis d'entrée Premium à profilés extra-larges et revêtement Performance, ouvert et enroulable, très résistant, pour une pose dans un décaissé de fosse plan. Fabrication entièrement sur mesure.



pour l'extérieur (Zone 1)



Poussière extérieure, cheveux/poils, sable, cendre, fibres textiles, petites feuilles et brindilles, gravillons, sable grossier, petits cailloux



Mise en oeuvre projet 33

Type 522 P Outdoor K

Hauteur env. (mm)	22	Accessoires	
carrossable	poussette	emco cadres à encastrer 500: 500-25 AL Aluminium	
	Diable	emco cadres à encastrer 500: N500-25 AL Aluminium	
	fauteuils roulants	emco cadres à encastrer 500: 500-25 CN Inox (316 ASTM)	
écartement standard des profilés (mm): env.	5mm, rondelles-entretoises en caoutchouc	emco cadres à encastrer 500: N500-25 CN Inox (316 ASTM)	
portes automatiques	Espacement de profilés disponible en option en 3mm pour les portes automatiques selon la norme DIN 186005	emco LUMINA: LUMINA + LED Aluminium	
liaison	par câbles en acier inox enrobés d'une gaine PVC	emco LUMINA: LUMINA Aluminium	
Largeur maxi / longueur maxi des profilés en une partie (en mm):	3000	emco LUMINA: LUMINA VIA Aluminium	
Largeur des profilés (en mm)	27,5	emco profilé rampe: A17 Aluminium	
Profondeur/Sens de passage en une partie (mm):	3000	emco profilé T: T22	
Poids (kg/m²)	11,9	emco profilé de recouvrement: C22 Inox (316 ASTM)	
Partition des tapis selon les nomres du fabricant ou selon le souhait du client	pour une largeur maximale de 3000 mm ou un poids maximal de 45 kg par tapis monobloc	emco INOX®: LINEO 22 Inox (316 ASTM)	
profilé porteur	aluminium à l'épreuve du gauchissement avec isolation phonique premium en sous-face.	emco INOX®: QUADRO 22 Inox (316 ASTM)	
Revêtement	Le revêtement Outdoor, adapté à une mise en œuvre en extérieur, retient les salissures grossières. Le profilé supplémentaire améliore l'action de nettoyage.	Sous-couche en gomme 1 mm GU 1	
comportement au feu	Classement au feu Cfl-s1 des revêtements selon la norme EN 13501	Sous-couche en gomme 3 mm GU 3	
Matériau de revêtement	100 % PA 6 (Polyamide)	Sous-couche en gomme 5 mm GU 5	
Classe de résistance	Mise en œuvre projet 33	Pattes de liaison: MV livrée gratuitement dans le cas où le tapis est réalisé en plusieurs parties.	
		Possibilités de mise en œuvre	
		Foyers logement	
		Cabinet médical	
		immeubles de bureaux	
		Maison individuelle	
		Commerce de détail	
		Hôtel	
		Crèches	
		Bâtiment d'habitation	
		Ecoles	
		Gymnases et complexes sportifs	
		service et prestations	
		conseil en construction	
		métrage	
		prise de cotes in situ	
		service de pose	
		emco service technique	
		réparations	
		Le produit peut être recyclé ou réutilisé de manière responsable.	

Type 522 P Outdoor K

Coloris



anthracite



brun



rouge