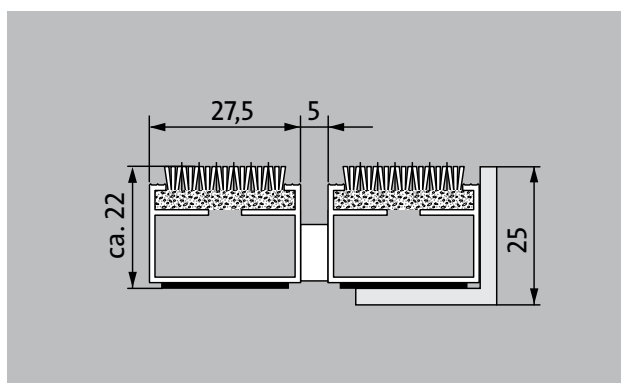


type 522 P Maximus



De uiterst slijtvaste Premium entreemat met de stijlvolle inlage Maximus. De inlage is van hoogwaardig getuft velours en optisch fraai. Uitermate geschikt voor de opname van fijn vuil. Speciaal voor gebouwen met een normale belastingsfrequentie.



beschrijving

Oprolbare, uiterst slijtvaste Premium entreemat met kwalitatief hoogwaardige inlage. Geschikt voor opvallende toepassing. Wordt op maat gemaakt en is in alle vormen leverbaar.



Binnen en buiten (overdekt, zone 1+2)



straatvuil, haren, zand, as, textielvezels, kleine bladeren en takjes enz.



vochtig straatvuil, vochtig zand, stof enz.



slijpvaste eigenschap R12 conform DIN 51130



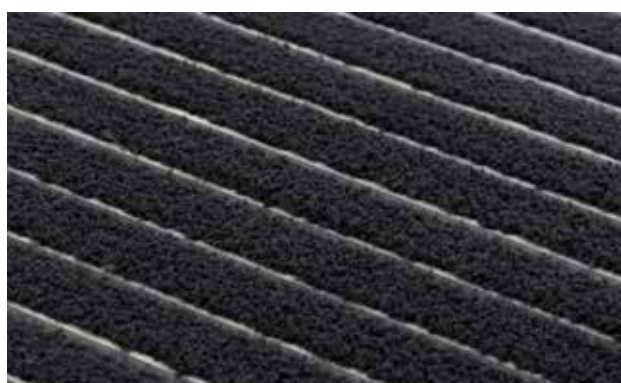
5 jaar garantie



Brandgedrag (EN 13501-1): Bfl-s1



Klasse 32



type 522 P Maximus

| | | | |
|------------------------------------------------------------------------|--------------------------------------------------------------------------------------------------------|-------------------------------------------------------------------------------------------|--|
| ca. hoogte (mm) | 22 | toebehoren | |
| Let op de hoogte | De exacte hoogte van de inlage kan als gevolg van een slijtlaag ca. 22 mm hoger zijn. | emco inbouwraam 500: 500-25 AL aluminium | |
| berijdbaarheid | kinderwagen | emco inbouwraam 500: N500-25 AL aluminium | |
| | Steekwagen | emco inbouwraam 500: 500-25 CN R.V.S. (V2A) | |
| | rolstoel | emco inbouwraam 500: N500-25 CN R.V.S. (V2A) | |
| | winkelwagens | emco LUMINA: LUMINA + LED aluminium | |
| | transportkarretjes | emco LUMINA: LUMINA aluminium | |
| standaard profielafstand ca. (mm) | 5 mm afstandhouder van rubber | emco LUMINA: LUMINA VIA aluminium | |
| automatische deursystemen | Profielafstand voor draaideuren optioneel in 3 mm, conform EN 16005 | emco aanloopprefiel: A17 aluminium | |
| verbinding | met kunststof ommantelde staalkabel. | emco t-profiel: T22 | |
| Max. breedte uit één deel (mm) | 3000 | emco afdekprofiel: C22 R.V.S. (V2A) | |
| profielbreedte (mm) | 27,5 | emco INOX®: LINEO 22 R.V.S. (V2A) | |
| Max. looplengte uit één deel (mm) | 3000 | emco INOX®: QUADRO 22 R.V.S. (V2A) | |
| gewicht (kg/m²) | 10,5 | Rubber onderlaag 1 mm: GU 1 | |
| Mattendeling conform voorschriften of conform wens van de klant | tot een profiellengte van 3000 mm of een maximaal gewicht van 45 kg. | Rubber onderlaag 3 mm: GU 3 | |
| | | Rubber onderlaag 5 mm: GU 5 | |
| draagprofielen | sterk contactgeluidgedempt aluminium draagprofiel met aan de onderzijde Premium geluiddempende stroken | matverbinders: MV worden standaard meegeleverd bij matten die uit meerdere delen bestaan. | |
| loopvlak | De stijlvolle Maximus inlage is gemaakt van hoogwaardig getuft velours en ziet er optisch fraai uit. | geschikt voor: | |
| Anti-slip (EN 13893): Voldoet | slipvaste eigenschap R12 conform DIN 51130 | Verpleeghuizen en residenties | |
| brandgedrag | De entreematten zijn brandbestendig conform EN 13501 Euronorm Bfl-s1 | Artsenpraktijk | |
| Poolmateriaal | 100% PA 6.6 (polyamide) | Kantoor- en administratiegebouw | |
| Classificatie | Klasse 33 | Woonhuis | |
| Kleurecht tegen licht conform ISO 105 B02 | goed 5 - 6 | Detailhandel | |
| Kleurecht tegen wrijving conform ISO 105 X12 | goed 5 | Hotel | |
| Kleurecht tegen water conform ISO 105 E01 | goed 5 | Kinderdagverblijf | |
| Bacteriële reductie EHEC ASTM-e2149 | 29,4 % | Wooncomplex | |
| Bacteriële reductie Staphylococcus Aureus ASTM-e2149 | 16,7 % | school | |
| Bacteriële reductie Klebsiella Pneumoniae ASTM-e2149 | 68,2 % | sporthal | |
| | | De inlage is gecertificeerd conform TÜV PROFiCERT - Product Interior (Standard) | |
| | | Franse VOC wetgeving | |
| | | LEED v4 (buiten Noord-Amerika) | |
| | | BREEAM Exemplary level | |
| | | Belgische VOC wetgeving | |
| | | AgBB | |
| | | MVV TB Anhang 8, 9 / ABG | |

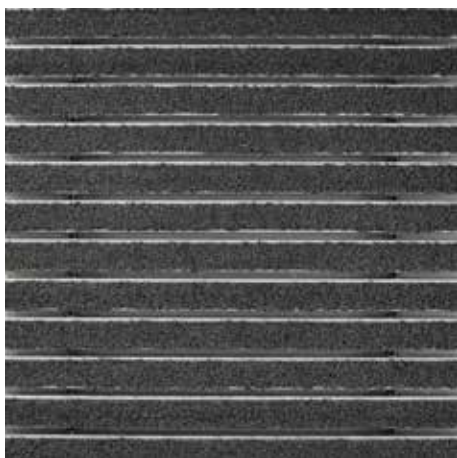
emco Diplomaat Premium met inlage MAXIMUS

type 522 P Maximus

| | |
|------------------------------------------------------------------|--------------------------------------------------------------------------------|
| service en dienstverlening | plaatsingservice |
| bouwhandleiding | montage- en installatieservice |
| maatvoering | reparaties |
| Maatvoering ter plekke met behulp van laser-maatvoeringsapparaat | Het product kan volgens milieubewust worden vernietigd of worden gerecycleerd. |

type 522 P Maximus

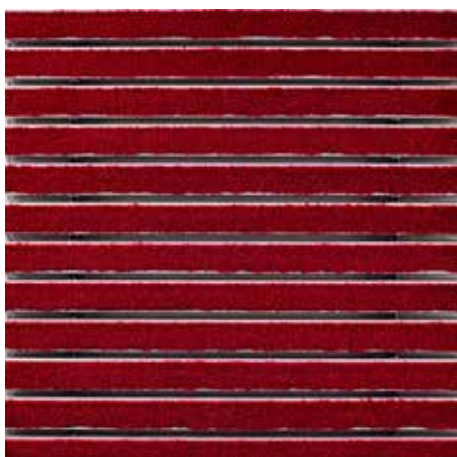
kleuren



antraciet 80.02



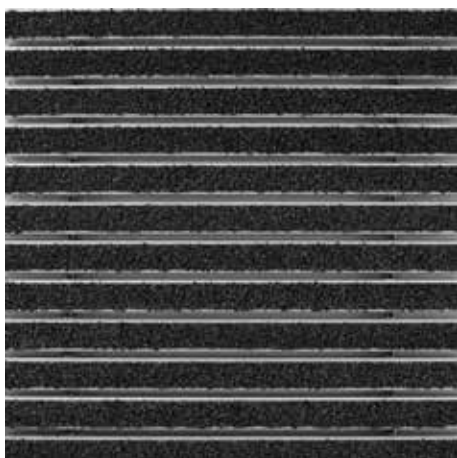
80.04 bruin



80.07 rood



81.01 zwart gedessineerd



80.01 zwart