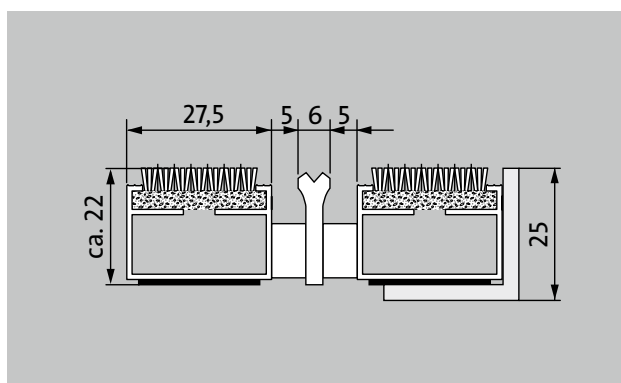


Modelo 522 P Maximus K



Descripción

Alfombra de entrada enrollable y resistente con inserción de alto rendimiento para ir sobre estructuras colectoras o directamente apoyadas en el suelo. Se fabrican a medida sin necesidad de perfil de compensación y sea cual sea su forma irregular



Interior y exterior (con techado, Zona 1+2)



Polvo, cabellos, arena, ceniza, fibras textiles, pequeñas hojas y ramas, etc.



Polvo húmedo, depósitos de arena húmedos, polvo, etc.



6 años de garantía



Adecuado para el objeto 32

Modelo 522 P Maximus K

Altura aprox. (mm)	22
Apta para el tránsito rodado	Carrito de bebé carretilla Sillas de ruedas
Distancia entre perfiles estándar (mm) aprox.	5, distanciador de goma
Sistemas automáticos de puertas	Distancia entre perfiles opcional también de 3 mm para puertas giratorias de acuerdo con DIN 16005
Unión	Cable de acero inoxidable con revestimiento de plástico
Max. anchura/longitud del perfil en una única pieza (mm)	3000
Anchura del perfil (mm)	27.5
Profundidad de paso en una única pieza (mm)	3000
Peso (kg/m²)	12,1
División de la alfombra según la norma de fábrica o al gusto del cliente	a partir de una longitud de perfil de 3.000 mm o un peso máximo de alfombra de 45 kg
Perfil portador	de aluminio rígido con aislamiento acústico Premium inferior
Superficie de tránsito	La elegante inserción Maximus está hecha de terciopelo de alta calidad y se caracteriza por una óptica de alta calidad. El perfil adicional aumenta el efecto de limpieza
Material acumulado	100 % PA 6.6 (Poliamida)
clase de exigencia	Adecuado para el objeto 33

Accesorios
emco Marcos 500: 500-25 AL Aluminio
emco Marcos 500: 500-25 CN Acero al cromo-níquel (V2A)
emco LUMINA: LUMINA + LED Aluminio
emco LUMINA: LUMINA Aluminio
emco LUMINA: LUMINA VIA Aluminio
emco Perfil de rampa: A17 Aluminio
emco Perfil T: T22
emco Perfil de recubrimiento: C22 Acero al cromo-níquel (V2A)
emco INOX®: LINEO 22 Acero al cromo-níquel (V2A)
emco INOX®: QUADRO 22 Acero al cromo-níquel (V2A)
Soporte de goma 1 mm: GU 1
Soporte de goma 3 mm: GU 3
Soporte de goma 5 mm: GU 5
Conectores de alfombra: MV se adjunta de forma estándar a las alfombras de varias piezas

Apto para:
Hogares residenciales y casas unifamiliares
Consulta médica
Edificios de oficinas y administración
Casa familiar
Sector Retail
Hotel
Guardería/enfermería
Apartamento
Colegio
Hall de Deportes

Instalación certificada según TÜV PROFICERT- product Interior (Standard).
Clasificación francesa VOC
LEEDv4 (outside North America)
BREAM Exemplary Level
Reglamento belga VOC
AgBB
MVV TB anexo 8,9 / ABG

Modelo 522 P Maximus K

Atención y servicio

Asesoramiento in situ

Medidas

Toma de medidas con aparatos de medición por láser in situ.

Servicio de instalación

Servicio de ajuste e instalación

Reparaciones

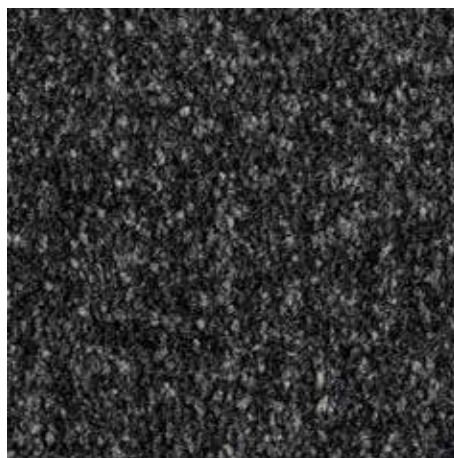
El producto se puede desechar o reciclar de una manera respetuosa con el medio ambiente.

Modelo 522 P Maximus K

Colores



Negro 80.01



Negro de diseño 81.01



Antracita 80.02



Marrón 80.04



Rojo 80.07

Sujeto a modificaciones técnicas

emco Spain · Ctra de Cornellá, 147 - 149 Cityparc Atenas 2º; 2ª · 08940 Cornellá de Llobregat (Barcelona) · Teléfono: 93 241 14 25 · Fax: 93 241 14 26 · Mail: info@es.emco.de · www.emco-bau.com

EMCO