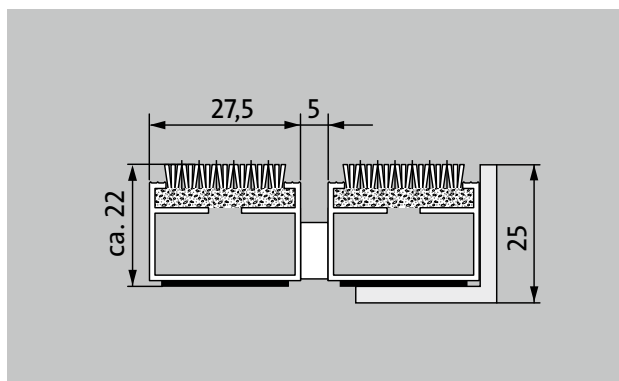


## Typ 522 P Maximus Image



**1** **2** **3** Innen und Außen  
(überdacht, Zone 1+2)

Die Premium-Eingangsmatte mit der Einlage Maximus Image zur einfarbigen Bedruckung von individuellen Farbwünschen ist die erste Wahl, wenn es um einzigartiges Design und exzellente Reduzierung von Feinschmutz geht. Optimal für Gebäude mit normaler bis starker Belastung ausgelegt.



### Beschreibung

Aufrollbare und strapazierfähige Premium-Eingangsmatte mit Performance-Einlage für die aufliegende Verlegung. Geeignet für unifarbene Bedruckung von individuellen Farbwünschen. Passgenaue Anfertigung in der Breite und Gehöhe ohne Ausgleichsprofil. Alle geometrischen Formen lieferbar.



Innen und Außen (überdacht, Zone 1+2)



Straßenstaub, Haare, Sand, Asche, Textilfasern, kleine Blätter und Zweige, etc.



feuchter Straßenstaub, feuchte Sandablagerungen, Staub etc.



rutschhemmende Eigenschaft R 12 nach DIN 51130



Bfl-s1



Objektgeeignet stark

## Typ 522 P Maximus Image

### Farben



## Typ 522 P Maximus Image

<b>ca. Höhe (mm)</b>	22
<b>Hinweis zur Höhe</b>	Die tatsächliche Höhe der Einlage kann aufgrund der Nutzschrift ca. 2-3mm höher sein.
<b>Beroll- und Befahrbarkeit</b>	Kinderwagen Sackkarre Rollstühle Einkaufswagen Transportkarren
<b>Standard Profilstand ca. (mm)</b>	5, Abstandhalter aus Gummi
<b>automatische Türsysteme</b>	Profilstand optional auch in 3 mm für Karusselltüren nach EN 16005
<b>Verbindung</b>	durch kunststoffummanteltes Stahlseil
<b>max. Breite/Profillänge einteilig (mm):</b>	3000
<b>Profilbreite (mm)</b>	27,5
<b>Tiefe/Gehöhe einteilig (mm):</b>	3000
<b>Gewicht (kg/m<sup>2</sup>)</b>	10,5
<b>Mattenteilung nach Werksnorm oder auf Kundenwunsch</b>	ab einer Profillänge von 3000 mm oder einem Matten-Maximalgewicht von 45 kg
<b>Trägerprofil</b>	aus verwindungssteifem Aluminium mit unterseitiger Premium-Gehschalldämmung
<b>Trittfläche</b>	Die Maximus-Image-Einlage eignet sich zur einfarbigen Bedruckung von individuellen Farbwünschen.
<b>Rutschsicherheit</b>	rutschhemmende Eigenschaft R 12 nach DIN 51130
<b>Brandverhalten</b>	Brandverhalten der kompletten Mattenanlage nach EN 13501 in Bfl-s1
<b>Polmaterial</b>	100 % PA 6.6 (Polyamid)
<b>Beanspruchungsklasse</b>	Objektgeeignet 33
<b>Farblichkeit gegen Licht ISO 105 B02</b>	gut 5-6
<b>Farblichkeit gegen Reiben ISO 105 X12</b>	gut 5
<b>Farblichkeit gegen Wasser ISO 105 E01</b>	gut 5
<b>Bakterielle Reduktion EHEC ASTM-e2149</b>	29,4 %
<b>Bakterielle Reduktion Staphylococcus Aureus ASTM-e2149</b>	16,7 %
<b>Bakterielle Reduktion Klebsiella Pneumoniae ASTM-e2149</b>	68,2 %

Zubehör
emco Einbaurahmen 500: 500-25 AL Aluminium
emco Einbaurahmen 500: 500-25 CN Chrom-Nickel-Stahl (V2A)
emco Einbaurahmen 500: 500-25 MS Messing natur
emco LUMINA: LUMINA + LED Aluminium
emco LUMINA: LUMINA Aluminium
emco LUMINA: LUMINA VIA Aluminium
emco Anlaufprofil: A17 Aluminium
emco T-Profil: T22
emco Abdeckschiene: C22 Chrom-Nickel-Stahl (V2A)
emco INOX®: LINEO 22 Chrom-Nickel-Stahl (V2A)
emco INOX®: QUADRO 22 Chrom-Nickel-Stahl (V2A)
Gummiunterlage 1 mm: GU 1
Gummiunterlage 3 mm: GU 3
Gummiunterlage 5 mm: GU 5
Mattenverbinder: MV werden bei mehrteiligen Matten standardmäßig mitgeliefert

Geeignet für:
Alters- und Pflegeheime
Arztpraxis
Büro- und Verwaltungsgebäude
Einfamilienhaus
Einzelhandel
Hotel
Kindergarten/Kita
Mehrfamilienhaus
Schule
Sporthalle

Einlage zertifiziert nach TÜV PROFICERT- product Interior (Standard)
Französische VOC- Verordnung
LEED v4 (outside North America)
BREAM Exemplary Level
Belgische VOC-Verordnung
AgBB
MVV TB Anhang 8, 9 / ABG

## Typ 522 P Maximus Image

### Service und Dienstleistungen

Baustellenberatung

Aufmaß

Aufmaß durch Laser-Aufmaßgerät vor Ort

Verlegeservice

Einpass- und Verlegeservice

Reparaturen

Das Produkt kann umweltgerecht entsorgt oder wiederverwertet werden.

Technische Änderungen vorbehalten

emco Bautechnik GmbH · Breslauer Straße 34 - 38 · 49808 Lingen (Ems) ·  
Telefon: 0591/9140-500 · Telefax: 0591/9140-852 · e-mail: bau@emco.de · www.  
emco-bau.com

The logo for EMCO, consisting of the letters 'EMCO' in a bold, red, sans-serif font with a white outline.