

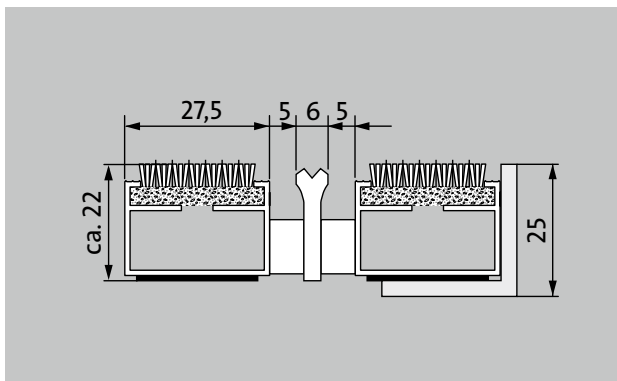
emco DIPLOMAT Premium Con inserto Maximus Image e profilo raschiante

tipo 522 P Maximus Image K



1 **2** **3** Interni ed esterni (coperti, zona 1+2)

Il tappeto d'ingresso Premium con l'inserto Maximus Image per la stampa monocromatica con colori personalizzati è la scelta numero uno per gli ambienti che richiedono un design unico e un'eccezionale riduzione dello sporco sottile. Progettato in modo ottimale per edifici esposti a traffico da medio a pesante.



descrizione

Tappeto d'ingresso Premium arrotolabile e resistente con inserto per prestazioni per opzioni di installazione supportate. Adatto per la stampa monocromatica di colori personalizzati. Larghezza e direzione di transito personalizzabili disponibili senza profilo di compensazione. Disponibile in qualsiasi forma geometrica.



Interni ed esterni (coperti, zona 1+2)



polvere stradale, capelli, sabbia, cenere, fibre tessili, foglioline e rametti, ecc.



polvere stradale umida, depositi umidi di sabbia, polvere, ecc.



5 Year Guarantee



Adatto per edifici 32

emco DIPLOMAT Premium Con inserto Maximus Image e profilo raschiante

tipo 522 P Maximus Image K

colori

| | | | | | | | |
|------------------------|-----------------------|---------------------|--------------------|------------------|-------------------|----------------------|------------------|
| | | | | | | | |
| I10 limone | I20 giallo | I30 giallo arancio | I40 arancione | I50 terracotta | I60 rosso | I70 rosso ossido | I80 bordeaux |
| | | | | | | | |
| I90 rosso chiaro | I100 ciliegia | I110 lilla | I120 sambuco | I130 uva | I140 magenta | I150 pesca | I160 blu royal |
| | | | | | | | |
| I170 blu chiaro | I180 petrolio | I190 smeraldo | I200 blu marino | I210 verde scuro | I220 verde menta | I230 verde foglia | I240 verde canna |
| | | | | | | | |
| I250 verde | I260 marrone | I270 grafite | I280 blu acciaio | I290 celeste | I300 argento | I310 bruno rossiccio | I320 sabbia |
| | | | | | | | |
| I330 marrone rossiccio | I340 beige grigiastro | I350 grigio-azzurro | I360 grigio chiaro | I370 grigio | I380 grigio scuro | I390 nero | I400 bianco* |
| | | | | | | | |
| I410 grigio acciaio | I420 oro | I430 salmone | I440 verde chiaro | I450 sunset | | | |

emco DIPLOMAT Premium Con inserto Maximus Image e profilo raschiante

tipo 522 P Maximus Image K

| | |
|--|---|
| altezza appr. (mm) | 22 |
| transitabilità | carrozzina Carrello porta-sacchi sedie a rotelle |
| distanza profili standard ca. (mm) | 5, distanziatore di gomma |
| sistemi di porte automatiche | Distanza tra i profili anche di 3 mm (optional) per porte girevoli ai sensi della norma EN 16005 |
| collegamento | con cavo di acciaio rivestito di plastica |
| Max. larghezza / lunghezza del profilo per singola sezione (mm) | 3000 |
| Larghezza profilo (mm) | 27,5 |
| Direzione / direzione di transito per sezione singola (mm) | 3000 |
| peso (kg/m²) | 12,1 |
| Per taglio tappeti a norma di fabbrica o su richiesta del cliente | da una lunghezza del profilo di 3000 mm o un peso massimo del tappeto di 45 kg |
| profilo portante | Realizzato con alluminio rigido con isolamento fonoassorbente Premium sul lato inferiore |
| Superficie di calpestio | L'inserto Maximus Image è adatto per la stampa monocromatica in un colore scelto personalmente. Il profilo aggiuntivo aumenta l'effetto di pulizia. |
| Mucchio di materiale | 100% PA 6.6 (poliammide) |
| Carico di classe | Adatto per edifici 33 |

accessori

emco Telaio ad incasso 500: 500-25 AL alluminio

emco Telaio ad incasso 500: 500-25 CN acciaio al nichelcromo (V2A)

emco LUMINA: LUMINA + LED alluminio

emco LUMINA: LUMINA alluminio

emco LUMINA: LUMINA VIA alluminio

emco Profilo a rampa: A17 alluminio

emco Profilo a T: T22

emco Guida di copertura: C22 acciaio al nichelcromo (V2A)

emco INOX®: LINEO 22 acciaio al nichelcromo (V2A)

emco INOX®: QUADRO 22 acciaio al nichelcromo (V2A)

Sottofondo in gomma 1 mm: GU 1

Sottofondo in gomma 3 mm: GU 3

Sottofondo in gomma 5 mm: GU 5

Arredare il tuo tappeto. Massima qualità e durata. Per informazioni sui nostri prodotti e servizi, vai su www.emco-bau.com / IT 0434 18 20 120 • Fax (+39) 0434 18 20 120 • info@it.emco.de • www.emco-bau.com

Adatto a:

Residenziale e case di cura

Studio medico

Uffici ed edifici amministrativi

Casa di famiglia

Settore vendite

Hotel

Kindergarten / Nursery

Condominio

Scuola

Palazzetto dello sport

Inserto certificato secondo la procedura TÜV PROFICERT-product Interior (standard)

Regolamento francese COV

LEED v4 (fuori dal Nord America)

BREEAM Livello esemplare

Regolamento belga VOC

AgBB (Comitato per la valutazione della salute dei prodotti da costruzione)

MVV TB Appendice 8, 9 / ABG

assistenza e servizi

consulenza in cantiere

dimensionamento

Dimensionamento in loco con apposito apparecchio laser.

servizio per la posa

servizio di montaggio e posa

riparazioni

Il prodotto può essere smaltito o riciclato in modo ecologico.