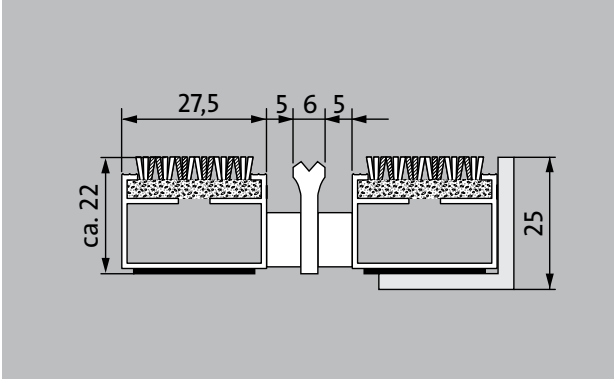


emco DIPLOMAT Premium Conform üst dokulu ve sıyrıcı profili

tip 522 P Conform K



Rejenera malzemelerden oluşan Conform üst dokuya üst sınıf giriş paspası, rengiyle ahşaba mükemmel uyumludur ve çok yönlü olarak kullanılabilir. Özellikle ince kirlerin temizlenmesi için uygundur. Aşırı yoğun yaya sirkulasyonu olan bina girişleri için optimum şekilde tasarlanmıştır.

1 **2** **3** İç ve dış (üstü kapalı, bölge 1+2)

tarif

Zemin üstü serbest döşeme için ekstra geniş profil çubuklara ve performanslı üst dokuya sahip sarılabilir, son derece dayanıklı üst sınıf giriş paspası. Denge profili olmadan genişlik ve yürüme derinliği bakımından tam ölçülü üretim imkanı. Tüm geometrik biçimler temin edilebilir.



İç ve dış (üstü kapalı, bölge 1+2)



sokak tozu, saçlar, kum, kül, tekstil ipliği, küçük yapraklar ve dallar, vb.



nemli sokak tozu, nemli kumbirikintisi



5 Year Guarantee



Cfl-s1



Bina için uygun 32

emco DIPLOMAT Premium Conform üst dokulu ve sıyrıcı profili

tip 522 P Conform K

| | |
|---|--|
| yaklaşık yükseklik (mm) | 22 |
| katlanabilir ve taşınabilir | çocuk arabası El arabası tekerlekli sandalye |
| standart profil aralığı yaklaşık (mm) | 5 , lastik aralık koruyucu conta |
| otomatik kapı sistemleri | EN 16005'e uygun döner kapılar için opsiyonel 3 mm profil aralığı da temin edilir |
| birleşme | plastik kaplamalı paslanmaz çelik halat ile |
| maks. genişlik / profil uzunluğu tek parça (mm): | 3000 |
| Profil yüksekliği (mm) | 27,5 |
| Derinlik / yürüme derinliği tek parça (mm): | 3000 |
| ağırlık (kg/m²) | 12,2 |
| Fabrika standartlarına göre veya müşteri isteği üzere paspas bölünmesi | 3000 mm'den başlayan pofil uzunluğu ya da en fazla 45 kg paspas ağırlığı |
| taşıyıcı profil | burkulmaz özellikli, yürüyüş sesi soğurucu Premium tabaka beslemeli alüminyum |
| yürüyüş zemini | Rejener olmuş maddelerden üretilen Conform fitili renk olarak ahşapla mükemmel bir uyum içindedir ve çok yönlü kullanılabilir. İlave profil sayesinde temizlik etkisi artmaktadır. |
| yangında dayanıklılığı | Cfl-s1'de EN 13501 uyarınca katmanın yangın reaksiyonu |
| Lifler | %100 PA 6 (Poliamit) |
| Zorlama sınıfı | Bina için uygun 33 |

| |
|--|
| aksesuarlar |
| emco Paspas Havuzu Profili: 500-25 AL alüminyum |
| emco Paspas Havuzu Profili: N500-25 AL alüminyum |
| emco Paspas Havuzu Profili: 500-25 CN Krom nikel çeliği (V2A) |
| emco Paspas Havuzu Profili: N500-25 CN Krom nikel çeliği (V2A) |
| emco LUMINA: LUMINA + LED alüminyum |
| emco LUMINA: LUMINA alüminyum |
| emco LUMINA: LUMINA VIA alüminyum |
| emco rampa profili: A17 alüminyum |
| emco T profili: T22 |
| emco kapama profili: C22 Krom nikel çeliği (V2A) |
| emco INOX®: LINEO 22 Krom nikel çeliği (V2A) |
| emco INOX®: QUADRO 22 Krom nikel çeliği (V2A) |
| 1 mm lastik altlık: GU 1 |
| 3 mm lastik altlık: GU 3 |
| 5 mm lastik altlık: GU 5 |
| paspas birleştiricisi: MV çok parçalı paspaslarda standart olarak teslimat kapsamındadır |

| |
|-----------------------------|
| Şunun için uygundur: |
| Yaşlı bakım evi |
| Doktor muayenehanesi |
| Ofis ve İdare Binası |
| Müstakil ev |
| Perakende |
| Otel |
| Anaokulu |
| Apartman |
| Okul |
| Spor salonu |

| |
|---|
| TÜV PROFiCERT- product Interior (standart) uyarınca sertifikalı içerik |
| Fransız VOC (Uçucu Organik Bileşikler) Yönetmeliği |
| LEED v4 (outside North America) |
| BREAM Exemplary Level |
| Belçika VOC (Uçucu Organik Bileşikler) Yönetmeliği |
| AgBB |
| MVV TB Ek 8, 9 / ABG |

emco DIPLOMAT Premium Conform üst dokulu ve sıyrıcı profilli

tip 522 P Conform K

| | |
|--|---|
| servis ve hizmet | döşeme hizmeti |
| şantiye bilgilendirme görüşmesi | uygula servisi |
| Özel Ölçü | tamirat |
| Lazer ölçüm cihazı ile yerinde ölçü alma | Ürün doğaya zarar vermeyecek şekilde yok edilebilir veya yeniden değerlendirilebilir. |

tip 522 P Conform K

renkler



76.01 antrasit



76.02 bej



76.04 kahve rengi