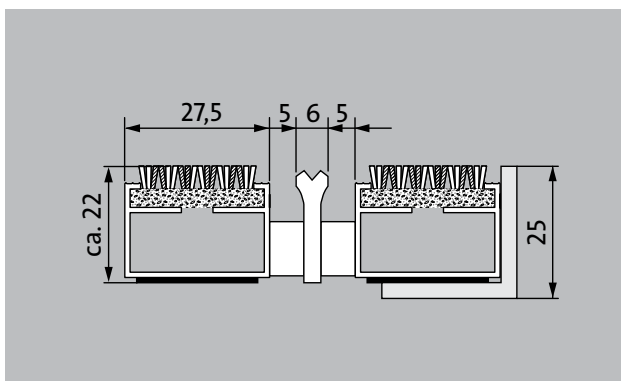


Typ 522 P Conform K



Wycieraczki wejściowe Premium z wkładką Conform wykonaną na bazie surowców wtórnych, doskonale zestrojoną kolorystycznie z drewnem do wielorakich zastosowań. Szczególnie sprawne w absorpcji drobnych zanieczyszczeń. Optymalne rozwiązanie dla budynków z dużą ilością odwiedzających

1 **2** **3** Wewnątrz i na zewnątrz budynków (zadaszona, strefa 1+2)

Opis

Zwijane, wyjątkowo wytrzymałe wycieraczki wejściowe Premium z wkładkami Performace do rozłożenia na posadzce. Dokładne wykonanie w szerokości i długości, niewymagające profili wyrównawczych. Produkowane w dowolnym kształcie



Wewnątrz i na zewnątrz budynków (zadaszona, strefa 1+2)



Pył uliczny, włosy, piasek, popiół, włókna tekstylne, małe liście i gałęzie itp.



Wilgotny pył uliczny, wilgotne osady piasku, brud itp.



5 lat gwarancji



Cfl-s1



Odpowiedni dla obiektu 32

Typ 522 P Conform K

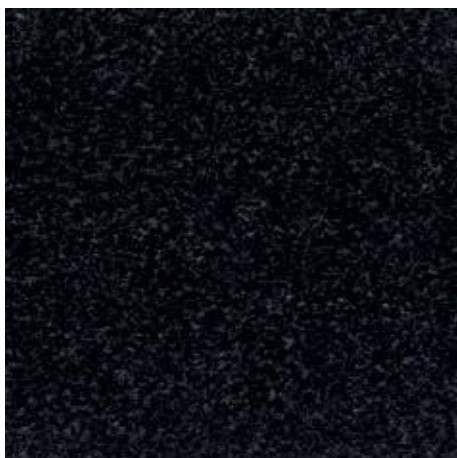
Wysokość ok. (mm)	22	Aksesoria
Wytrzymałość na rolki i koła samochodów	Wózek dziecięcy	Rama montażowa emco typ 500: 500-25 AL Aluminium
	Wózek ręczny	Rama montażowa emco typ 500: N500-25 AL Aluminium
	Wózki inwalidzkie	Rama montażowa emco typ 500: 500-25 CN Stal chromowo-niklowa (V2A)
Standardowy odstęp między profilami ok. (mm)	5 mm, rozpórka gumowa	Rama montażowa emco typ 500: N500-25 CN Stal chromowo-niklowa (V2A)
Automatyczne systemy drzwiowe	Odstęp między profilami opcjonalnie również 3 mm do drzwi obrotowych zgodnie z EN 16005	emco LUMINA: LUMINA + LED Aluminium
Połączenie	linką ze stali szlachetnej z otoczką z tworzywa sztucznego	emco LUMINA: LUMINA Aluminium
max. szerokość/długość profilu (mm)	3000	emco LUMINA: LUMINA VIA Aluminium
Szerokość profilu (mm)	27,5	Profil najazdowy emco: A17 Aluminium
długość/ długość bez podziału (mm)	3000	Teownik emco: T22
Masa (kg/m²)	12,2	Szyna maskująca emco: C22 Stal chromowo-niklowa (V2A)
Podział maty zgodnie z normą zakładową lub życzeniem klienta	do długości profilu 3000 mm lub maksymalnej masy maty 45 kg	emco INOX®: LINEO 22 Stal chromowo-niklowa (V2A)
Profil nośny	wykonane z odpornego na skręcanie aluminium z izolacją Premium tłumiącą odgłos kroków	emco INOX®: QUADRO 22 Stal chromowo-niklowa (V2A)
Powierzchnia do chodzenia	wkładka Conform wykonana jest na bazie surowców wtórnych, doskonale zestrojona kolorystycznie z drewnem, do wielorakich zastosowań. Dodatkowy profil zwiększa efekt czyszczący.	Spodnia powłoka gumowa 1 mm GU 1
Zabezpieczenie przeciwpożarowe	Klasa trudnozapalności wkładu zgodnie z EN 13501 Cfl-s1.	Spodnia powłoka gumowa 3 mm GU 3
Włókno poliamidowe	100 % PA 6 (poliamid)	Spodnia powłoka gumowa 5 mm GU 5
Wymagana klasa	Odpowiedni dla obiektu 33	Łączniki mat: MV załączane standardowo do mat wieloczęściowych
		Odpowiedni do:
		Domy spokojnej starości i domy opieki
		Gabinet lekarski
		Budynki biurowe i administracyjne
		Dom jednorodzinny
		Handel detaliczny
		Hotel
		Przedszkole / Kita
		Dom wielorodzinny
		Szkoła
		Hala sportowa
		Wkład z certyfikowany zgodnie z TÜV PROFICERT - produkt wewnętrzny (standard)
		Francuski przepisy dotyczący lotnych związków organicznych
		LEED v4 (na zewnątrz Ameryka Północna)
		BREAM Przykładowy poziom
		Belgijski przepis dotyczący lotnych związków organicznych
		AgBB
		MVV TB Załącznik 8, 9 / ABG

Typ 522 P Conform K

Serwis i usługi	Usługi montażowe
Doradztwo budowlane	Usługi montażowe i adaptacyjne
Wymiary	Naprawy
Pomiar na miejscu laserowym przyrządem pomiarowym	Produkt może być utylizowany w sposób przyjazny dla środowiska lub poddany recyklingowi.

Typ 522 P Conform K

Kolory



76.01 antracyt



76.02 beżowy



76.04 brązowy