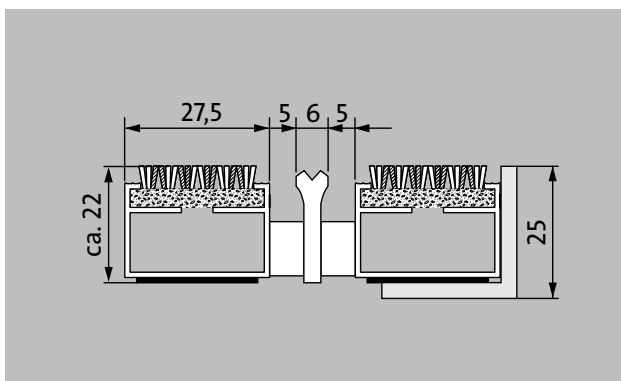


Type 522 P Conform K



Le tapis d'entrée Premium avec revêtement Conform conçu avec des fibres recyclées s'intègre parfaitement aux revêtements de sols en bois. Lutte efficacement contre les salissures fines. Adapté pour les entrées avec un trafic extrême.

1 **2** **3** Pour l'intérieur et l'extérieur (couvert, zone 1+2)

Description

Tapis d'entrée Premium à profilés extra-larges et revêtement Performance, ouvert et enroulable, très résistant, pour une pose dans un décaissé de fosse plan. Fabrication entièrement sur mesure.



Pour l'intérieur et l'extérieur (couvert, zone 1+2)



Poussière extérieure, cheveux/poils, sable, cendre, fibres textiles, petites feuilles et brindilles, etc.



Salissures humides, dépôts de sable humide, salissures fines, etc.



5 Year Guarantee



Cfl-s1



Mise en œuvre projet
32

Type 522 P Conform K

| | | | |
|----------------------------------------------------------------------------------------|-----------------------------------------------------------------------------------------------------------------------------------------------------------------------------------------------------------|-----------------------------------------------------------------------------------------------------|---------------------------------------------------------|
| Hauteur env. (mm) | 22 | Accessoires | |
| carrossable | poussette | | emco cadres à encastrer 500: 500-25 AL Aluminium |
| | Diable | | emco cadres à encastrer 500: N500-25 AL Aluminium |
| | fauteuils roulants | | emco cadres à encastrer 500: 500-25 CN Inox (316 ASTM) |
| écartement standard des profilés (mm): env. | 5mm, rondelles-entretoises en caoutchouc | | emco cadres à encastrer 500: N500-25 CN Inox (316 ASTM) |
| portes automatiques | Espacement de profilés disponible en option en 3mm pour les portes automatiques selon la norme DIN 186005 | | emco LUMINA: LUMINA + LED Aluminium |
| liaison | par câbles en acier inox enrobés d'une gaine PVC | | emco LUMINA: LUMINA Aluminium |
| Largeur maxi / longueur maxi des profilés en une partie (en mm): | 3000 | | emco LUMINA: LUMINA VIA Aluminium |
| | | | emco profilé rampe: A17 Aluminium |
| Largeur des profilés (en mm) | 27,5 | | emco profilé T: T22 |
| Profondeur/Sens de passage en une partie (mm): | 3000 | | emco profilé de recouvrement: C22 Inox (316 ASTM) |
| Poids (kg/m²) | 12,2 | | emco INOX®: LINEO 22 Inox (316 ASTM) |
| Partition des tapis selon les nomres du fabricant ou selon le souhait du client | pour une largeur maximale de 3000 mm ou un poids maximal de 45 kg par tapis monobloc | | emco INOX®: QUADRO 22 Inox (316 ASTM) |
| | | | Sous-couche en gomme 1 mm GU 1 |
| profilé porteur | aluminium à l'épreuve du gauchissement avec isolation phonique premium en sous-face. | Sous-couche en gomme 3 mm GU 3 | |
| Revêtement | Le revêtement Conform constitué de fibres recyclées offre une gamme coloristique particulièrement adaptée pour les revêtements de sols en bois. Le profilé supplémentaire améliore l'action de nettoyage. | Sous-couche en gomme 5 mm GU 5 | |
| | | Pattes de liaison: MV livrée gratuitement dans le cas où le tapis est réalisé en plusieurs parties. | |
| comportement au feu | Classement au feu Cf1-s1 des revêtements selon la norme EN 13501 | Possibilités de mise en œuvre | |
| Matériau de revêtement | 100 % PA 6 (Polyamide) | | |
| Classe de résistance | Mise en œuvre projet 33 | | |
| | | | Foyers logement |
| | | | Cabinet médical |
| | | | immeubles de bureaux |
| | | | Maison individuelle |
| | | | Commerce de détail |
| | | | Hôtel |
| | | | Crèches |
| | | Bâtiment d'habitation | |
| | | Ecoles | |
| | | Gymnases et complexes sportifs | |
| | | Revêtement certifié selon TUV PROFICERT - product Interior (Standard) | |
| | | Prescriptions françaises en matière d'émission de composés organiques volatils | |
| | | LEED v4 (hors Amérique du Nord) | |
| | | Certification anglaise BREEAM | |
| | | Réglementation COV belge | |
| | | Certification AgBB | |
| | | MVV TB PJ 8, 9 / CGV | |

Type 522 P Conform K

| | |
|-------------------------------|-------------------------------------------------------------------|
| service et prestations | service de pose |
| conseil en construction | emco service technique |
| métrage | réparations |
| prise de cotes in situ | Le produit peut être recyclé ou réutilisé de manière responsable. |

Type 522 P Conform K

Coloris



76.01 anthracite



76.02 beige



76.04 brun