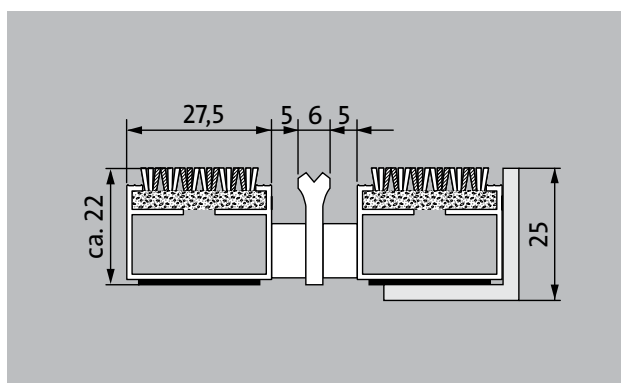
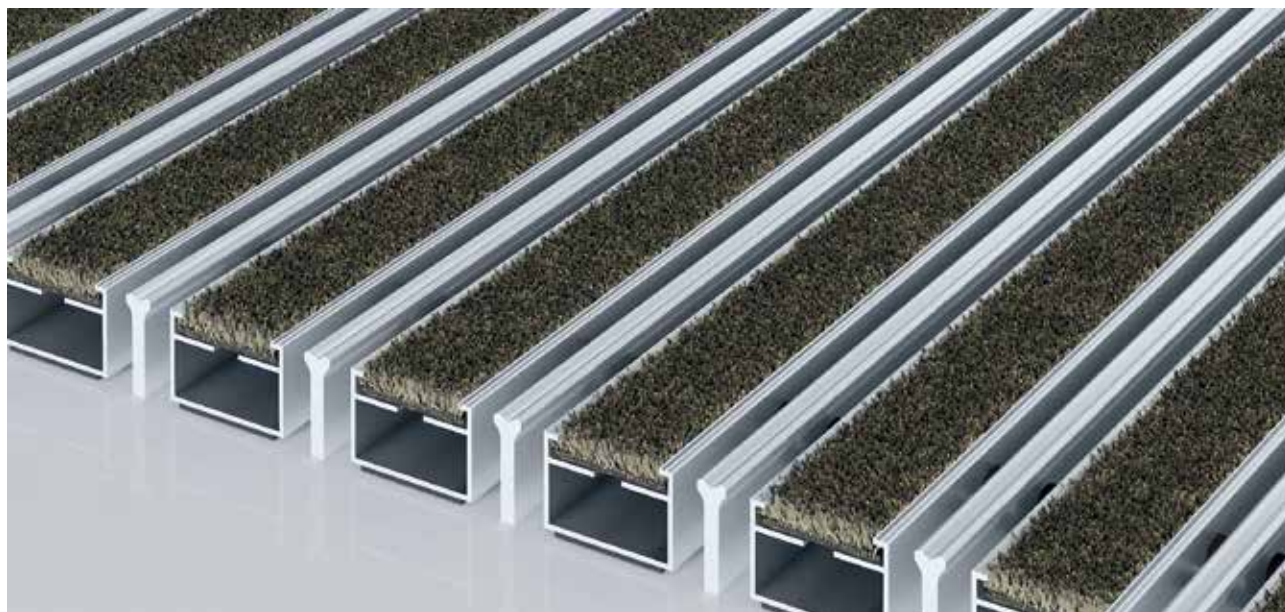


# emco DIPLOMAT Premium Con inserto conforme e profilo raschiante

## tipo 522 P Conform K



Il tappeto d'ingresso Premium con l'inserto Conform realizzato con materiali riciclati è il complemento perfetto per l'ambiente in legno e può essere utilizzato in tutta una serie di ambienti. Particolarmente ideale per la raccolta dello sporco fine. Progettato in modo ottimale per edifici esposti a traffico estremo.

**1** **2** **3** Interni ed esterni  
(coperti, zona 1+2)

### descrizione

Tappeto d'ingresso Premium arrotolabile e resistente con inserto per prestazioni per opzioni di installazione supportate. Larghezza e direzione di transito personalizzabili disponibili senza profilo di compensazione. Disponibile in qualsiasi forma geometrica.



Interni ed esterni (coperti, zona 1+2)



polvere stradale, capelli, sabbia, ceneri, fibre tessili, foglioline e rametti, ecc.



polvere stradale umida, depositi umidi di sabbia, polvere, ecc.



5  
Year  
Guarantee



Cfl-s1



Adatto per edifici 32

## tipo 522 P Conform K

<b>altezza appr. (mm)</b>	22	<b>accessori</b>	emco Telaio ad incasso 500: 500-25 AL alluminio
<b>transitabilità</b>	carrozzina	emco Telaio ad incasso 500: N500-25 AL alluminio	emco Telaio ad incasso 500: 500-25 CN acciaio al nichelcromo (V2A)
	Carrello porta-sacchi	emco Telaio ad incasso 500: N500-25 CN acciaio al nichelcromo (V2A)	emco LUMINA: LUMINA + LED alluminio
	sedie a rotelle	emco LUMINA: LUMINA alluminio	emco LUMINA: LUMINA VIA alluminio
<b>distanza profili standard ca. (mm)</b>	5 , distanziatore di gomma	emco Profilo a rampa: A17 alluminio	emco Profilo a T: T22
<b>sistemi di porte automatiche</b>	Distanza tra i profili anche di 3 mm (optional) per porte girevoli ai sensi della norma EN 16005	emco Guida di copertura: C22 acciaio al nichelcromo (V2A)	emco INOX®: LINEO 22 acciaio al nichelcromo (V2A)
<b>collegamento</b>	con cavo di acciaio inossidabile rivestito di plastica	emco INOX®: QUADRO 22 acciaio al nichelcromo (V2A)	Sottofondo in gomma 1 mm: GU 1
<b>Max. larghezza / lunghezza del profilo per singola sezione (mm)</b>	3000	Sottofondo in gomma 3 mm: GU 3	Sottofondo in gomma 5 mm: GU 5
<b>Larghezza profilo (mm)</b>	27,5	raccordo per tappeti tecnici: MV sono forniti per standard con i tappeti a più pezzi	
<b>Direzione / direzione di transito per sezione singola (mm)</b>	3000		
<b>peso (kg/m<sup>2</sup>)</b>	12,2		
<b>Per taglio tappeti a norma di fabbrica o su richiesta del cliente</b>	da una lunghezza del profilo di 3000 mm o un peso massimo del tappeto di 45 kg		
<b>profilo portante</b>	Realizzato con alluminio rigido con isolamento fonoassorbente Premium sul lato inferiore	<b>Adatto a:</b>	Residenziale e case di cura
<b>Superficie di calpestio</b>	L'inserto Conform realizzato con materiali riciclati è il complemento perfetto per l'ambiente in legno e può essere utilizzato in tutta una serie di ambienti. Il profilo aggiuntivo aumenta il potere pulente.	Studio medico	Uffici ed edifici amministrativi
		Casa di famiglia	Settore vendite
<b>reazione al fuoco</b>	Inserto con classificazione antincendio Cfl-s1 secondo EN 13501.	Hotel	Kindergarten / Nursery
<b>Mucchio di materiale</b>	100% PA 6 (poliammide)	Condominio	Scuola
<b>Carico di classe</b>	Adatto per edifici 33	Palazzetto dello sport	

### Inserto certificato secondo la procedura TÜV PROFICERT- product Interior (standard)

Regolamento francese COV

LEED v4 (fuori dal Nord America)

BREEAM Livello esemplare

Regolamento belga VOC

AgBB (Comitato per la valutazione della salute dei prodotti da costruzione)

MVV TB Appendice 8, 9 / ABG

## emco DIPLOMAT Premium Con inserto conforme e profilo raschiante

---

### tipo 522 P Conform K

<b>assistenza e servizi</b>	servizio per la posa
consulenza in cantiere	servizio di montaggio e posa
dimensionamento	riparazioni
Dimensionamento in loco con apposito apparecchio laser.	Il prodotto può essere smaltito o riciclato in modo ecologico.

## **tipo 522 P Conform K**

colori



76.01 antracite



76.02 beige



76.04 marrone

Con riserva di modifiche tecniche

Andrea Gioco - Country Manager - Via A. Cardazzo 56/a - 33070 Budoia (PN) /  
IT - Tel. (+39) 340 493 51 64 - Fax (+39) 0434 18 20 120 - info@it.emco.de - www.  
emco-bau.com

**EMCO**