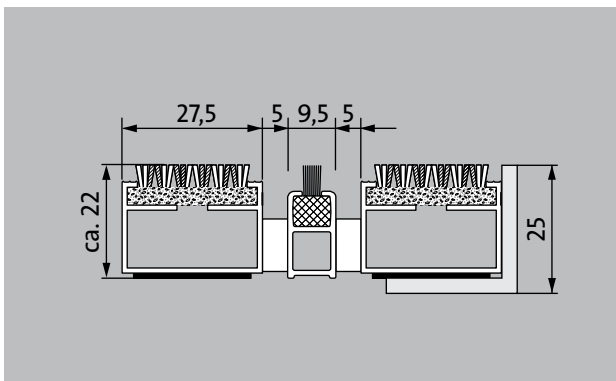


Typ 522 P Conform B



Die Premium-Eingangsmatte mit der Einlage Conform aus regenerierten Wertstoffen ist farblich perfekt auf Holz abgestimmt und vielfältig einsetzbar. Besonders geeignet für die Aufnahme von Feinschmutz. Optimal für Gebäude mit extremer Belastung ausgelegt.

1 **2** **3** Innen und Außen
(überdacht, Zone 1+2)

Beschreibung

Aufrollbare und strapazierfähige Premium-Eingangsmatte mit Performance-Einlage für die aufliegende Verlegung. Passgenaue Anfertigung in der Breite und Gehöhe ohne Ausgleichsprofil. Alle geometrischen Formen lieferbar.



Innen und Außen (überdacht, Zone 1+2)



Straßenstaub, Haare, Sand, Asche, Textilfasern, kleine Blätter und Zweige, etc.



feuchter Straßenstaub, feuchte Sandablagerungen, Staub etc.



5 Jahre Garantie



Cfl-s1



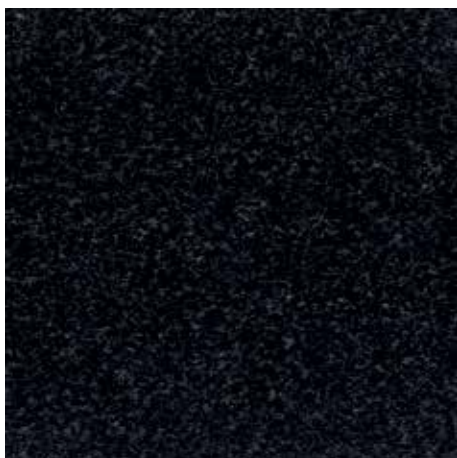
Objektgeeignet 32

Typ 522 P Conform B

ca. Höhe (mm)	22	Zubehör
Beroll- und Befahrbarkeit	Kinderwagen Sackkarre Rollstühle	emco Einbaurahmen 500: 500-25 AL Aluminium emco Einbaurahmen 500: N500-25 AL Aluminium emco Einbaurahmen 500: 500-25 CN Chrom-Nickel-Stahl (V2A) emco Einbaurahmen 500: N500-25 CN Chrom-Nickel-Stahl (V2A) emco LUMINA: LUMINA + LED Aluminium emco LUMINA: LUMINA Aluminium emco LUMINA: LUMINA VIA Aluminium emco Anlaufprofil: A17 Aluminium emco T-Profil: T22 emco Abdeckschiene: C22 Chrom-Nickel-Stahl (V2A) emco INOX®: LINEO 22 Chrom-Nickel-Stahl (V2A) emco INOX®: QUADRO 22 Chrom-Nickel-Stahl (V2A) Gummiunterlage 1 mm: GU 1 Gummiunterlage 3 mm: GU 3 Gummiunterlage 5 mm: GU 5 Mattenverbinder: MV werden bei mehrteiligen Matten standardmäßig mitgeliefert
Standard Profilabstand ca. (mm)	5, Abstandhalter aus Gummi	
automatische Türsysteme	Profilabstand optional auch in 3 mm für Karusselltüren nach EN 16005	
Verbindung	durch kunststoffummanteltes Edelstahlseil	
max. Breite/Profillänge einteilig (mm):	3000	
Profilbreite (mm)	27,5	
Tiefe/Gehtiefe einteilig (mm):	3000	
Gewicht (kg/m²)	10,8	
Mattenteilung nach Werksnorm oder auf Kundenwunsch	ab einer Profillänge von 3000 mm oder einem Matten-Maximalgewicht von 45 kg	
Trägerprofil	aus verwindungssteifem Aluminium mit unterseitiger Premium-Gehschalldämmung	
Trittfäche	Die Conform-Einlage aus regenerierten Wertstoffen ist farblich perfekt auf Holz abgestimmt und vielfältig einsetzbar. Das Zusatzprofil erhöht den Reinigungseffekt.	Geeignet für:
Brandverhalten	Brandverhalten der Einlage nach EN 13501 in Cfl-s1.	Alters- und Pflegeheime Arztpraxis Büro- und Verwaltungsgebäude Einfamilienhaus Einzelhandel Hotel Kindergarten/Kita Mehrfamilienhaus Schule Sporthalle
Polmaterial	100 % PA 6 (Polyamid)	
Beanspruchungsklasse	Objektgeeignet 33	
		Service und Dienstleistungen
		Baustellenberatung Aufmaß Aufmaß durch Laser-Aufmaßgerät vor Ort Verlegeservice Einpass- und Verlegeservice Reparaturen Das Produkt kann umweltgerecht entsorgt oder wiederverwertet werden.

Typ 522 P Conform B

Farben



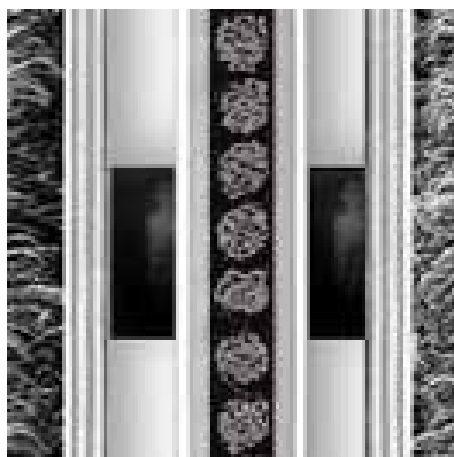
76.01 anthrazit



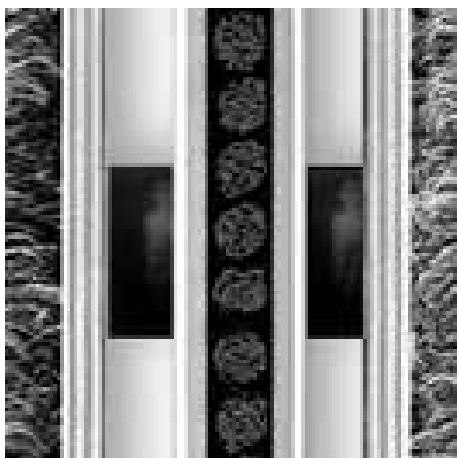
76.02 beige



76.04 braun



Grau



schwarz

Garantiebedingungen finden Sie unter: www.emco-bau.com/garantiebedingungen/

Technische Änderungen vorbehalten

emco Bautechnik GmbH · Breslauer Straße 34 - 38 · 49808 Lingen (Ems) ·
Telefon: 0591/9140-500 · Telefax: 0591/9140-852 · e-mail: bau@emco.de · www.emco-bau.com