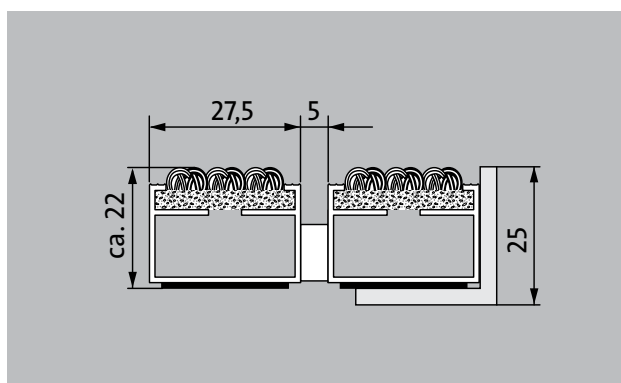


Typ 522 P Care



Wycieraczki wejściowe Premium z solidną wkładką Care, wyjątkowo odporną na ścieranie, są pierwszym wyborem dla rozwiązań z doskonałymi właściwościami absorpcji drobnych zanieczyszczeń. Optymalne rozwiązanie dla budynków z normalną i dużą ilością odwiedzających

1 **2** **3** Wewnątrz i na zewnątrz budynków (zadaszona, strefa 1+2)

Opis

Zwijane, wyjątkowo wytrzymałe wycieraczki wejściowe Premium z wkładkami Performance do rozłożenia na posadzce. Dokładne wykonanie w szerokości i długości, niewymagające profili wyrównawczych. Produkowane w dowolnym kształcie



Wewnątrz i na zewnątrz budynków (zadaszona, strefa 1+2)



Pył uliczny, włosy, piasek, popiół, włókna tekstylne, małe liście i gałęzie itp.



Wilgotny pył uliczny, wilgotne osady piasku, brud itp.



Właściwość antypoślizgowa R 12 wg DIN 51130



5 lat gwarancji



Cfl-s1



Odpowiedni dla obiektu 33

Typ 522 P Care

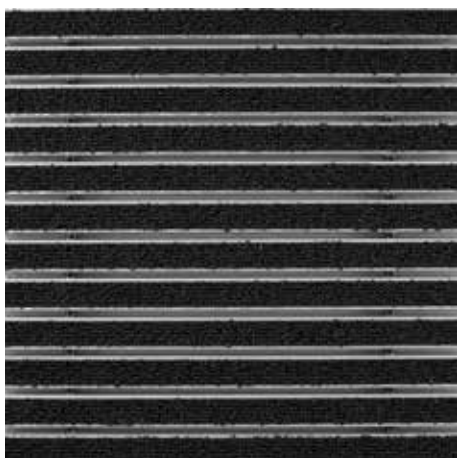
Wysokość ok. (mm)	22	Aksesoria
Wytrzymałość na rolki i koła samochodów	Wózek dziecięcy	Rama montażowa emco typ 500: 500-25 AL Aluminium
	Wózek ręczny	Rama montażowa emco typ 500: N500-25 AL Aluminium
	Wózki inwalidzkie	Rama montażowa emco typ 500: 500-25 CN Stal chromowo-niklowa (V2A)
	Wózki na zakupy	Rama montażowa emco typ 500: N500-25 CN Stal chromowo-niklowa (V2A)
	Taczki	emco LUMINA: LUMINA + LED Aluminium
Standardowy odstęp między profilami ok. (mm)	5 mm, rozpórka gumowa	emco LUMINA: LUMINA Aluminium
Automatyczne systemy drzwiowe	Odstęp między profilami opcjonalnie również 3 mm do drzwi obrotowych zgodnie z EN 16005	emco LUMINA: LUMINA VIA Aluminium
		Profil najazdowy emco: A17 Aluminium
Połączenie	linką ze stali szlachetnej z otoczką z tworzywa sztucznego	Teownik emco: T22
max. szerokość/długość profilu (mm)	3000	Szyna maskująca emco: C22 Stal chromowo-niklowa (V2A)
Szerokość profilu (mm)	27,5	emco INOX®: LINEO 22 Stal chromowo-niklowa (V2A)
długość/ długość bez podziału (mm)	3000	emco INOX®: QUADRO 22 Stal chromowo-niklowa (V2A)
Masa (kg/m²)	10,5	Spodnia powłoka gumowa 1 mm GU 1
Podział maty zgodnie z normą zakładową lub życzeniem klienta	do długości profilu 3000 mm lub maksymalnej masy maty 45 kg	Spodnia powłoka gumowa 3 mm GU 3
		Spodnia powłoka gumowa 5 mm GU 5
Profil nośny	wykonane z odpornego na skręcanie aluminium z izolacją Premium tłumiącą odgłos kroków	Łączniki mat: MV załączane standardowo do mat wieloczęściowych
Powierzchnia do chodzenia	solidna wkładka Care, wyjątkowo odporna na ścieranie, z doskonałymi właściwościami absorpcji drobnych zanieczyszczeń.	Odpowiedni do:
Ochrona przeciwpoślizgowa	Właściwość antypoślizgowa R 12 wg DIN 51130	Domy spokojnej starości i domy opieki
Zabezpieczenie przeciwpożarowe	Kompletne maty wejściowe dostępne z zabezpieczeniem przeciwpożarowym zgodnie z normą europejską EN 13501 Cfl-s1.	Gabinet lekarski
Włókno poliamidowe	100 % PA 6 (poliamid)	Budynki biurowe i administracyjne
Wymagana klasa	Odpowiedni dla obiektu 33	Dom jednorodzinny
Odporność kolorów na światło ISO 105 BO2	dobry 5-6	Handel detaliczny
Odporność kolorów na ścieranie ISO 105 X12	dobry 4-5	Hotel
Odporność kolorów na wodę ISO 105 E01	dobry 4-5	Przedszkole / Kita
Redukcja bakterii EHEC ASTM-e2149	11,9 %	Dom wielorodzinny
Redukcja bakterii	45,0 %	Szkoła
Redukcja bakterii	99,8 %	Hala sportowa
		Wkład z certyfikowany zgodnie z TÜV PROFICERT - produkt wewnętrzny (standard)
		Francuski przepisy dotyczące lotnych związków organicznych
		LEED v4 (na zewnątrz Ameryka Północna)
		BREAM Przykładowy poziom
		Belgijski przepis dotyczący lotnych związków organicznych
		AgBB
		MVV TB Załącznik 8, 9 / ABG

Typ 522 P Care

Serwis i usługi	Usługi montażowe
Doradztwo budowlane	Usługi montażowe i adaptacyjne
Wymiary	Naprawy
Pomiar na miejscu laserowym przyrządem pomiarowym	Produkt może być utylizowany w sposób przyjazny dla środowiska lub poddany recyklingowi.

Typ 522 P Care

Kolory



47.01 antracyt



47.04 beżowy



47.03 brązowy



47.02 szary