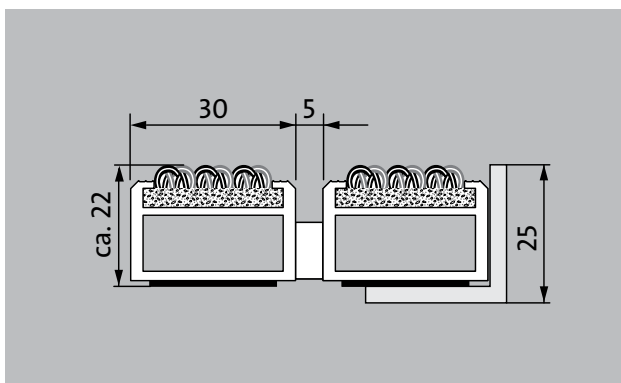


тип 522 PS Outdoor

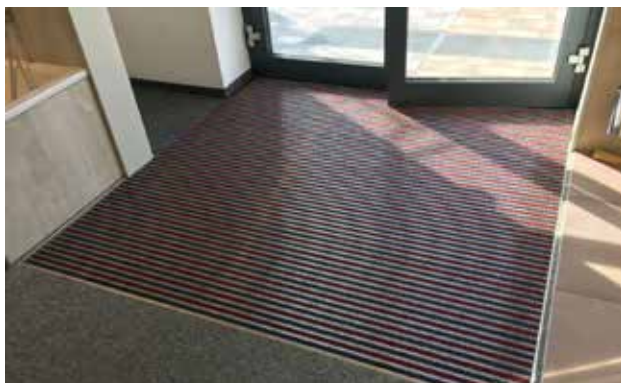


Погодостойкая грязезащитная решетка Premium со вставкой Outdoor для тщательного сбора крупной грязи. Оптимальное решение для зданий с экстремальными нагрузками.



Описание

Гибкая износостойкая грязезащитная решетка Premium с вставкой Performanse для прилегающей укладки. Для проезда транспортных средств. Точное изготовление индивидуальных размеров без компенсационных профилей. Любые геометрические формы.



На улице
(зона 1)



Уличная
пыль, волосы,
песок,
пепел, нитки,
небольшие
листочки
и ветки,
осколки от
роликов,
крупный пе-
сок, мелкий
щебень



класс R 11
согласно DIN
51130



гарантия
5 лет



Cfl-s1



подходит для
объектов 33

тип 522 PS Outdoor

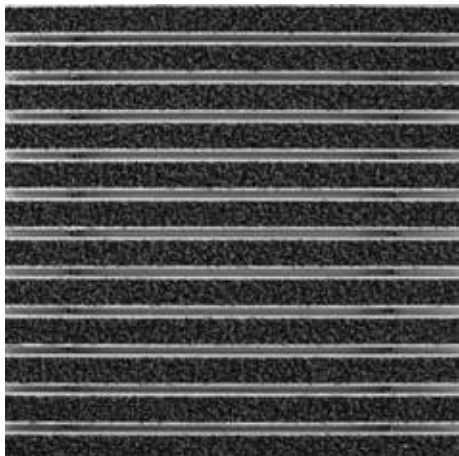
высота (мм)	22	Снижение количества бактерий Staphylococcus Aureus ASTM-e2149	17,3 %
Проезд роликов и колесного транспорта	детские коляски	Снижение количества бактерий Klebsiella Pneumoniae ASTM-e2149	9,8 %
	Ручная тележка		
	Инвалидные коляски		
	продуктовые тележки		
	транспортные тележки		
	Грузоподъемник		
	Электрокар		
	легковой автомобиль		
Подъемная рабочая платформа			
Стандартное расстояние между профилями (мм)	5, резиновые распорки	Принадлежности	
Автоматические двери	Опциональное расстояние между профилями 3 мм для карусельных дверей согласно EN 16005	emco Монтажная рама, тип 500: 500-25 AL алюминий	
Соединение	с помощью троса из высококачественной стали в пластиковой оплетке	emco Монтажная рама, тип 500: N500-25 AL алюминий	
Макс. ширина/ длина профиля, цельная (мм):	3000	emco Монтажная рама, тип 500: 500-25 CN хромоникелевая сталь (V2A)	
Ширина профиля (мм)	30	emco Монтажная рама, тип 500: N500-25 CN хромоникелевая сталь (V2A)	
Глубина/направление движения, цельная (мм):	3000	emco LUMINA: LUMINA + LED алюминий	
Вес (кг/м²)	16,5	emco LUMINA: LUMINA алюминий	
Деление покрытия по заводским нормам или по запросу заказчика	при длине профиля от 3000 мм или макс. весе покрытия 45 кг	emco LUMINA: LUMINA VIA алюминий	
Несущий профиль	усиленный несущий профиль из крутильно-жесткого алюминия со звукоизоляции Premium с нижней стороны профиля	emco Переходный профиль: A17 алюминий	
		emco T-профиль: T22	
		emco Защитная шина: C22 хромоникелевая сталь (V2A)	
		emco INOX®: LINEO 22 хромоникелевая сталь (V2A)	
Рабочая поверхность	Погодостойкая вставка Outdoor для тщательного сбора крупной грязи.	emco INOX®: QUADRO 22 хромоникелевая сталь (V2A)	
		emco Грязесборный поддон: 5000 AL алюминий	
Надежность против скольжения	класс R 11 согласно DIN 51130	emco Грязесборный поддон: 5000 CN хромоникелевая сталь (V2A)	
Противопожарные характеристики	Вся грязезащитная система в противопожарном исполнении Cf1-s1 согласно EN 13501	emco Грязесборный поддон: 5000 AL+ алюминий	
Материал ворса	100 % PA 6 (полиамид)	emco Грязесборный поддон: 5000 CN+ хромоникелевая сталь (V2A)	
Класс нагрузки	подходит для объектов 33	emco Грязесборный поддон: 5022 AL алюминий	
Цветостойкость к свету ISO 105 B02	отличная 7	emco Грязесборный поддон: 5022 CN хромоникелевая сталь (V2A)	
Цветостойкость к трению ISO 105 X12	хорошая 4-5	emco Грязесборный поддон: 5022 AL алюминий	
Цветостойкость к воде ISO 105 E01	хорошая 4-5	emco Грязесборный поддон: 5022 CN хромоникелевая сталь (V2A)	
Снижение количества бактерий ЕНЕС ASTM-e2149	22,4 %	Специальная рама emco с опорной конструкцией: А Опорная конструкция А: с монтажной рамой, прямоугольными трубами, колосниковой решеткой и регулируемым по высоте ножками.	
		Специальная рама emco с опорной конструкцией: В Опорная конструкция В: с монтажной рамой, прямоугольными трубами и колосниковой решеткой.	
		Специальная рама emco с опорной конструкцией: С Опорная конструкция С: с монтажной рамой и прямоугольными трубами.	
		Резиновая подкладка 1 мм: GU 1	
		Резиновая подкладка 3 мм: GU 3	
		Резиновая подкладка 5 мм: GU 5	
		Соединительные детали: MV Входят в комплект поставки нецельных покрытий	

тип 522 PS Outdoor

Подходит для:	Клиника/Больница
Дома престарелых	Склад
Стадион	Многоквартирный дом
Врачебная практика	Выставка
Вокзал	Школа
Строительный рынок	Спортзал
Офисные и административные здание	Супермаркет
Частный дом	
Торговый центр	Сервис и услуги
Объекты розничной торговли	Консультации по укладке
Институт/Университет	Снятие размеров
аэропорт	Замеры лазером на месте
отель	Сервисные услуги по укладке
Промышленные объекты	Сервисная служба по подгонке и укладке покрытий.
Детский сад/дошкольные группы	Ремонт
	Продукт экологично утилизируется или регенерируется.

тип 522 PS Outdoor

Цвета



антрацитовый



коричневый



красный