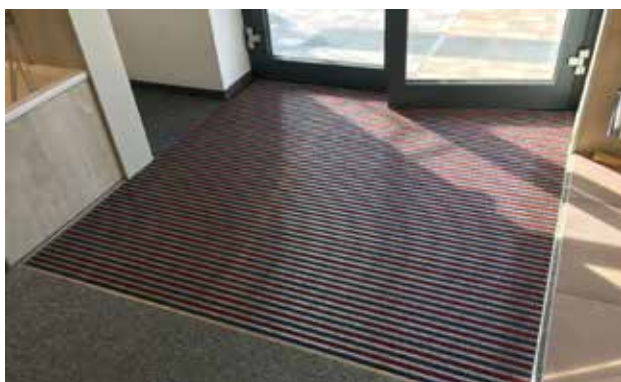
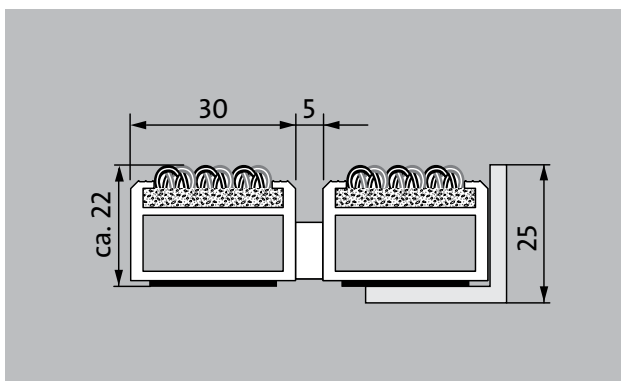


Typ 522 PS Outdoor



Vstupní rohož Premium s vložkou Outdoor pro řádné očištění hrubých nečistot. Optimální pro budovy s extrémním zatížením.

1 **2** **3** Venkovní prostory (zóna 1)

popis

Rolovatelná, extrémně odolná vstupní rohož Premium s vložkou Performance pro instalování dosednutím. Svinovací, dají se i přejet. Přesná šířka vyhotovení a hloubka pro chůzi bez kompenzačního profilu. Dodáváme všechny geometrické tvary.



Venkovní prostory (zóna 1)



silniční prach, vlasy, písek, popel, textilní vlákna, malé listy, větvičky, hrubý písek



odolnost proti skluzu R11 podle DIN 51130



Záruční doba 5 let



Cfl-s1



vhodné pro objekty s třídou zátěže 33

Typ 522 PS Outdoor

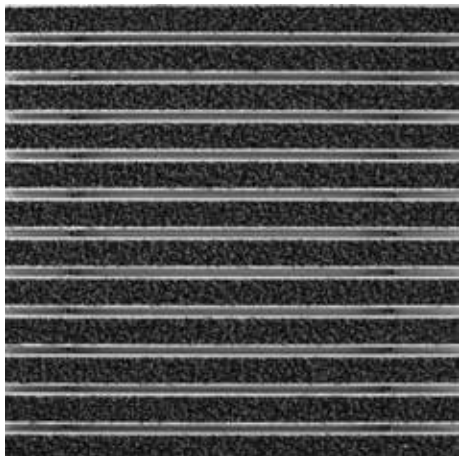
přibl.výška (mm)	22	Redukce počtu bakterií rodu <i>Klebsiella Pneumoniae</i> ASTM-e2149	9,8 %
rolovatelnost o odolnost při pojezdech	dětské kočárky dvoukolák invalidní vozíky nákupní vozíky přepravní vozíky nákladní automobily vysokozdvížené vozíky na elektrický pohon osobní automobily Zvedací plošina		
standartní vzdálenost mezi profily cca (mm)	5 mm gumové distanční kroužky	příslušenství	
automatické dveřní systémy	profilová vzdálenost 3 mm pro automatické dveřní systémy podle DIN 18650	zabudovatelný rám 500: 500-25 AL Hliník	
spojení	nerezovým lankem potaženým plastovou bužírkou	zabudovatelný rám 500: N500-25 AL Hliník	
max. Šířka/délka profilu jednodílná (mm)	3000	zabudovatelný rám 500: 500-25 CN Chromniklová ocel	
Šířka profilu (mm)	30	zabudovatelný rám 500: N500-25 CN Chromniklová ocel	
Hloubka/hloubka pro chůzi (mm):	3000	emco LUMINA: LUMINA + LED Hliník	
hmotnost (kg/m2)	16,5	emco LUMINA: LUMINA Hliník	
dělení rohoží podle výrobní normy	od délky profilu 3000 mm nebo maximální hmotnosti rohože 45 kg	emco LUMINA: LUMINA VIA Hliník	
nosný profil	zesílené nosné profily z hliníku odolného proti deformaci a prémiovou tlumící páskou na spodní straně	náběhová lišta EMCO: A17 Hliník	
pochozí plocha	Venkovní vložka odolná proti povětrnostním vlivům vhodná pro důkladné odstranění hrubé špíny.	T-Profil emco: T22	
protiskluznost	odolnost proti skluzu R 11 podle DIN 51130	krycí lišta EMCO: C22 Chromniklová ocel	
reakce na oheň	Protipožární vlastnosti celé rohože dle EN 13501 Cfl-s1	emco INOX®: LINEO 22 Chromniklová ocel	
Materiál vlasu	100 % PA 6 (Polyamid)	emco INOX®: QUADRO 22 Chromniklová ocel	
Třída zátěže	vhodné pro objekty s třídou zátěže 33	emco vana pro zachycení nečistot: 5000 AL Hliník	
stálobarevnost a odolnost vůči světlu dle ISO 105 BO2	vynikající 7	emco vana pro zachycení nečistot: 5000 CN Chromniklová ocel	
barevná stálost při oděru dle ISO 105 X12	dobré 4-5	emco vana pro zachycení nečistot: 5000 AL+ Hliník	
stálost barev při působení vody dle ISO 105 E01	dobré 4-5	emco vana pro zachycení nečistot: 5000 CN+ Chromniklová ocel	
Redukce počtu bakterií EHEC ASTM-e2149	22,4 %	emco vana pro zachycení nečistot: 5022 AL Hliník	
Redukce počtu bakterií rodu zlatý stafylokok ASTM-e2149	17,3 %	emco vana pro zachycení nečistot: 5022 CN Chromniklová ocel	
		emco vana pro zachycení nečistot: 5022 AL Hliník	
		emco vana pro zachycení nečistot: 5022 CN Chromniklová ocel	
		podpůrná konstrukce emco: A Proveden podpůrné konstrukce A: speciální rámy emco s roštovými vzpěrami a nastavitelnou výškou	
		podpůrná konstrukce emco: B V rámci stavebního provedení B: emco speciální rám se zkrácenou mřížkou a z čtyřhranných profilů	
		podpůrná konstrukce emco: C V rámci stavebního provedení C: emco speciální rám s pravouhlými trubkovými profily	
		Gumová podložka 1 mm: GU 1	
		Gumová podložka 3 mm: GU 3	
		Gumová podložka 5 mm: GU 5	
		spojka rohoží z více dílů: MV Dodávají se standardně u vícedílných rohoží	

Typ 522 PS Outdoor

vhodné pro:	Klinika/nemocnice
Domovy důchodců a domy s pečovatelskou službou	Tábor
Arena	Činžovní dům
Zdravotnické ordinace	Veletrh
Nádraží	Škola
Baumarkt	Sportovní hala
Kancelářská a správní budova	Supermarkt
Rodinný dům	
Nákupní centrum	servis a služby
Maloobchod	poradenství v místě stavby
Vysoká odborná škola/univerzita	zaměření
letišťe	zaměření laserovým přístrojem přímo na místě
hotel	pokládková služba
Průmysl	Dopasování a pokládka
Mateřská školka/dětské jesle	opravy
	Produkt lze ekologicky zlikvidovat a recyklovat.

Typ 522 PS Outdoor

barvy



Antracit



Hnědá



Červená

technické změny vyhrazeny

Novus Česko s.r.o. · 464 01 · Raspenava 191 · Tel. (+420) 482 302 750 · Fax (+420)
482 360 399 · rohozky@novus.cz · www.emco-bau.com