



тип 522 PS Maximus



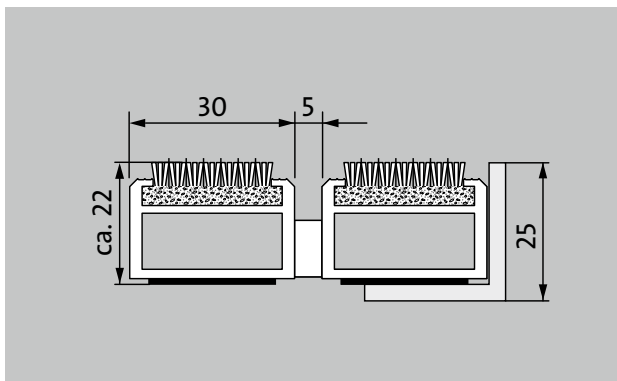
1

2

3

На улице и в помещении (под козырьком, зона 1+2)

Грязезащитная решетка Premium со стильной ковровой вставкой Maximus из высококачественного тафтинг-велюра отличается благородным внешним видом. В первую очередь для сбора мелкой грязи. Оптимальное решение для зданий с экстремальными нагрузками.



Описание

Гибкая износостойкая грязезащитная решетка Premium с вставкой Performance для прилегающей укладки. Для проезда транспортных средств. Точное изготовление индивидуальных размеров без компенсационных профилей. Любые геометрические формы.



На улице и в помещении (под козырьком, зона 1+2)



Уличная пыль, волосы, песок, пепел, нитки, небольшие листочки и ветки, осколки от роликов, крупный песок, мелкий щебень



влажная уличная пыль, влажный песок, пыль и т.д.



класс R12 согласно DIN 51130



гарантия 5 лет



Bfl-s1



подходит для объектов 32

тип 522 PS Maximus

высота (мм)	22
Примечание по высоте	Фактическая высота вставки из-за толщины рабочего слоя может быть на 2-3 мм выше.
Проезд роликов и колесного транспорта	детские коляски Ручная тележка Инвалидные коляски продуктовые тележки транспортные тележки Грузоподъемник Электрокар легковой автомобиль Подъемная рабочая платформа
Стандартное расстояние между профилями (мм)	5, резиновые распорки
Автоматические двери	Опциональное расстояние между профилями 3 мм для карусельных дверей согласно EN 16005
Соединение	с помощью троса из высококачественной стали в пластиковой оплетке
Макс. ширина/ длина профиля, цельная (мм):	3000
Ширина профиля (мм)	30
Глубина/направление движения, цельная (мм):	3000
Вес (кг/м²)	16,8
Деление покрытия по заводским нормам или по запросу заказчика	при длине профиля от 3000 мм или макс. весе покрытия 45 кг
Несущий профиль	усиленный несущий профиль из крутильно-жесткого алюминия со звукоизолирующей Premium с нижней стороны профиля
Рабочая поверхность	Износостойкие вставки MAXIMUS класса противопожарной безопасности Bfl-S1 (грязезащитный текстиль из специального полиамидного волокна, 100%)
Надежность против скольжения	класс R 12 согласно DIN 51130
Противопожарные характеристики	Вся грязезащитная система в противопожарном исполнении Bfl-s1 согласно EN 13501
Материал ворса	100 % PA 6.6 (полиамид)
Класс нагрузки	подходит для объектов 33

Цветостойкость к свету ISO 105 B02	хорошая 5-6
Цветостойкость к трению ISO 105 X12	хорошая 5
Цветостойкость к воде ISO 105 E01	хорошая 5
Снижение количества бактерий EHEC ASTM-e2149	29,4 %
Снижение количества бактерий Staphylococcus Aureus ASTM-e2149	16,7 %
Снижение количества бактерий Klebsiella Pneumoniae ASTM-e2149	68,2 %

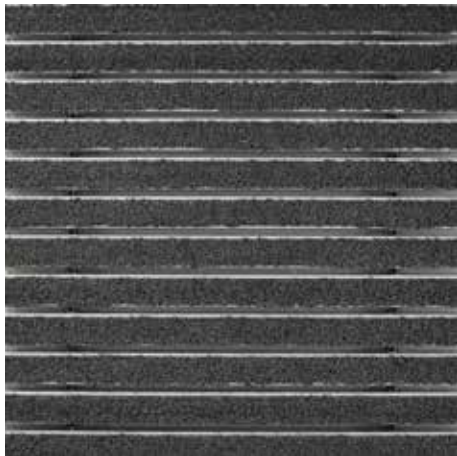
emco MARSCHALL Premium с вставкой MAXIMUS

тип 522 PS Maximus

Принадлежности	Подходит для:
emco Монтажная рама, тип 500: 500-25 AL алюминий	Дома престарелых
emco Монтажная рама, тип 500: 500-25 CN хромоникелевая сталь (V2A)	Стадион
emco LUMINA: LUMINA + LED алюминий	Врачебная практика
emco LUMINA: LUMINA алюминий	Вокзал
emco LUMINA: LUMINA VIA алюминий	Строительный рынок
emco Переходный профиль: A17 алюминий	Офисные и административные здание
emco Т-профиль: T22	Частный дом
emco Защитная шина: C22 хромоникелевая сталь (V2A)	Торговый центр
emco INOX®: LINEO 22 хромоникелевая сталь (V2A)	Объекты розничной торговли
emco INOX®: QUADRO 22 хромоникелевая сталь (V2A)	Институт/Университет
emco Грязесборный поддон: 5000 AL алюминий	аэропорт
emco Грязесборный поддон: 5000 CN хромоникелевая сталь (V2A)	отель
emco Грязесборный поддон: 5000 AL+ алюминий	Промышленные объекты
emco Грязесборный поддон: 5000 CN+ хромоникелевая сталь (V2A)	Детский сад/дошкольные группы
emco Грязесборный поддон: 5022 AL алюминий	Клиника/Больница
emco Грязесборный поддон: 5022 CN хромоникелевая сталь (V2A)	Склад
emco Грязесборный поддон: 5022 AL алюминий	Многоквартирный дом
emco Грязесборный поддон: 5022 CN хромоникелевая сталь (V2A)	Выставка
emco Грязесборный поддон: 5022 AL алюминий	Школа
emco Грязесборный поддон: 5022 CN хромоникелевая сталь (V2A)	Спортзал
emco Грязесборный поддон: 5022 CN хромоникелевая сталь (V2A)	Супермаркет
Специальная рама emco с опорной конструкцией: А Опорная конструкция А: с монтажной рамой, прямоугольными трубами, колосниковой решеткой и регулируемые по высоте ножками.	Вставка имеет сертификат TÜV PROFiCERT- product Interior (стандарт)
Специальная рама emco с опорной конструкцией: В Опорная конструкция В: с монтажной рамой, прямоугольными трубами и колосниковой решеткой.	Французские нормативы VOC
Специальная рама emco с опорной конструкцией: С Опорная конструкция С: с монтажной рамой и прямоугольными трубами.	Экологический сертификат LEED v4 (кроме Северной Америки)
Резиновая подкладка 1 мм: GU 1	Экологический стандарт BREAM Exemplary Level
Резиновая подкладка 3 мм: GU 3	Бельгийские нормативы VOC
Резиновая подкладка 5 мм: GU 5	Гигиенический сертификат AgBB
Соединительные детали: MV Входят в комплект поставки нецельных покрытий	Нормативы MVV TB Anhang 8, 9 / ABG
	Сервис и услуги
	Консультации по укладке
	Снятие размеров
	Замеры лазером на месте
	Сервисные услуги по укладке
	Сервисная служба по подгонке и укладке покрытий.
	Ремонт
	Продукт экологично утилизируется или регенерируется.

тип 522 PS Maximus

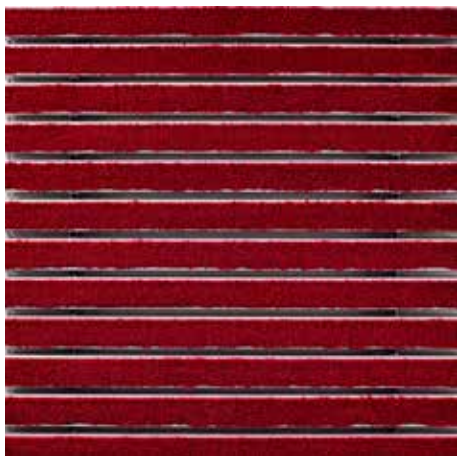
Цвета



антрацитовый 80.02



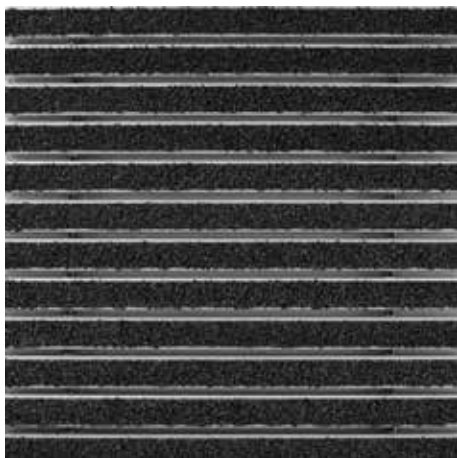
коричневый 80.04



красный 80.07



черный с рисунком 81.01



черный 80.01

Право на технические изменения сохраняется.