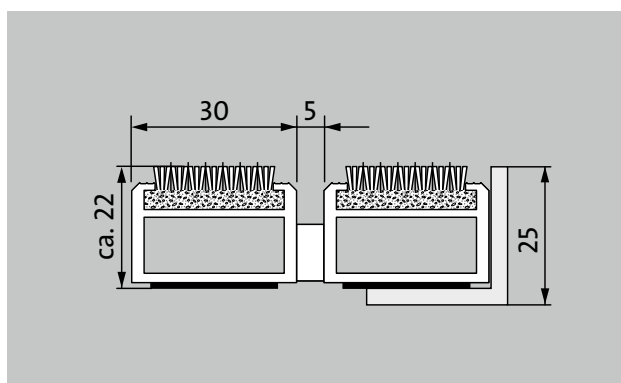


## Typ 522 PS Maximus



**1** **2** **3** Wewnątrz i na zewnątrz budynków (zadaszona, strefa 1+2)

Wycieraczki wejściowe Premium z elegancką wkładką Maximus o wyglądzie dywanu, wyróżniają się dzięki wysokiej jakości weluru igłowego. Szczególnie sprawne w absorpcji drobnych zanieczyszczeń. Optymalne rozwiązanie dla budynków z dużą ilością odwiedzających



### Opis

Zwijane, wyjątkowo wytrzymałe wycieraczki wejściowe Premium z wkładkami Performance do rozłożenia na posadzce. Wytrzymałe na przejazd wózkiem lub samochodem. Dokładne wykonanie w szerokości i długości, niewymagające profili wyrównawczych. Produkowane w dowolnym kształcie



Wewnątrz i na zewnątrz budynków (zadaszona, strefa 1+2)



Pył uliczny, włosy, piasek, popiół, włókna tekstylne, małe liście i gałęzie itp.



Wilgotny pył uliczny, wilgotne osady piasku, brud itp.



Właściwość antypoślizgowa R 12 wg DIN 51130



Bfl-s1



Nadaje się do obiektów

## Typ 522 PS Maximus

<b>Wysokość ok. (mm)</b>	22
<b>Wskazówki odnośnie wysokości</b>	Rzeczywista wysokość wkładki może być o ok. 2-3 mm wyższa ze względu na warstwę ścierną.
<b>Wytrzymałość na rolki i koła samochodów</b>	Wózek dziecięcy Wózek ręczny Wózki inwalidzkie Wózki na zakupy Taczki Wózki niskiego podnoszenia Elektryczny wózek widłowy Samochody osobowe Podnośnik koszowy
<b>Standardowy odstęp między profilami ok. (mm)</b>	5 mm, rozpórka gumowa
<b>Automatyczne systemy drzwiowe</b>	Odstęp między profilami opcjonalnie również 3 mm do drzwi obrotowych zgodnie z EN 16005
<b>Połączenie</b>	linką ze stali szlachetnej z otoczką z tworzywa sztucznego
<b>max. szerokość/długość profilu (mm)</b>	3000
<b>Szerokość profilu (mm)</b>	30
<b>długość/ długość bez podziału (mm)</b>	3000
<b>Masa (kg/m<sup>2</sup>)</b>	16,8
<b>Podział maty zgodnie z normą zakładową lub życzeniem klienta</b>	do długości profilu 3000 mm lub maksymalnej masy maty 45 kg
<b>Profil nośny</b>	Wzmocnione profile nośne z odpornego na skręcanie aluminium z izolacją Premium tłumiącą odgłos kroków
<b>Powierzchnia do chodzenia</b>	Odporne wkłady wycieraczkowe MAXIMUS o klasie odporności Bfl-S1 (Wkłady wykonane ze specjalnych włókien poliamidowych, 100 %)
<b>Ochrona przeciwpoślizgowa</b>	Właściwość antypoślizgowa R 12 wg DIN 51130
<b>Zabezpieczenie przeciwpożarowe</b>	Kompletne maty wejściowe dostępne z zabezpieczeniem przeciwpożarowym zgodnie z normą europejską EN 13501 Bfl-s1.
<b>Włókno poliamidowe</b>	100 % PA 6.6 (poliamid)
<b>Wymagana klasa</b>	Odpowiedni dla obiektu 33
<b>Odporność kolorów na światło ISO 105 B02</b>	dobry 5-6

<b>Odporność kolorów na ścieranie ISO 105 X12</b>	dobry 5
<b>Odporność kolorów na wodę ISO 105 E01</b>	dobry 5
<b>Redukcja bakterii EHEC ASTM-e2149</b>	29,4 %
<b>Redukcja bakterii</b>	16,7 %
<b>Redukcja bakterii</b>	68,2 %

<b>Aksesoria</b>	
Rama montażowa emco typ 500: 500-25 AL Aluminium	
Rama montażowa emco typ 500: 500-25 CN Stal chromowo-niklowa (V2A)	
Rama montażowa emco typ 500: 500-25 MS Mosiądz naturalny	
emco LUMINA: LUMINA + LED Aluminium	
emco LUMINA: LUMINA Aluminium	
emco LUMINA: LUMINA VIA Aluminium	
Profil najazdowy emco: A17 Aluminium	
Teownik emco: T22	
Szyna maskująca emco: C22 Stal chromowo-niklowa (V2A)	
emco INOX®: LINEO 22 Stal chromowo-niklowa (V2A)	
emco INOX®: QUADRO 22 Stal chromowo-niklowa (V2A)	
Wanna zbierająca brud i wodę emco: 5000 AL Aluminium	
Wanna zbierająca brud i wodę emco: 5022 AL Aluminium	
Wanna zbierająca brud i wodę emco: 5000 CN Stal chromowo-niklowa (V2A)	
Wanna zbierająca brud i wodę emco: 5022 CN Stal chromowo-niklowa (V2A)	
Rama specjalna emco z konstrukcją nośną: A Wersja A: z ramą montażową, profilami prostokątnymi, podparciem krtek i regulacją wysokości	
Rama specjalna emco z konstrukcją nośną: B Wersja B: z ramą montażową, podparciem krtek i profilami prostokątnymi	
Rama specjalna emco z konstrukcją nośną: C Wersja C: z ramą montażową i profilami prostokątnymi	
Spodnia powłoka gumowa 1 mm GU 1	
Spodnia powłoka gumowa 3 mm GU 3	
Spodnia powłoka gumowa 5 mm GU 5	
Łączniki mat: MV załączane standardowo do mat wieloczęściowych	

## Typ 522 PS Maximus

### Odpowiedni do:

Domy spokojnej starości i domy opieki

Arena

Gabinet lekarski

Dworzec kolejowy

Market budowlany

Budynki biurowe i administracyjne

Dom jednorodzinny

Centrum zakupowe

Handel detaliczny

Wyższa Szkoła Zawodowa/Uniwersytet

Lotnisko

Hotel

Przemysł

Przedszkole / Kita

Klinika / Szpital

Magazyn

Dom wielorodzinny

Targi

Szkoła

Hala sportowa

Supermarket

### Wkład z certyfikowany zgodnie z TÜV PROFiCERT - produkt wewnętrzny (standard)

Francuski przepisy dotyczące lotnych związków organicznych

LEED v4 (na zewnątrz Ameryka Północna)

BREAM Przykładowy poziom

Belgijski przepis dotyczący lotnych związków organicznych

AgBB

MVV TB Załącznik 8, 9 / ABG

### Serwis i usługi

Doradztwo budowlane

Wymiary

Pomiar na miejscu laserowym przyrządem pomiarowym

Usługi montażowe

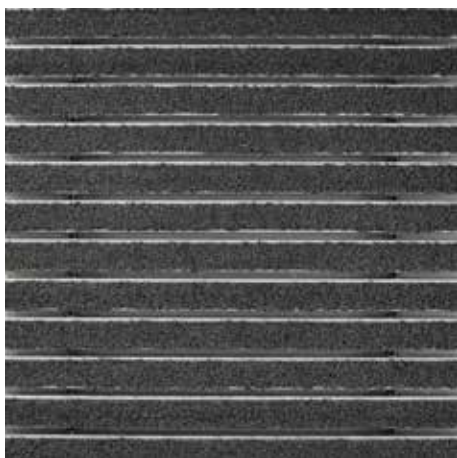
Usługi montażowe i adaptacyjne

Naprawy

Produkt może być utylizowany w sposób przyjazny dla środowiska lub poddany recyklingowi.

## Typ 522 PS Maximus

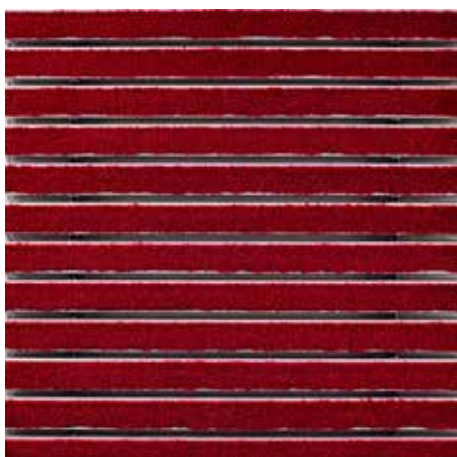
### Kolory



Antracytowy 80.02



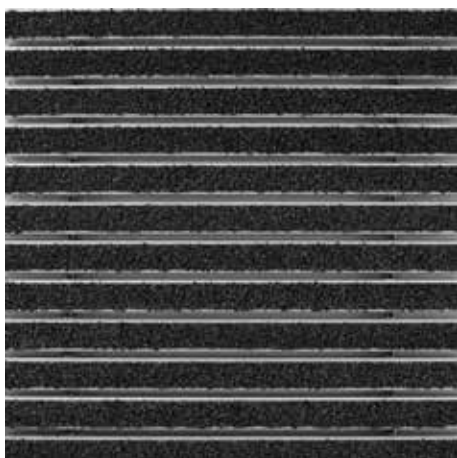
Brązowy 80.04



Czerwony 80.07



Czarny ze wzorem 81.01



Czarny 80.01

Zastrzegamy sobie możliwość zmian danych technicznych

emco Polska Sp.z.o.o. · Ul. Makowskiego 1 · 02-784 Warszawa / PL · Tel./Fax  
(+48) 22 818 82 36 · info@pl.emco.de · www.emco-bau.com

**EMCO**