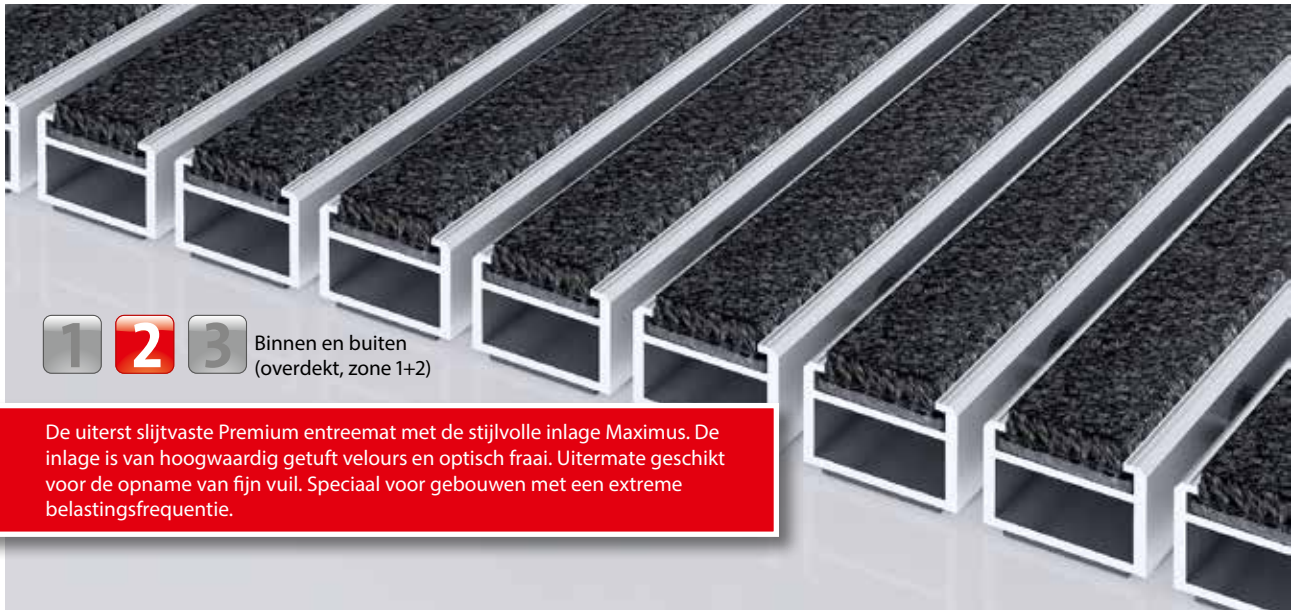
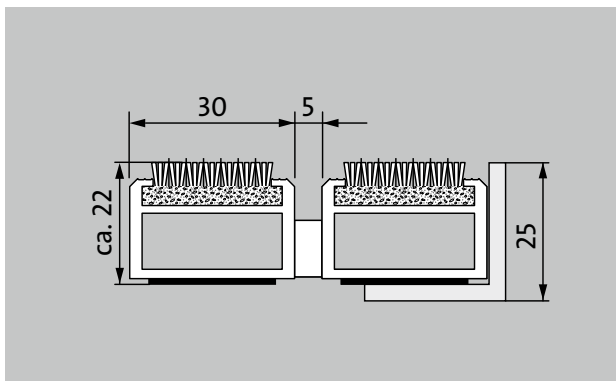


type 522 PS Maximus



1 **2** **3** Binnen en buiten
(overdekt, zone 1+2)

De uiterst slijtvaste Premium entreemat met de stijlvolle inlage Maximus. De inlage is van hoogwaardig getuft velours en optisch fraai. Uitermate geschikt voor de opname van fijn vuil. Speciaal voor gebouwen met een extreme belastingsfrequentie.



beschrijving

Oprolbare, uiterst slijtvaste berijdbare Premium entreemat met Performance inlage. Het type is in alle vormen leverbaar.



Binnen en buiten (overdekt, zone 1+2)



straatvuil, haren, zand, as, textielvezels, kleine bladeren en takjes enz.



vochtig straatvuil, vochtig zand, stof enz.



slipvast eigenschap R12 conform DIN 51130



Brandgedrag (EN 13501-1): Bfl-s1



Slijtage classificatie (EN 1307): Zwaar gebruik (32)



type 522 PS Maximus

| | |
|--|---|
| ca. hoogte (mm) | 22 |
| Let op de hoogte | De exacte hoogte van de inlage kan als gevolg van een slijtlaag ca. 22 mm hoger zijn. |
| berijdbaarheid | kinderwagen Steekwagen rolstoel winkelwagens transportkarretjes hefwagen Elektrische palletwagen PKW Hoogwerker |
| standaard profielafstand ca. (mm) | 5 mm afstandhouder van rubber |
| automatische deursystemen | Profielafstand voor draaideuren optioneel in 3 mm, conform EN 16005 |
| verbinding | met kunststof ommantelde staalkabel. |
| Max. breedte uit één deel (mm) | 3000 |
| profielbreedte (mm) | 30 |
| Max. looplengte uit één deel (mm) | 3000 |
| gewicht (kg/m²) | 16,8 |
| Mattending conform voorschriften of conform wens van de klant | tot een profiellengte van 3000 mm of een maximaal gewicht van 45 kg. |
| draagprofielen | versterkt contactgeluidgedempt aluminium draagprofiel met aan de onderzijde Premium geluiddempende stroken |
| loopvlak | geïntegreerde, slipvaste MAXIMUS inlagen in Bfl-S1 kwaliteit (schoonloopinlage uit speciale polyamide garens, 100%) |
| Anti-slip (EN 13893): Voldoet | slipvaste eigenschap R12 conform DIN 51130 |
| brandgedrag | De entreematten zijn brandbestendig conform EN 13501 Euronorm Bfl-s1 |
| Poolmateriaal | 100% PA 6.6 (polyamide) |
| Classificatie | Klasse 33 |
| Kleurecht tegen licht conform ISO 105 B02 | goed 5 - 6 |
| Kleurecht tegen wrijving conform ISO 105 X12 | goed 5 |

| | |
|---|--------|
| Kleurecht tegen water conform ISO 105 E01 | goed 5 |
| Bacteriële reductie EHEC ASTM-e2149 | 29,4 % |
| Bacteriële reductie Staphylococcus Aureus ASTM-e2149 | 16,7 % |
| Bacteriële reductie Klebsiella Pneumoniae ASTM-e2149 | 68,2 % |

| toebehoren |
|---|
| emco inbouwraam 500: 500-25 AL aluminium |
| emco inbouwraam 500: 500-25 CN R.V.S. (V2A) |
| emco inbouwraam 500: 500-25 MS messing |
| emco LUMINA: LUMINA + LED aluminium |
| emco LUMINA: LUMINA aluminium |
| emco LUMINA: LUMINA VIA aluminium |
| emco aanloopprofiel: A17 aluminium |
| emco t-profiel: T22 |
| emco afdekprofiel: C22 R.V.S. (V2A) |
| emco INOX®: LINEO 22 R.V.S. (V2A) |
| emco INOX®: QUADRO 22 R.V.S. (V2A) |
| emco vuilvangbak: 5000 AL aluminium |
| emco vuilvangbak: 5022 AL aluminium |
| emco vuilvangbak: 5000 CN R.V.S. (V2A) |
| emco vuilvangbak: 5022 CN R.V.S. (V2A) |
| emco inbouwraam met onderconstructie: A Uitvoering A: met inbouwraam, kokerprofielen, roosterondersteuning en hoogteverstelling |
| emco inbouwraam met onderconstructie: B Uitvoering B: met inbouwraam, roosterondersteuning en kokerprofielen |
| emco inbouwraam met onderconstructie: C Uitvoering C: met inbouwraam en kokerprofielen |
| Rubber onderlaag 1 mm: GU 1 |
| Rubber onderlaag 3 mm: GU 3 |
| Rubber onderlaag 5 mm: GU 5 |
| matverbinders: MV worden standaard meegeleverd bij matten die uit meerdere delen bestaan. |

type 522 PS Maximus

geschikt voor:

Verpleeghuizen en residenties
Arena
Artsenpraktijk
Treinstation
Bouwmarkt
Kantoor- en administratiegebouw
Woonhuis
Winkelcentrum
Detailhandel
Universiteit
Luchthaven
Hotel
Industrie
Kinderdagverblijf
Ziekenhuis
Magazijn
Wooncomplex
Beurs
school

sporthal

supermarkt

De inlage is gecertificeerd conform TÜV PROFICERT - Product Interior (Standard)

Franse VOC wetgeving

LEED v4 (buiten Noord-Amerika)

BREEAM Exemplary level

Belgische VOC wetgeving

AgBB

MVV TB Anhang 8, 9 / ABG

service en dienstverlening

bouwhandleiding

maatvoering

Maatvoering ter plekke met behulp van laser-
maatvoeringsapparaat

plaatsingsservice

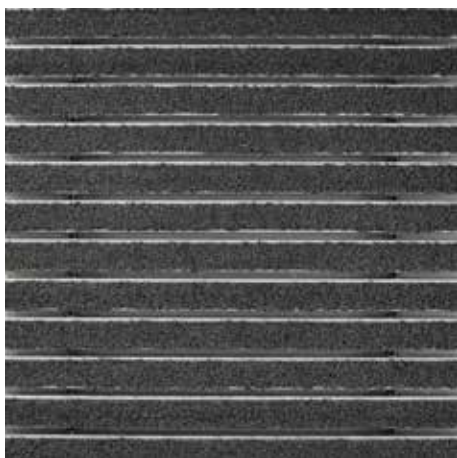
montage- en installatieservice

reparaties

Het product kan volgens milieubewust worden vernietigd of
worden gerecycleerd.

type 522 PS Maximus

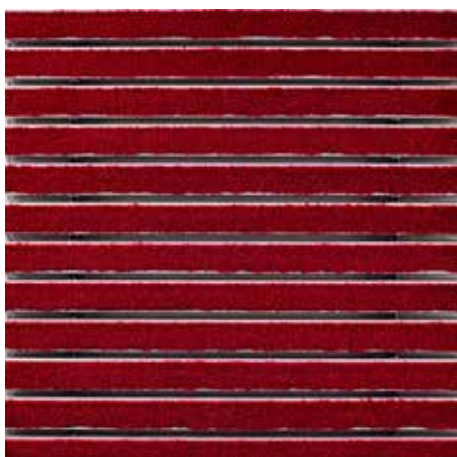
kleuren



antraciet 80.02



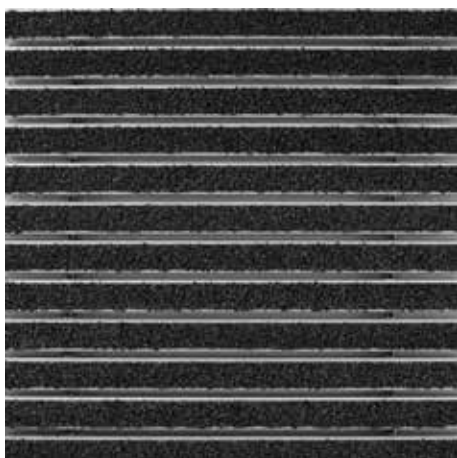
80.04 bruin



80.07 rood



81.01 zwart gedessineerd



80.01 zwart

Technische wijzigingen voorbehouden

emco Benelux B.V. · Divisie Bouwtechniek · Postbus 66, NL-5320 AB Hedel ·
Baronieweg 12b, NL-5321 JW Hedel · Tel. (+31) 073 599 8310 · België / Luxemburg:
Tel. (+32) 056 224 978 · bouwtechniek@benelux.emco.de

EMCO