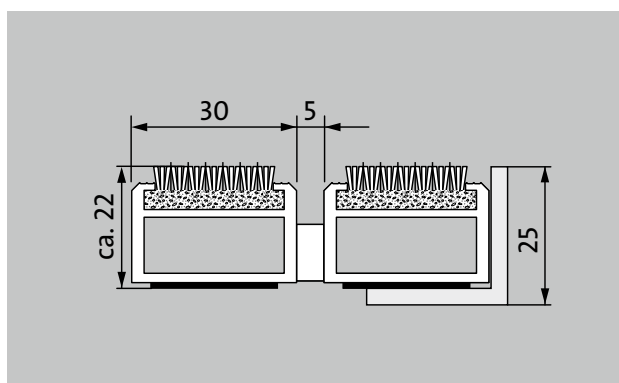


tipo 522 PS Maximus



1 **2** **3** Interni ed esterni (coperti, zona 1+2)

Il tappeto d'ingresso Premium con l'elegante inserto Maximus con rivestimento in moquette spicca tra la folla con il suo velluto trapuntato di alta qualità e il design di alta gamma. Particolarmente ideale per la raccolta dello sporco fine. Progettato in modo ottimale per edifici esposti a traffico estremo.



descrizione

tappeto tecnico arrotolabile Premium estremamente resistente con inserto Performance per installazione a incasso. Può essere ribattato e persino percorribile. Personalizza la larghezza e la direzione di camminata senza profilo di compensazione. Disponibile in qualsiasi forma geometrica.



Interni ed esterni (coperti, zona 1+2)



polvere stradale, capelli, sabbia, ceneri, fibre tessili, foglioline e rametti, ecc.



polvere stradale umida, depositi umidi di sabbia, polvere, ecc.



caratteristica antiscivolo R 12 conforme alla norma DIN 51130



5 Year Guarantee



Bfl-s1



Adatto per edifici 32

tipo 522 PS Maximus

altezza appr. (mm)	22
Nota riguardo all'altezza	L'altezza effettiva dell'inserto potrebbe essere maggiore di circa 2-3 mm a causa delle spazzole.
transitabilità	<p>carrozzina</p> <p>Carrello porta-sacchi</p> <p>sedie a rotelle</p> <p>carrello per la spesa</p> <p>carrelli di trasporto</p> <p>carrello elevatore</p> <p>Carrello elevatore elettrico</p> <p>autovettura</p> <p>Piattaforma di lavoro aerea</p>
distanza profili standard ca. (mm)	5, distanziatore di gomma
sistemi di porte automatiche	Distanza tra i profili anche di 3 mm (optional) per porte girevoli ai sensi della norma EN 16005
collegamento	con cavo di acciaio inossidabile rivestito di plastica
Max. larghezza / lunghezza del profilo per singola sezione (mm)	3000
Larghezza profilo (mm)	30
Direzione / direzione di transito per sezione singola (mm)	3000
peso (kg/m²)	16,8
Per taglio tappeti a norma di fabbrica o su richiesta del cliente	da una lunghezza del profilo di 3000 mm o un peso massimo del tappeto di 45 kg
profilo portante	Telaio di supporto rinforzato realizzato in alluminio rigido con isolamento fonoassorbente Premium sul lato inferiore
Superficie di calpestio	Inserti robusti MAXIMUS con certificazione Bfl-S1 (rivestimento per pavimenti puliti realizzato con filato speciale in poliammide, 100%)
sicurezza antiscivolo	caratteristica antiscivolo R 12 conforme alla norma DIN 51130
reazione al fuoco	Classificazione di resistenza al fuoco del sistema di tappeti completo Bfl-s1 secondo EN 13501
Mucchio di materiale	100% PA 6.6 (poliammide)
Carico di classe	Adatto per edifici 33

Solidità del colore alla luce artificiale ISO 105-B02	buono 5-6
Solidità del colore allo sfregamento ISO 105 X12	buono 5
Solidità del colore all'acqua ISO 105 E01	buono 5
Riduzione dei batteri EHEC secondo ASTM-e2149	29,4 %
Riduzione dei batteri Staphylococcus Aureus secondo ASTM-e2149	16,7 %
Riduzione dei batteri Klebsiella Pneumoniae secondo ASTM-e2149	68,2 %

emco MARSCHALL Premium con inserto MAXIMUS

tipo 522 PS Maximus

accessori

emco Telaio ad incasso 500: 500-25 AL alluminio

emco Telaio ad incasso 500: 500-25 CN acciaio al nichelcromo (V2A)

emco LUMINA: LUMINA + LED alluminio

emco LUMINA: LUMINA alluminio

emco LUMINA: LUMINA VIA alluminio

emco Profilo a rampa: A17 alluminio

emco Profilo a T: T22

emco Guida di copertura: C22 acciaio al nichelcromo (V2A)

emco INOX®: LINEO 22 acciaio al nichelcromo (V2A)

emco INOX®: QUADRO 22 acciaio al nichelcromo (V2A)

emco Vasca di raccolta: 5000 AL alluminio

emco Vasca di raccolta: 5000 CN acciaio al nichelcromo (V2A)

emco Vasca di raccolta: 5000 AL+ alluminio

emco Vasca di raccolta: 5000 CN+ acciaio al nichelcromo (V2A)

emco Vasca di raccolta: 5022 AL alluminio

emco Vasca di raccolta: 5022 CN acciaio al nichelcromo (V2A)

emco Vasca di raccolta: 5022 AL alluminio

emco Vasca di raccolta: 5022 CN acciaio al nichelcromo (V2A)

Telaio speciale emco con sottocostruzione: A Versione A: con telaio a incasso, profili rettangolari, supporto per griglia e regolazione dell'altezza

Telaio speciale emco con sottocostruzione: B Versione B: con telaio a incasso, supporto per griglia e profili rettangolari

Telaio speciale emco con sottocostruzione: C Versione C: con telaio a incasso e profili rettangolari

Sottofondo in gomma 1 mm: GU 1

Sottofondo in gomma 3 mm: GU 3

Sottofondo in gomma 5 mm: GU 5

raccordo per tappeti tecnici: MV sono forniti per standard con i tappeti a più pezzi

Adatto a:

Residenziale e case di cura

Arena

Studio medico

Stazione ferroviaria

Negozi fai-da-te

Uffici ed edifici amministrativi

Casa di famiglia

Centro commerciale

Settore vendite

Università / Istituto di istruzione superiore

Aeroporto

Hotel

Industria

Kindergarten / Nursery

Clinica / Ospedale

Magazzino

Condominio

Commercio

Scuola

Palazzetto dello sport

Supermercato

Inserto certificato secondo la procedura TÜV PROFICERT-product Interior (standard)

Regolamento francese COV

LEED v4 (fuori dal Nord America)

BREEAM Livello esemplare

Regolamento belga VOC

AgBB (Comitato per la valutazione della salute dei prodotti da costruzione)

MVV TB Appendice 8, 9 / ABG

assistenza e servizi

consulenza in cantiere

dimensionamento

Dimensionamento in loco con apposito apparecchio laser.

servizio per la posa

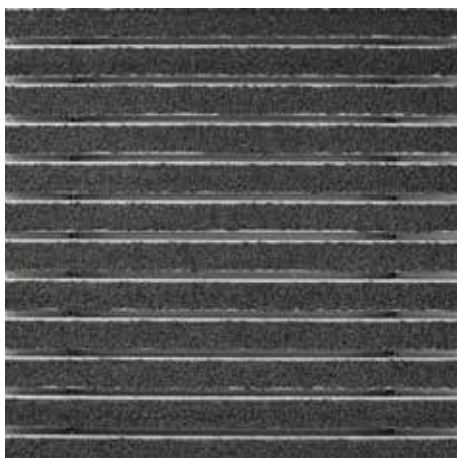
servizio di montaggio e posa

riparazioni

Il prodotto può essere smaltito o riciclato in modo ecologico.

tipo 522 PS Maximus

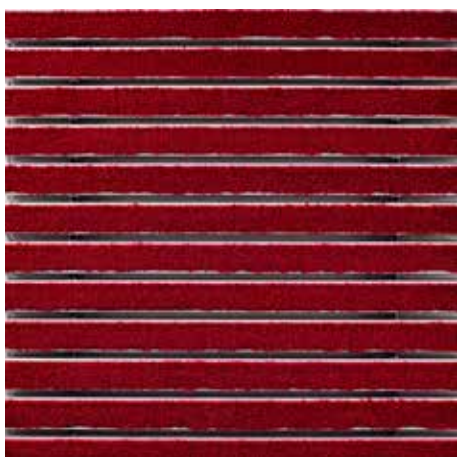
colori



antracite 80.02



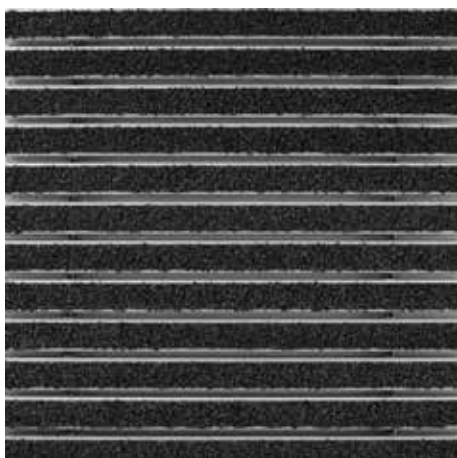
marrone 80.04



rosso 80.07



sfumature di nero 81.01



nero 80.01

Con riserva di modifiche tecniche