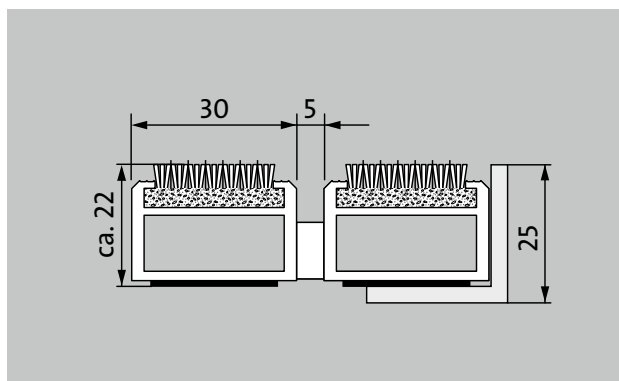


## Typ 522 PS Maximus



**1** **2** **3** Innen und Außen  
(überdacht, Zone 1+2)

Die Premium-Eingangsmatte mit der stilvollen Einlage Maximus im Teppich-Look zeichnet sich durch hochwertiges Tufting-Velours und wertige Optik aus. Besonders geeignet für die Aufnahme von Feinschmutz. Optimal für Gebäude mit extremer Belastung ausgelegt.



### Beschreibung

Aufrollbare, äußerst strapazierfähige Premium-Eingangsmatte mit Performance-Einlage für die aufliegende Verlegung. Berollbar, auch zum Überfahren. Passgenaue Anfertigung in der Breite und Gehöhe ohne Ausgleichsprofil. Alle geometrischen Formen lieferbar.



Innen und Außen (überdacht, Zone 1+2)



Straßenstaub, Haare, Sand, Asche, Textilfasern, kleine Blätter und Zweige, etc.



feuchter Straßenstaub, feuchte Sandablagerungen, Staub etc.



rutschhemmende Eigenschaft R 12 nach DIN 51130



Bfl-s1



Objektgeeignet stark



## Typ 522 PS Maximus

<b>ca. Höhe (mm)</b>	22
<b>Hinweis zur Höhe</b>	Die tatsächliche Höhe der Einlage kann aufgrund der Nutzschiene ca. 2-3mm höher sein.
<b>Beroll- und Befahrbarkeit</b>	Kinderwagen Sackkarre Rollstühle Einkaufswagen Transportkarren Hubwagen Elektro-Hubwagen PKW Hubarbeitsbühne
<b>Standard Profilstand ca. (mm)</b>	5, Abstandhalter aus Gummi
<b>automatische Türsysteme</b>	Profilstand optional auch in 3 mm für Karusselltüren nach EN 16005
<b>Verbindung</b>	durch kunststoffummanteltes Edelstahlseil
<b>max. Breite/Profillänge einteilig (mm):</b>	3000
<b>Profilbreite (mm)</b>	30
<b>Tiefe/Gehöhe einteilig (mm):</b>	3000
<b>Gewicht (kg/m<sup>2</sup>)</b>	16,8
<b>Mattenenteilung nach Werksnorm oder auf Kundenwunsch</b>	ab einer Profillänge von 3000 mm oder einem Matten-Maximalgewicht von 45 kg
<b>Trägerprofil</b>	verstärkte Trägerprofile aus verwindungssteifem Aluminium mit unterseitiger Premium-Geschalldämmung
<b>Trittfläche</b>	eingelassene, widerstandsfähige MAXIMUS-Einlagen in Bfl-S1 - Qualität (Sauberaufbelag aus speziellen Polyamid-Garnen, 100%)
<b>Rutschsicherheit</b>	rutschhemmende Eigenschaft R 12 nach DIN 51130
<b>Brandverhalten</b>	Brandverhalten der kompletten Mattenanlage nach EN 13501 in Bfl-s1
<b>Polmaterial</b>	100 % PA 6.6 (Polyamid)
<b>Beanspruchungsklasse</b>	Objektgeeignet 33
<b>Farbechtheit gegen Licht ISO 105 B02</b>	gut 5-6
<b>Farbechtheit gegen Reiben ISO 105 X12</b>	gut 5

<b>Farbechtheit gegen Wasser ISO 105 E01</b>	gut 5
<b>Bakterielle Reduktion EHEC ASTM-e2149</b>	29,4 %
<b>Bakterielle Reduktion Staphylococcus Aureus ASTM-e2149</b>	16,7 %
<b>Bakterielle Reduktion Klebsiella Pneumoniae ASTM-e2149</b>	68,2 %

Zubehör
emco Einbaurahmen 500: 500-25 AL Aluminium
emco Einbaurahmen 500: 500-25 CN Chrom-Nickel-Stahl (V2A)
emco Einbaurahmen 500: 500-25 MS Messing natur
emco LUMINA: LUMINA + LED Aluminium
emco LUMINA: LUMINA Aluminium
emco LUMINA: LUMINA VIA Aluminium
emco Anlaufprofil: A17 Aluminium
emco T-Profil: T22
emco Abdeckschiene: C22 Chrom-Nickel-Stahl (V2A)
emco INOX®: LINEO 22 Chrom-Nickel-Stahl (V2A)
emco INOX®: QUADRO 22 Chrom-Nickel-Stahl (V2A)
emco Schmutzfangwanne: 5000 AL Aluminium
emco Schmutzfangwanne: 5022 AL Aluminium
emco Schmutzfangwanne: 5000 CN Chrom-Nickel-Stahl (V2A)
emco Schmutzfangwanne: 5022 CN Chrom-Nickel-Stahl (V2A)
emco Spezialrahmen mit Unterkonstruktion: A Ausführung A: mit Einbaurahmen, Rechteckrohrprofilen, Gitterrostunterstützung und Höhenverstellung
emco Spezialrahmen mit Unterkonstruktion: B Ausführung B: mit Einbaurahmen, Gitterrostunterstützung und Rechteckrohrprofilen
emco Spezialrahmen mit Unterkonstruktion: C Ausführung C: mit Einbaurahmen und Rechteckrohrprofilen
Gummiunterlage 1 mm: GU 1
Gummiunterlage 3 mm: GU 3
Gummiunterlage 5 mm: GU 5
Mattenverbinder: MV werden bei mehrteiligen Matten standardmäßig mitgeliefert

## Typ 522 PS Maximus

### Geeignet für:

Alters- und Pflegeheime

Arena

Arztpraxis

Bahnhof

Baumarkt

Büro- und Verwaltungsgebäude

Einfamilienhaus

Einkaufscenter

Einzelhandel

Fachhochschule/Universität

Flughafen

Hotel

Industrie

Kindergarten/Kita

Klinik/Krankenhaus

Lager

Mehrfamilienhaus

Messe

Schule

Sporthalle

Supermarkt

### Einlage zertifiziert nach TÜV PROFiCERT- product Interior (Standard)

Französische VOC- Verordnung

LEED v4 (outside North America)

BREAM Exemplary Level

Belgische VOC-Verordnung

AgBB

MVV TB Anhang 8, 9 / ABG

### Service und Dienstleistungen

Baustellenberatung

Aufmaß

Aufmaß durch Laser-Aufmaßgerät vor Ort

Verlegeservice

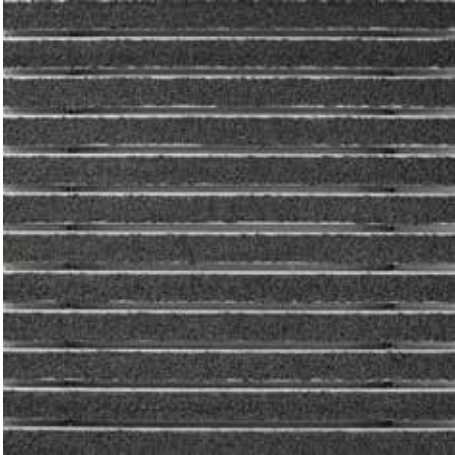
Einpass- und Verlegeservice

Reparaturen

Das Produkt kann umweltgerecht entsorgt oder wiederverwertet werden.

## Typ 522 PS Maximus

### Farben



Anthrazit 80.02



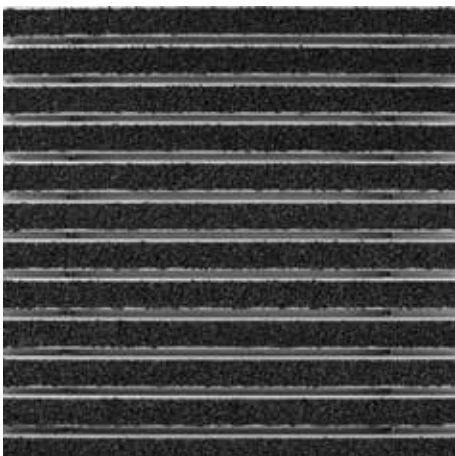
Braun 80.04



Rot 80.07



Schwarz dessinert 81.01



Schwarz 80.01

Technische Änderungen vorbehalten

emco Bautechnik GmbH · Breslauer Straße 34 - 38 · 49808 Lingen (Ems) ·  
Telefon: 0591/9140-500 · Telefax: 0591/9140-852 · e-mail: bau@emco.de · www.  
emco-bau.com

**EMCO**