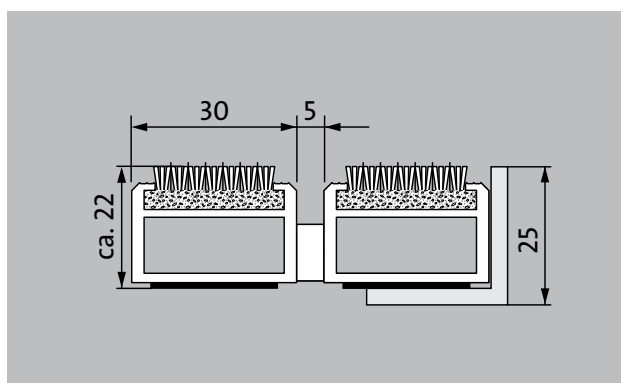
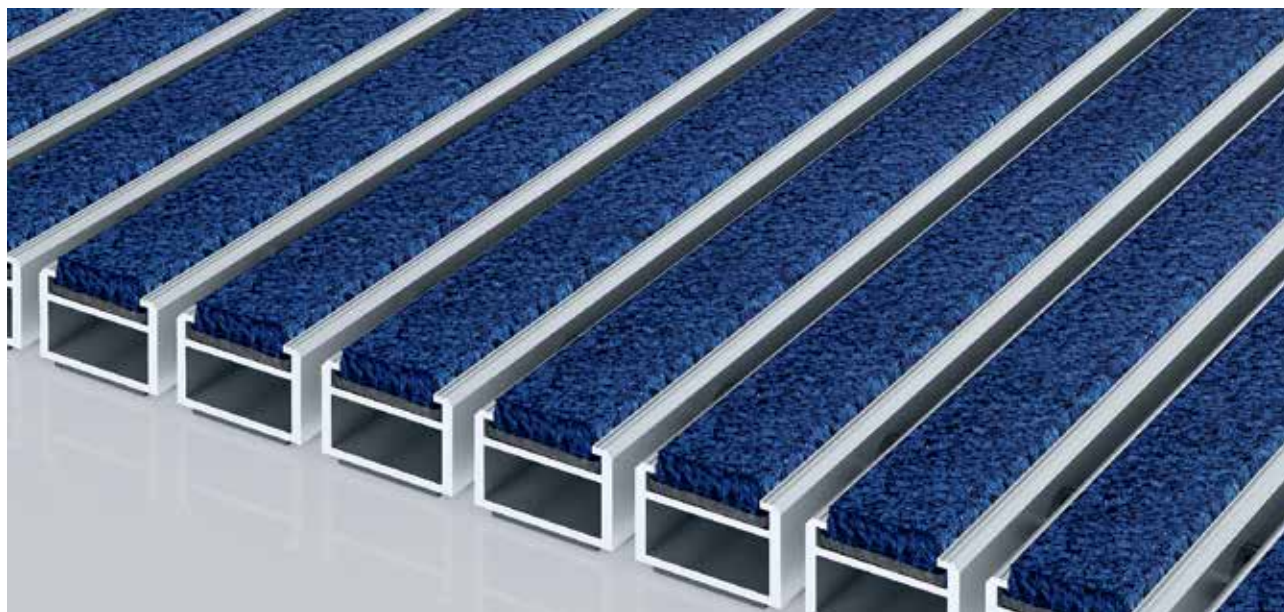


type 522 PS Maximus Image



De Premium entreemat voorzien van de Maximus Image inlage. Dit type kan in de gewenste kleur geprint worden en neemt bovendien fijn vuil en vocht op. Geschikt voor gebouwen met een normale tot hoge loopfrequentie.

1 **2** **3** Binnen en buiten
(overdekt, zone 1+2)

beschrijving

Oprolbare, uiterst slijtvaste berijdbare Premium entreemat met kwalitatief hoogwaardige inlage. Het is tevens mogelijk om de inlage van uw gewenste kleur te voorzien. Geschikt voor opliggende en vrijdagende toepassing. Wordt op maat gemaakt en is in alle vormen leverbaar.



Binnen en buiten (overdekt, zone 1+2)



straatvuil, haren, zand, as, textielvezels, kleine bladeren en takjes enz.



vochtig straatvuil, vochtig zand, stof enz.



slijpvaste eigenschap R12 conform DIN 51130



5 jaar garantie



Brandgedrag (EN 13501-1): Bfl-s1



Klasse 32

type 522 PS Maximus Image

kleuren

| | | | | | | | |
|------------------|-------------|-----------------|-----------------|-------------------|------------------|----------------|-----------------|
| | | | | | | | |
| I10 citroen | I20 geel | I30 geel/oranje | I40 oranje | I50 terracotta | I60 rood | I70 roestrood | I80 bordeaux |
| | | | | | | | |
| I90 lichtrood | I100 kers | I110 lila | I120 siringen | I130 paars | I140 magenta | I150 perzik | I160 blauw |
| | | | | | | | |
| I170 hemelsblauw | I180 petrol | I190 smaragd | I200 marine | I210 donker-groen | I220 mint | I230 hardgroen | I240 lichtgroen |
| | | | | | | | |
| I250 groen | I260 bruin | I270 grafiet | I280 staalblauw | I290 lichtblauw | I300 zilver | I310 reebruin | I320 zand |
| | | | | | | | |
| I330 maron | I340 beige | I350 blauwgrijs | I360 lichtgrijs | I370 grijs | I380 donkergrijs | I390 zwart | I400 wit |
| | | | | | | | |
| I410 staalgrijs | I420 goud | I430 zalm | I440 felgroen | I450 sunset | | | |

type 522 PS Maximus Image

| | | |
|--|---|---|
| ca. hoogte (mm) | 22 | toebehoren |
| Let op de hoogte | De exacte hoogte van de inlage kan als gevolg van een slijtlaag ca. 22 mm hoger zijn. | emco inbouwraam 500: 500-25 AL aluminium |
| berijdbaarheid | kinderwagen | emco inbouwraam 500: N500-25 AL aluminium |
| | Steekwagen | emco inbouwraam 500: 500-25 CN R.V.S. (V2A) |
| | rolstoel | emco inbouwraam 500: N500-25 CN R.V.S. (V2A) |
| | winkelwagens | emco LUMINA: LUMINA + LED aluminium |
| | transportkarretjes | emco LUMINA: LUMINA aluminium |
| | hefwagen | emco LUMINA: LUMINA VIA aluminium |
| | Elektrische palletwagens | emco aanloopprefiel: A17 aluminium |
| | PKW | emco t-profiel: T22 |
| | Hoogwerker | emco afdekprofiel: C22 R.V.S. (V2A) |
| standaard profielafstand ca. (mm) | 5 mm afstandhouder van rubber | emco INOX®: LINEO 22 R.V.S. (V2A) |
| automatische deursystemen | Profielafstand voor draaideuren optioneel in 3 mm, conform EN 16005 | emco INOX®: QUADRO 22 R.V.S. (V2A) |
| verbinding | met kunststof ommantelde r.v.s.-kabel. | emco vuilvangbak: 5000 AL aluminium |
| Max. breedte uit één deel (mm) | 3000 | emco vuilvangbak: 5000 CN R.V.S. (V2A) |
| profielbreedte (mm) | 30 | emco vuilvangbak: 5000 AL+ aluminium |
| Max. looppengte uit één deel (mm) | 3000 | emco vuilvangbak: 5000 CN+ R.V.S. (V2A) |
| gewicht (kg/m²) | 16,8 | emco vuilvangbak: 5022 AL aluminium |
| Mattendeling conform voorschriften of conform wens van de klant | tot een profiellengte van 3000 mm of een maximaal gewicht van 45 kg. | emco vuilvangbak: 5022 CN R.V.S. (V2A) |
| draagprofielen | versterkt contactgeluidgedempt aluminium draagprofiel met aan de onderzijde Premium geluiddempende stroken | emco inbouwraam met onderconstructie: A Uitvoering A: met inbouwraam, kokerprofielen, roosterondersteuning en hoogteverstelling |
| | | emco inbouwraam met onderconstructie: B Uitvoering B: met inbouwraam, roosterondersteuning en kokerprofielen |
| looppvlak | geïntegreerde, slipvaste MAXIMUS inlages in Bfl-S1 kwaliteit (schoonloopinlage uit speciale polyamide garens, 100%) | emco inbouwraam met onderconstructie: C Uitvoering C: met inbouwraam en kokerprofielen |
| | | Rubber onderlaag 1 mm: GU 1 |
| | | Rubber onderlaag 3 mm: GU 3 |
| Anti-slip (EN 13893): Voldoet | slipvaste eigenschap R12 conform DIN 51130 | Rubber onderlaag 5 mm: GU 5 |
| brandgedrag | De entreematten zijn brandbestendig conform EN 13501 Euronorm Bfl-s1 | matverbinders: MV worden standaard meegeleverd bij matten die uit meerdere delen bestaan. |
| Poolmateriaal | 100% PA 6.6 (polyamide) | |
| Classificatie | Klasse 33 | |
| Kleurecht tegen licht conform ISO 105 B02 | goed 5 - 6 | |
| Kleurecht tegen wrijving conform ISO 105 X12 | goed 5 | |
| Kleurecht tegen water conform ISO 105 E01 | goed 5 | |
| Bacteriële reductie EHEC ASTM-e2149 | 29,4 % | |
| Bacteriële reductie Staphylococcus Aureus ASTM-e2149 | 16,7 % | |
| Bacteriële reductie Klebsiella Pneumoniae ASTM-e2149 | 68,2 % | |

type 522 PS Maximus Image

| | |
|---------------------------------|--|
| geschikt voor: | sporthal |
| Verpleeghuizen en residenties | supermarkt |
| Arena | |
| Artsenpraktijk | De inlage is gecertificeerd conform TÜV PROFiCERT - Product Interior (Standard) |
| Treinstation | Franse VOC wetgeving |
| Bouwmarkt | LEED v4 (buiten Noord-Amerika) |
| Kantoor- en administratiegebouw | BREEAM Exemplary level |
| Woonhuis | Belgische VOC wetgeving |
| Winkelcentrum | AgBB |
| Detailhandel | MVV TB Anhang 8, 9 / ABG |
| Universiteit | |
| Luchthaven | service en dienstverlening |
| Hotel | bouwhandleiding |
| Industrie | maatvoering |
| Kinderdagverblijf | Maatvoering ter plekke met behulp van laser-maatvoeringsapparaat |
| Ziekenhuis | plaatsingsservice |
| Magazijn | montage- en installatieservice |
| Wooncomplex | reparaties |
| Beurs | Het product kan volgens milieubewust worden vernietigd of worden gerecycleerd. |
| school | |