

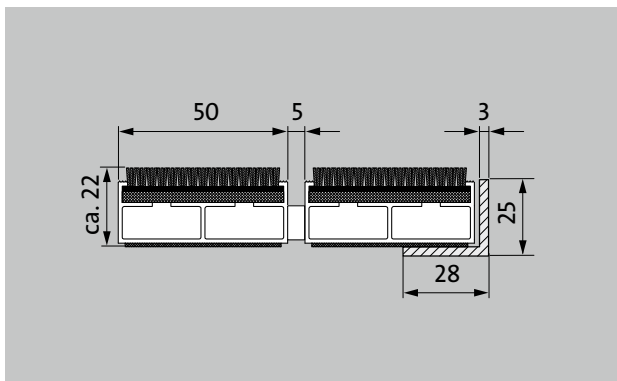
# emco MARSCHALL Premium Con inserción Maximus Image Logo y cepillo

## Modelo 522 PS Maximus Image B



1 2 3 Interior y exterior (con techado, Zona 1+2)

La Alfombra de Entrada Premium de perfil de anchura extra con la inserción Maximus aporta elegancia dada su textura aterciopelada acolchada de primera calidad y su diseño de alta gama y a su vez con capacidad de absorber la suciedad fina. El perfil adicional aporta mayor capacidad de limpieza. Diseñado óptimamente para edificios expuestos a pisadas extremas.



### Descripción

Alfombras de entrada Premium enrollables y extremadamente resistentes con inserción para su colocación. Adecuado para la impresión en un solo color según las necesidades individuales. Fabricación exacta en anchura y profundidad sin perfil de equilibrio. Todas las formas geométricas disponibles.



Interior y exterior (con techado, Zona 1+2)



Polvo, cabellos, arena, ceniza, fibras textiles, pequeñas hojas y ramas, etc.



Polvo húmedo, depósitos de arena húmedos, polvo, etc.



6 años de garantía



Adecuado para el objeto 32



# emco MARSCHALL Premium Con inserción Maximus Image Logo y cepillo

## Modelo 522 PS Maximus Image B

### Colores

I10 limón	I20 amarillo	I30 amarillo naranja	I40 naranja	I50 terracotta	I60 rojo	I70 rojo óxido	I80 burdeos
I90 rojo claro	I100 cereza	I110 lila	I120 morado	I130 uva	I140 magenta	I150 melocotón	I160 azul royal
I170 azul claro	I180 petróleo	I190 esmeralda	I200 azul marino	I210 verde oscuro	I220 menta	I230 verde hoja	I240 verde caña
I250 verde	I260 marrón	I270 grafito	I280 azul acero	I290 azul luminoso	I300 plata	I310 pardo corzo	I320 arena
I330 castaño	I340 beige agrisado	I350 gris azulado	I360 gris claro	I370 gris	I380 gris oscuro	I390 negro	I400 blanco*
I410 gris acero	I420 oro	I430 salmón	I440 verde claro	I450 atardecer	gris	negro	

# emco MARSCHALL Premium Con inserción Maximus Image Logo y cepillo

## Modelo 522 PS Maximus Image B

<b>Altura aprox. (mm)</b>	22
<b>Apta para el tránsito rodado</b>	Carrito de bebé carretilla Sillas de ruedas
<b>Distancia entre perfiles estándar (mm) aprox.</b>	5, distanciador de goma
<b>Sistemas automáticos de puertas</b>	Distancia entre perfiles opcional también de 3 mm para puertas giratorias de acuerdo con DIN 16005
<b>Unión</b>	Cable de acero con revestimiento de plástico
<b>Max. anchura/longitud del perfil en una única pieza (mm)</b>	3000
<b>Anchura del perfil (mm)</b>	30
<b>Profundidad de paso en una única pieza (mm)</b>	3000
<b>Peso (kg/m<sup>2</sup>)</b>	15,7
<b>División de la alfombra según la norma de fábrica o al gusto del cliente</b>	a partir de una longitud de perfil de 3.000 mm o un peso máximo de alfombra de 45 kg
<b>Perfil portador</b>	Perfiles reforzados de aluminio rígido con aislamiento acústico interior Premium
<b>Superficie de tránsito</b>	Encastrado, las inserciones robustas MAXIMUS con certificación de calidad Bfl-S1 (son recubrimientos clean-off compuestos de filamentos especiales de poliamida 100%)
<b>Reacción al fuego</b>	Comportamiento de la instalación ante incendios según la norma EN 13 501 en Bfl-s1.
<b>Material acumulado</b>	100 % PA 6.6 (Poliamida)
<b>clase de exigencia</b>	Adecuado para el objeto 33

Accesorios
emco Marcos 500: 500-25 AL Aluminio
emco Marcos 500: 500-25 CN Acero al cromo-níquel (V2A)
emco LUMINA: LUMINA + LED Aluminio
emco LUMINA: LUMINA Aluminio
emco LUMINA: LUMINA VIA Aluminio
emco Perfil de rampa: A17 Aluminio
emco Perfil T: T22
emco Perfil de recubrimiento: C22 Acero al cromo-níquel (V2A)
emco INOX®: LINEO 22 Acero al cromo-níquel (V2A)
emco INOX®: QUADRO 22 Acero al cromo-níquel (V2A)
Soporte de goma 1 mm: GU 1
Soporte de goma 3 mm: GU 3
Soporte de goma 5 mm: GU 5
Conectores de alfombra: MV se adjunta de forma estándar a las alfombras de varias piezas

Apto para:
Hogares residenciales y casas unifamiliares
Arena
Consulta médica
Estación de tren
Tienda DIY
Edificios de oficinas y administración
Casa familiar
Centros Comerciales
Sector Retail
Universidad / Insitituto de Educación Superior
Aeropuerto
Hotel
Industria
Guardería/enfermería
Almacén
Apartamento
Feria
Colegio
Hall de Deportes

# emco MARSCHALL Premium Con inserción Maximus Image Logo y cepillo

---

## Modelo 522 PS Maximus Image B

### Atención y servicio

Asesoramiento in situ

Medidas

Toma de medidas con aparatos de medición por láser in situ.

Servicio de instalación

Servicio de ajuste e instalación

Reparaciones

El producto se puede desechar o reciclar de una manera respetuosa con el medio ambiente.

Sujeto a modificaciones técnicas

emco Spain · Ctra de Cornellá, 147 - 149 Cityparc Atenas 2º; 2ª · 08940 Cornellá de Llobregat (Barcelona) · Teléfono: 93 241 14 25 · Fax: 93 241 14 26 · Mail: info@es.emco.de · www.emco-bau.com

