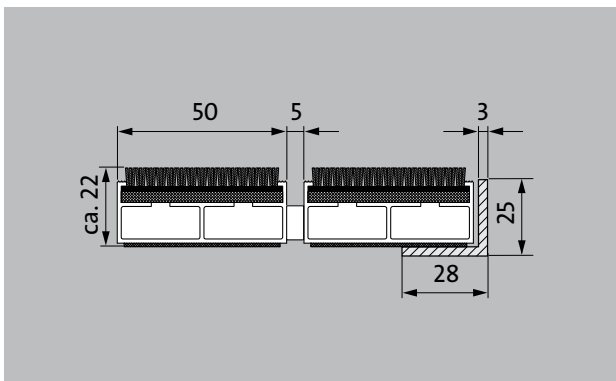
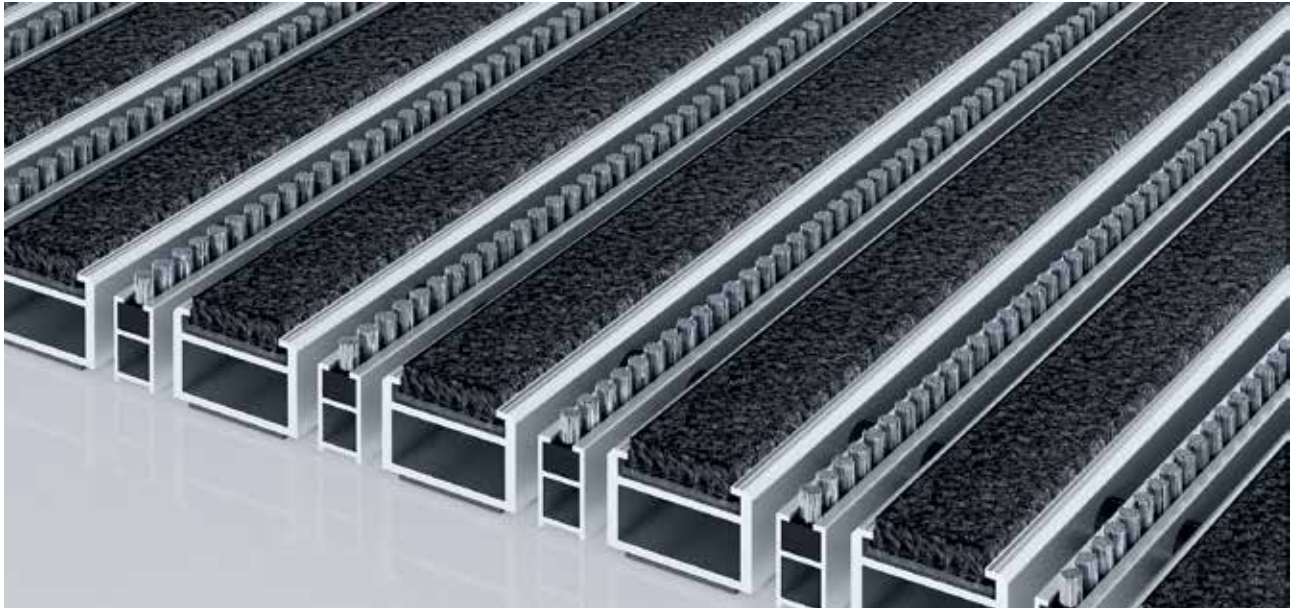


emco MARSCHALL Premium mit Einlage Maximus Image und Bürstenleiste

Typ 522 PS Maximus Image B



Die Premium-Eingangsmatte mit der Einlage Maximus Image zur einfarbigen Bedruckung von individuellen Farbwünschen ist die erste Wahl, wenn es um einzigartiges Design und exzellente Reduzierung von Feinschmutz geht. Das Zusatzprofil bietet einen extra Reinigungseffekt. Optimal für Gebäude mit extremer Belastung ausgelegt.

1 **2** **3** Innen und Außen
(überdacht, Zone 1+2)

Beschreibung

Aufrollbare, äußerst strapazierfähige Premium-Eingangsmatte mit Performance-Einlage für die aufliegende Verlegung. Geeignet für unifarbene Bedruckung von individuellen Farbwünschen. Passgenaue Anfertigung in der Breite und Gehtiefe ohne Ausgleichsprofil. Alle geometrischen Formen lieferbar.



Innen und Außen (überdacht, Zone 1+2)



Straßenstaub, Haare, Sand, Asche, Textilfasern, kleine Blätter und Zweige, etc.



feuchter Straßenstaub, feuchte Sandablagerungen, Staub etc.



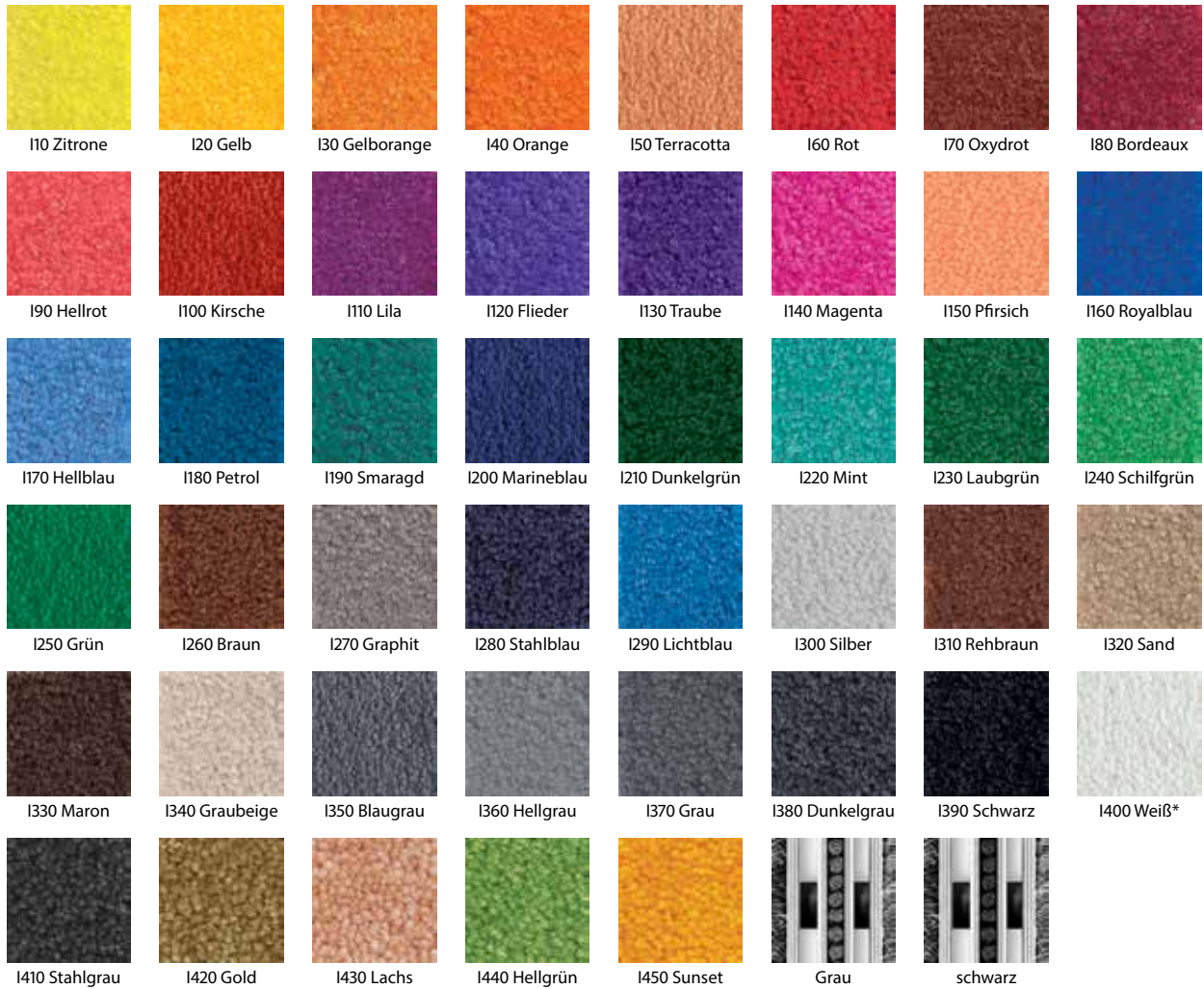
5 Jahre Garantie



Objektgeeignet 32

Typ 522 PS Maximus Image B

Farben



emco MARSCHALL Premium mit Einlage Maximus Image und Bürstenleiste

Typ 522 PS Maximus Image B

ca. Höhe (mm)	22
Beroll- und Befahrbarkeit	Kinderwagen Sackkarre Rollstühle
Standard Profilabstand ca. (mm)	5, Abstandhalter aus Gummi
automatische Türsysteme	Profilabstand optional auch in 3 mm für Karusselltüren nach EN 16005
Verbindung	durch kunststoffummanteltes Stahlseil
max. Breite/Profillänge einteilig (mm):	3000
Profilbreite (mm)	30
Tiefe/Gehtiefe einteilig (mm):	3000
Gewicht (kg/m²)	15,7
Mattenteilung nach Werksnorm oder auf Kundenwunsch	ab einer Profillänge von 3000 mm oder einem Matten-Maximalgewicht von 45 kg
Trägerprofil	verstärkte Trägerprofile aus verwindungssteifem Aluminium mit unterseitiger Premium-Gehschalldämmung
Trittlfläche	eingelassene, widerstandsfähige MAXIMUS-Einlagen in Bfl-S1 - Qualität (Sauberaufbelag aus speziellen Polyamid-Garnen, 100%)
Brandverhalten	Brandverhalten der Einlage nach EN 13501 in Bfl-s1.
Polmaterial	100 % PA 6.6 (Polyamid)
Beanspruchungsklasse	Objektgeeignet 33

Zubehör	
emco Einbaurahmen 500: 500-25 AL Aluminium	
emco Einbaurahmen 500: N500-25 AL Aluminium	
emco Einbaurahmen 500: 500-25 CN Chrom-Nickel-Stahl (V2A)	
emco Einbaurahmen 500: N500-25 CN Chrom-Nickel-Stahl (V2A)	
emco LUMINA: LUMINA + LED Aluminium	
emco LUMINA: LUMINA Aluminium	
emco LUMINA: LUMINA VIA Aluminium	
emco Anlaufprofil: A17 Aluminium	
emco T-Profil: T22	
emco Abdeckschiene: C22 Chrom-Nickel-Stahl (V2A)	
emco INOX®: LINEO 22 Chrom-Nickel-Stahl (V2A)	
emco INOX®: QUADRO 22 Chrom-Nickel-Stahl (V2A)	
Gummiunterlage 1 mm: GU 1	
Gummiunterlage 3 mm: GU 3	
Gummiunterlage 5 mm: GU 5	

Garantiebedingungen finden Sie unter: www.emco-bau.com/garantiebedingungen/
 Mattenverbindungen werden bei Mengenmatten standardmäßig mitgeliefert. Änderungen vorbehalten

emco Bautechnik GmbH · Breslauer Straße 34 - 38 · 49808 Lingen (Ems) ·
 Telefon: 0591/9140-500 · Telefax: 0591/9140-852 · e-mail: bau@emco.de · www.emco-bau.com

Geeignet für:
Alters- und Pflegeheime
Arena
Arztpraxis
Bahnhof
Baumarkt
Büro- und Verwaltungsgebäude
Einfamilienhaus
Einkaufszentrum
Einzelhandel
Fachhochschule/Universität
Flughafen
Hotel
Industrie
Kindergarten/Kita
Lager
Mehrfamilienhaus
Messe
Schule
Sporthalle

Service und Dienstleistungen
Baustellenberatung
Aufmaß
Aufmaß durch Laser-Aufmaßgerät vor Ort
Verlegeservice
Einpass- und Verlegeservice
Reparaturen
Das Produkt kann umweltgerecht entsorgt oder wiederverwertet werden.

