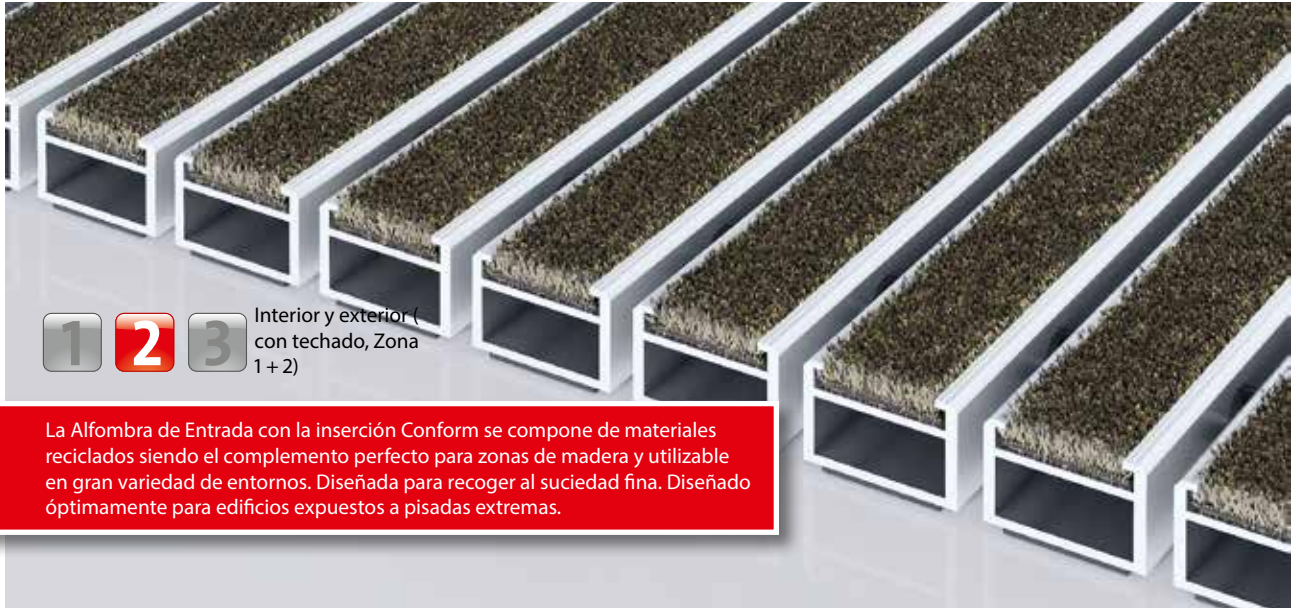
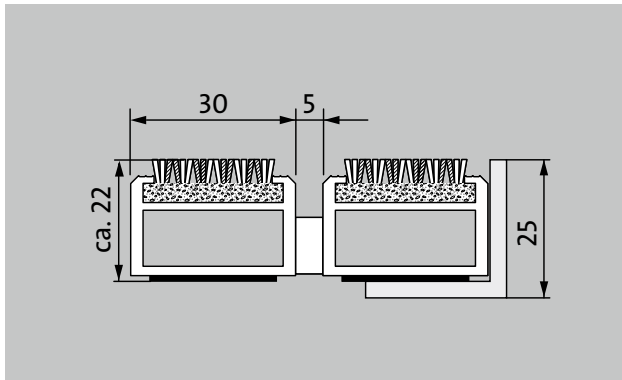


# Modelo 522 PS Conform



**1** **2** **3** Interior y exterior ( con techado, Zona 1+2)

La Alfombra de Entrada con la inserción Conform se compone de materiales reciclados siendo el complemento perfecto para zonas de madera y utilizable en gran variedad de entornos. Diseñada para recoger al suciedad fina. Diseñado óptimamente para edificios expuestos a pisadas extremas.



### Descripción

Alfombras de entrada Premium enrollables y extremadamente resistentes con inserción para la colocación. Enrollable, también para pasar por encima. Fabricación exacta en anchura y profundidad sin perfil de equilibrio. Todas las formas geométricas disponibles.



Interior y exterior ( con techado, Zona 1+2)



Polvo, cabellos, arena, ceniza, fibras textiles, pequeñas hojas y ramas, etc.



Polvo húmedo, depósitos de arena húmedos, polvo, etc.



propiedad antirresbalante R 12 de acuerdo con DIN 51130



6 años de garantía



Cfl-s1



Adecuado para el objeto 32

## Modelo 522 PS Conform

<b>Altura aprox. (mm)</b>	22
<b>Nota sobre la cuantía</b>	La altura real de la inserción puede deberse que la capa de aprovechamiento sea aprox. 2 mm más alta.
<b>Apta para el tránsito rodado</b>	Carrito de bebé carretilla Sillas de ruedas Carros de la compra Carretillas de transporte Carretillas elevadoras Carretilla elevadora eléctrica Turismo plataforma aires
<b>Distancia entre perfiles estándar (mm) aprox.</b>	5 , distanciador de goma
<b>Sistemas automáticos de puertas</b>	Distancia entre perfiles opcional también de 3 mm para puertas giratorias de acuerdo con DIN 16005
<b>Unión</b>	Cable de acero inoxidable con revestimiento de plástico
<b>Max. anchura/longitud del perfil en una única pieza (mm)</b>	3000
<b>Anchura del perfil (mm)</b>	30
<b>Profundidad de paso en una única pieza (mm)</b>	3000
<b>Peso (kg/m<sup>2</sup>)</b>	17,0
<b>División de la alfombra según la norma de fábrica o al gusto del cliente</b>	a partir de una longitud de perfil de 3.000 mm o un peso máximo de alfombra de 45 kg
<b>Perfil portador</b>	Perfiles reforzados de aluminio rígido con aislamiento acústico interior Premium
<b>Superficie de tránsito</b>	La instalación Conform de materiales regenerados se adapta perfectamente al color de la madera y se puede utilizar de diversas maneras.
<b>Antirresbalante</b>	propiedad antirresbalante R 12 de acuerdo con DIN 51130
<b>Reacción al fuego</b>	Clasificación ignífuga Cf1-s1 según la norma EN 1350 para el conjunto del Sistema de Alfombras de Entrada
<b>Material acumulado</b>	100 % PA 6 (Poliamida)
<b>clase de exigencia</b>	Adecuado para el objeto 33
<b>Reducción bacteriana ECHE ASTM-e2149</b>	16,1 %

<b>Reducción bacteriana Staphylococcus Aureus ASTM-e2149</b>	0,0 %
<b>Reducción bacteriana Klebsiella Pneumoniae ASTM-e2149</b>	65,6 %

<b>Accesorios</b>	
emco Marcos 500: 500-25 AL Aluminio	
emco Marcos 500: 500-25 CN Acero al cromo-níquel (V2A)	
emco LUMINA: LUMINA + LED Aluminio	
emco LUMINA: LUMINA Aluminio	
emco LUMINA: LUMINA VIA Aluminio	
emco Perfil de rampa: A17 Aluminio	
emco Perfil T: T22	
emco Perfil de recubrimiento: C22 Acero al cromo-níquel (V2A)	
emco INOX®: LINEO 22 Acero al cromo-níquel (V2A)	
emco INOX®: QUADRO 22 Acero al cromo-níquel (V2A)	
emco Bandejas colectoras: 5000 AL Aluminio	
emco Bandejas colectoras: 5000 CN Acero al cromo-níquel (V2A)	
emco Bandejas colectoras: 5000 AL+ Aluminio	
emco Bandejas colectoras: 5000 CN+ Acero al cromo-níquel (V2A)	
emco Bandejas colectoras: 5022 AL Aluminio	
emco Bandejas colectoras: 5022 CN Acero al cromo-níquel (V2A)	
emco Bandejas colectoras: 5022 AL Aluminio	
emco Bandejas colectoras: 5022 CN Acero al cromo-níquel (V2A)	
Marco especial emco con subestructura: A Modelo A: con marco de montaje, perfiles de sección rectangular, rejilla de soporte y ajustable en altura	
Marco especial emco con subestructura: B Modelo B: con marco de montaje, rejilla de soporte y ajustable en altura	
Marco especial emco con subestructura: C Modelo C: con marco de montaje, perfiles de sección rectangular	
Soporte de goma 1 mm: GU 1	
Soporte de goma 3 mm: GU 3	
Soporte de goma 5 mm: GU 5	
Conectores de alfombra: MV se adjunta de forma estándar a las alfombras de varias piezas	

## Modelo 522 PS Conform

### Apto para:

Hogares residenciales y casas unifamiliares

Arena

Consulta médica

Estación de tren

Tienda DIY

Edificios de oficinas y administración

Casa familiar

Centros Comerciales

Sector Retail

Universidad / Insitituto de Educación Superior

Aeropuerto

Hotel

Industria

Guardería/enfermería

Clínica/Hospital

Almacén

Apartamento

Feria

Colegio

Hall de Deportes

Supermercado

### Instalación certificada según TÜV PROFiCERT- product Interior (Standard).

Clasificación francesa VOC

LEEDv4 (outside North America)

BREAM Exemplary Level

Reglamento belga VOC

AgBB

MVV TB anexo 8,9 / ABG

### Atención y servicio

Asesoramiento in situ

Medidas

Toma de medidas con aparatos de medición por láser in situ.

Servicio de instalación

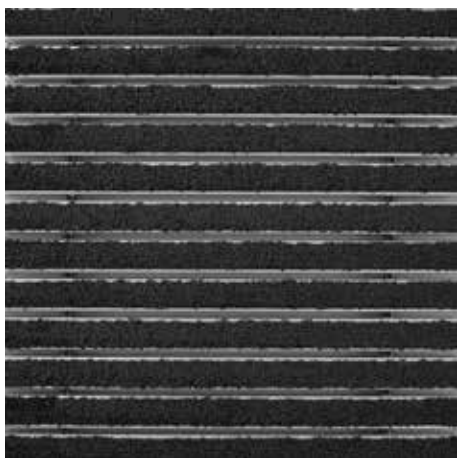
Servicio de ajuste e instalación

Reparaciones

El producto se puede desechar o reciclar de una manera respetuosa con el medio ambiente.

## Modelo 522 PS Conform

### Colores



Antracita 76.01



Beige 76.02



Marrón 76.04

Sujeto a modificaciones técnicas

emco Spain · Ctra de Cornellá, 147 - 149 Cityparc Atenas 2º; 2ª · 08940 Cornellá de Llobregat (Barcelona) · Teléfono: 93 241 14 25 · Fax: 93 241 14 26 · Mail: info@es.emco.de · www.emco-bau.com

