

## тип 522 PS Conform



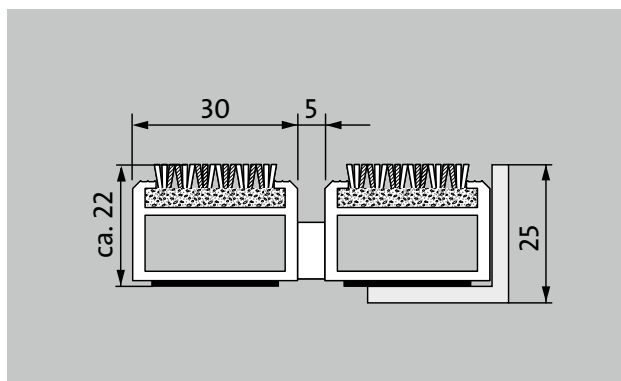
1

2

3

На улице и в помещении (под козырьком, зона 1+2)

Грязезащитная решетка Premium со вставкой Conform из регенерированных материалов, по цвету идеально подходит к дереву и имеет широкое применение. В первую очередь для сбора мелкой грязи. Оптимальное решение для зданий с экстремальными нагрузками.



### Описание

Гибкая износостойкая грязезащитная решетка Premium с вставкой Performance для прилегающей укладки. Для проезда транспортных средств. Точное изготовление индивидуальных размеров без компенсационных профилей. Любые геометрические формы.



На улице и в помещении (под козырьком, зона 1+2)



Уличная пыль, волосы, песок, пепел, нитки, небольшие листочки и ветки, осколки от роликов, крупный песок, мелкий щебень



влажная уличная пыль, влажный песок, пыль и т.д.



класс R12 согласно DIN 51130



гарантия 5 лет



Cfl-s1



подходит для объектов 32

## тип 522 PS Conform

<b>высота (мм)</b>	22
<b>Примечание по высоте</b>	Фактическая высота вставки из-за толщины рабочего слоя может быть на 2 мм выше.
<b>Проезд роликов и колесного транспорта</b>	детские коляски Ручная тележка Инвалидные коляски продуктовые тележки транспортные тележки Грузоподъемник Электрокар легковой автомобиль Подъемная рабочая платформа
<b>Стандартное расстояние между профилями (мм)</b>	5, резиновые распорки
<b>Автоматические двери</b>	Опциональное расстояние между профилями 3 мм для карусельных дверей согласно EN 16005
<b>Соединение</b>	с помощью троса из высококачественной стали в пластиковой оплетке
<b>Макс. ширина/ длина профиля, цельная (мм):</b>	3000
<b>Ширина профиля (мм)</b>	30
<b>Глубина/направление движения, цельная (мм):</b>	3000
<b>Вес (кг/м<sup>2</sup>)</b>	17,0
<b>Деление покрытия по заводским нормам или по запросу заказчика</b>	при длине профиля от 3000 мм или макс. весе покрытия 45 кг
<b>Несущий профиль</b>	усиленный несущий профиль из крутильно-жесткого алюминия со звукоизоляцией Premium с нижней стороны профиля
<b>Рабочая поверхность</b>	Вставка Conform из регенерированных материалов по цвету очень подходит к дереву и имеет возможность широкого применения.
<b>Надежность против скольжения</b>	класс R 12 согласно DIN 51130
<b>Противопожарные характеристики</b>	Вся грязезащитная система в противопожарном исполнении Cfl-s1 согласно EN 13501
<b>Материал ворса</b>	100 % PA 6 (полиамид)
<b>Класс нагрузки</b>	подходит для объектов 33

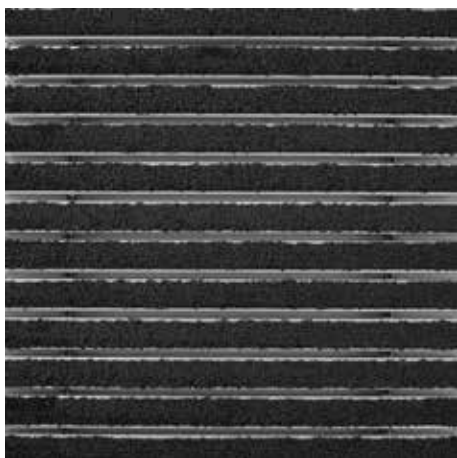
<b>Снижение количества бактерий EHEC ASTM-e2149</b>	16,1 %
<b>Снижение количества бактерий Staphylococcus Aureus ASTM-e2149</b>	0,0 %
<b>Снижение количества бактерий Klebsiella Pneumoniae ASTM-e2149</b>	65,6 %

## тип 522 PS Conform

Принадлежности	Подходит для:
emco Монтажная рама, тип 500: 500-25 AL алюминий	Дома престарелых
emco Монтажная рама, тип 500: 500-25 CN хромоникелевая сталь (V2A)	Стадион
emco LUMINA: LUMINA + LED алюминий	Врачебная практика
emco LUMINA: LUMINA алюминий	Вокзал
emco LUMINA: LUMINA VIA алюминий	Строительный рынок
emco Переходный профиль: A17 алюминий	Офисные и административные здание
emco Т-профиль: T22	Частный дом
emco Защитная шина: C22 хромоникелевая сталь (V2A)	Торговый центр
emco INOX®: LINEO 22 хромоникелевая сталь (V2A)	Объекты розничной торговли
emco INOX®: QUADRO 22 хромоникелевая сталь (V2A)	Институт/Университет
emco Грязесборный поддон: 5000 AL алюминий	аэропорт
emco Грязесборный поддон: 5000 CN хромоникелевая сталь (V2A)	отель
emco Грязесборный поддон: 5000 AL+ алюминий	Промышленные объекты
emco Грязесборный поддон: 5000 CN+ хромоникелевая сталь (V2A)	Детский сад/дошкольные группы
emco Грязесборный поддон: 5022 AL алюминий	Клиника/Больница
emco Грязесборный поддон: 5022 CN хромоникелевая сталь (V2A)	Склад
emco Грязесборный поддон: 5022 AL алюминий	Многоквартирный дом
emco Грязесборный поддон: 5022 CN хромоникелевая сталь (V2A)	Выставка
emco Грязесборный поддон: 5022 AL алюминий	Школа
emco Грязесборный поддон: 5022 CN хромоникелевая сталь (V2A)	Спортзал
emco Грязесборный поддон: 5022 CN хромоникелевая сталь (V2A)	Супермаркет
Специальная рама emco с опорной конструкцией: А Опорная конструкция А: с монтажной рамой, прямоугольными трубами, колосниковой решеткой и регулируемыми по высоте ножками.	<b>Вставка имеет сертификат TÜV PROFiCERT- product Interior (стандарт)</b>
Специальная рама emco с опорной конструкцией: В Опорная конструкция В: с монтажной рамой, прямоугольными трубами и колосниковой решеткой.	Французские нормативы VOC
Специальная рама emco с опорной конструкцией: С Опорная конструкция С: с монтажной рамой и прямоугольными трубами.	Экологический сертификат LEED v4 (кроме Северной Америки)
Резиновая подкладка 1 мм: GU 1	Экологический стандарт BREAM Exemplary Level
Резиновая подкладка 3 мм: GU 3	Бельгийские нормативы VOC
Резиновая подкладка 5 мм: GU 5	Гигиенический сертификат AgBB
Соединительные детали: MV Входят в комплект поставки нецельных покрытий	Нормативы MVV TB Anhang 8, 9 / ABG
	<b>Сервис и услуги</b>
	Консультации по укладке
	Снятие размеров
	Замеры лазером на месте
	Сервисные услуги по укладке
	Сервисная служба по подгонке и укладке покрытий.
	Ремонт
	Продукт экологично утилизируется или регенерируется.

## тип 522 PS Conform

### Цвета



антрацитовый 76.01



бежевый 76.02



коричневый 76.04