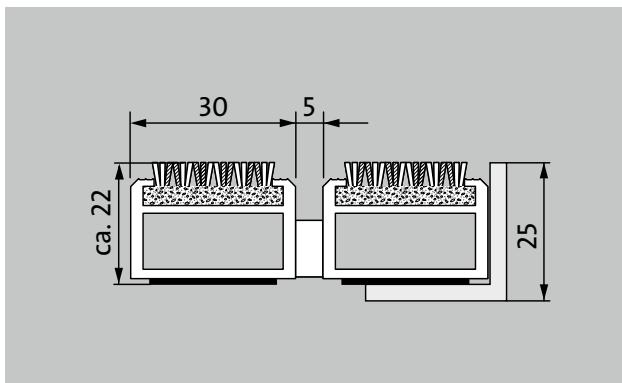


Typ 522 PS Conform



1 **2** **3** Innen und Außen (überdacht, Zone 1+2)

Die Premium-Eingangsmatte mit der Einlage Conform aus regenerierten Wertstoffen ist farblich perfekt auf Holz abgestimmt und vielfältig einsetzbar. Besonders geeignet für die Aufnahme von Feinschmutz. Optimal für Gebäude mit extremer Belastung ausgelegt.



Beschreibung

Aufrollbare, äußerst strapazierfähige Premium-Eingangsmatte mit Performance-Einlage für die aufliegende Verlegung. Berollbar, auch zum Überfahren. Passgenaue Anfertigung in der Breite und Gehöhe ohne Ausgleichsprofil. Alle geometrischen Formen lieferbar.



Innen und Außen (überdacht, Zone 1+2)



Straßenstaub, Haare, Sand, Asche, Textilfasern, kleine Blätter und Zweige, etc.



feuchter Straßenstaub, feuchte Sandablagerungen, Staub etc.



rutschhemmende Eigenschaft R 12 nach DIN 51130



5 Jahre Garantie



Cfl-s1



Objektgeeignet 32

Typ 522 PS Conform

ca. Höhe (mm)	22
Hinweis zur Höhe	Die tatsächliche Höhe der Einlage kann aufgrund der Nutzschiene ca. 2mm höher sein.
Beroll- und Befahrbarkeit	Kinderwagen Sackkarre Rollstühle Einkaufswagen Transportkarren Hubwagen Elektro-Hubwagen PKW Hubarbeitsbühne
Standard Profilstand ca. (mm)	5, Abstandhalter aus Gummi
automatische Türsysteme	Profilstand optional auch in 3 mm für Karusselltüren nach EN 16005
Verbindung	durch kunststoffummanteltes Edelstahlseil
max. Breite/Profillänge einteilig (mm):	3000
Profilbreite (mm)	30
Tiefe/Gehöhe einteilig (mm):	3000
Gewicht (kg/m²)	17,0
Mattenteilung nach Werksnorm oder auf Kundenwunsch	ab einer Profillänge von 3000 mm oder einem Matten-Maximalgewicht von 45 kg
Trägerprofil	verstärkte Trägerprofile aus verwindungssteifem Aluminium mit unterseitiger Premium-Gehschalldämmung
Trittfläche	Die Conform-Einlage aus regenerierten Wertstoffen ist farblich perfekt auf Holz abgestimmt und vielfältig einsetzbar.
Rutschsicherheit	rutschhemmende Eigenschaft R 12 nach DIN 51130
Brandverhalten	Brandverhalten der kompletten Mattenanlage nach EN 13501 in Cfl-s1
Polmaterial	100 % PA 6 (Polyamid)
Beanspruchungsklasse	Objektgeeignet 33
Bakterielle Reduktion EHEC ASTM-e2149	16,1 %
Bakterielle Reduktion Staphylococcus Aureus ASTM-e2149	0,0 %

Bakterielle Reduktion Klebsiella Pneumoniae ASTM-e2149	65,6 %
---	--------

Zubehör	
emco Einbaurahmen 500: 500-25 AL Aluminium	
emco Einbaurahmen 500: 500-25 CN Chrom-Nickel-Stahl (V2A)	
emco LUMINA: LUMINA + LED Aluminium	
emco LUMINA: LUMINA Aluminium	
emco LUMINA: LUMINA VIA Aluminium	
emco Anlaufprofil: A17 Aluminium	
emco T-Profil: T22	
emco Abdeckschiene: C22 Chrom-Nickel-Stahl (V2A)	
emco INOX®: LINEO 22 Chrom-Nickel-Stahl (V2A)	
emco INOX®: QUADRO 22 Chrom-Nickel-Stahl (V2A)	
emco Schmutzfangwanne: 5000 AL Aluminium	
emco Schmutzfangwanne: 5000 CN Chrom-Nickel-Stahl (V2A)	
emco Schmutzfangwanne: 5000 AL+ Aluminium	
emco Schmutzfangwanne: 5000 CN+ Chrom-Nickel-Stahl (V2A)	
emco Schmutzfangwanne: 5022 AL Aluminium	
emco Schmutzfangwanne: 5022 CN Chrom-Nickel-Stahl (V2A)	
emco Schmutzfangwanne: 5022 AL Aluminium	
emco Schmutzfangwanne: 5022 CN Chrom-Nickel-Stahl (V2A)	
emco Spezialrahmen mit Unterkonstruktion: A Ausführung A: mit Einbaurahmen, Rechteckrohrprofilen, Gitterrostunterstützung und Höhenverstellung	
emco Spezialrahmen mit Unterkonstruktion: B Ausführung B: mit Einbaurahmen, Gitterrostunterstützung und Rechteckrohrprofilen	
emco Spezialrahmen mit Unterkonstruktion: C Ausführung C: mit Einbaurahmen und Rechteckrohrprofilen	
Gummiunterlage 1 mm: GU 1	
Gummiunterlage 3 mm: GU 3	
Gummiunterlage 5 mm: GU 5	
Mattenverbinder: MV werden bei mehrteiligen Matten standardmäßig mitgeliefert	

Typ 522 PS Conform

Geeignet für:

Alters- und Pflegeheime

Arena

Arztpraxis

Bahnhof

Baumarkt

Büro- und Verwaltungsgebäude

Einfamilienhaus

Einkaufszentrum

Einzelhandel

Fachhochschule/Universität

Flughafen

Hotel

Industrie

Kindergarten/Kita

Klinik/Krankenhaus

Lager

Mehrfamilienhaus

Messe

Schule

Sporthalle

Supermarkt

Einlage zertifiziert nach TÜV PROFiCERT- product Interior (Standard)

Französische VOC- Verordnung

LEED v4 (outside North America)

BREAM Exemplary Level

Belgische VOC-Verordnung

AgBB

MVV TB Anhang 8, 9 / ABG

Service und Dienstleistungen

Baustellenberatung

Aufmaß

Aufmaß durch Laser-Aufmaßgerät vor Ort

Verlegeservice

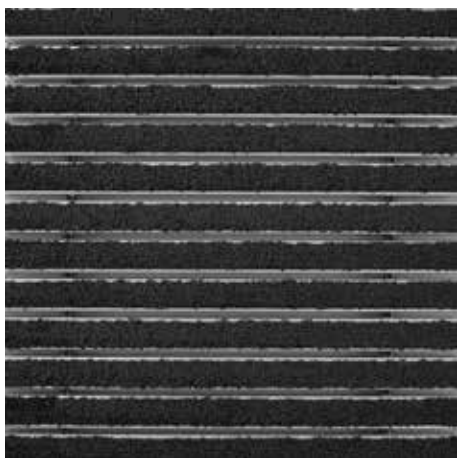
Einpass- und Verlegeservice

Reparaturen

Das Produkt kann umweltgerecht entsorgt oder wiederverwertet werden.

Typ 522 PS Conform

Farben



Anthrazit 76.01



Beige 76.02



Braun 76.04

Garantiebedingungen finden Sie unter: www.emco-bau.com/garantiebedingungen/

Technische Änderungen vorbehalten

emco Bautechnik GmbH · Breslauer Straße 34 - 38 · 49808 Lingen (Ems) ·
Telefon: 0591/9140-500 · Telefax: 0591/9140-852 · e-mail: bau@emco.de · www.emco-bau.com