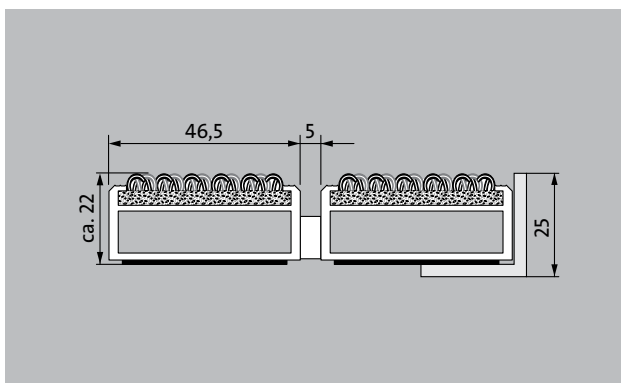
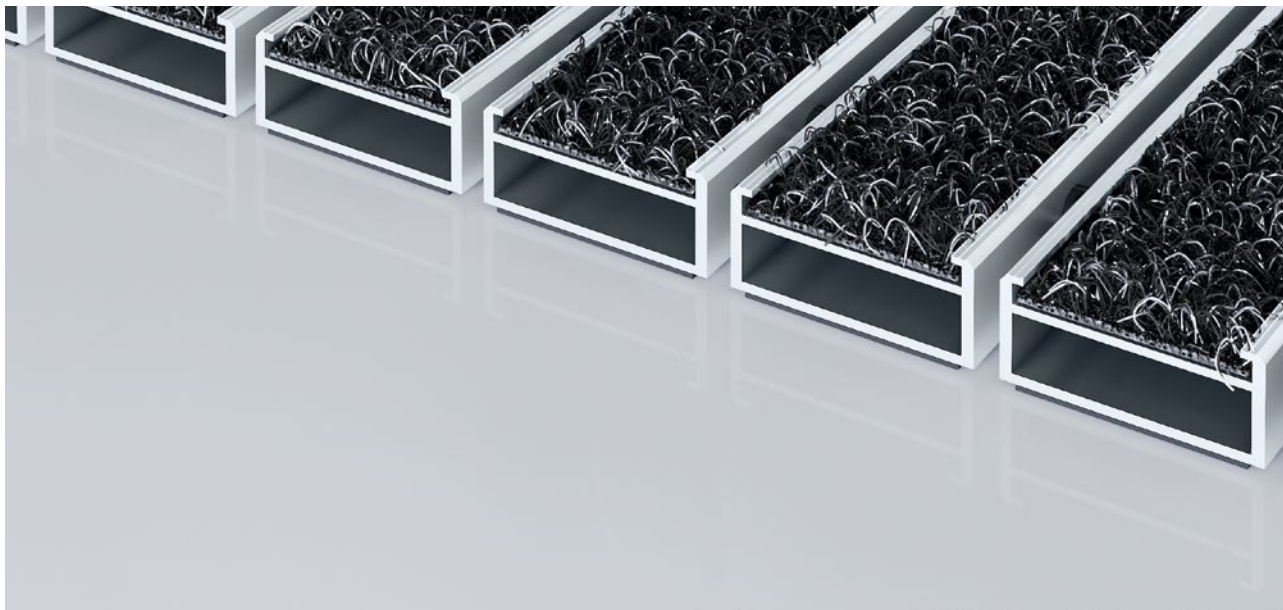


## Typ 522 PSL Outdoor



Extra široká a proti povětrnostním vlivům odolná vstupní rohož Premium s vložkou Outdoor pro důkladné odstranění hrubých nečistot. Optimální pro budovy s extrémním zatížením.

**1** **2** **3** do interiéru i  
zastřešeného  
exteriéru (zóna 1+2)

### popis

Rolovatelná, extrémně odolná originální vstupní rohož Premium s extra širokými profilovými lištami a vložkou Performance pro instalování dosednutím. Svinovací, dají se i přejet. Přesná šířka vyhotovení a hloubka pro chůzi bez kompenzačního profilu. Dodáváme všechny geometrické tvary.



do interiéru i  
zastřešeného  
exteriéru  
(zóna 1+2)



silniční prach,  
vlasy, písek,  
popel, textilní  
vlákna, malé  
listy, větvičky,  
hrubý písek



odolnost  
proti skluzu R  
11 podle DIN  
51130



Záruční doba  
5 let



Cfl-s1



vhodné pro  
objekty s tří-  
dou zátěže 33

## Typ 522 PSL Outdoor

|  |   |
|--|---|
| <b>přibl.výška (mm)</b>                                      | 22  |
| <b>rolovatelnost o odolnost při pojezdech</b>                | dětské kočárky<br>dvoukolák<br>invalidní vozíky<br>nákupní vozíky<br>přepravní vozíky<br>nákladní automobily<br>vysokozdvížené vozíky na elektrický pohon<br>osobní automobily<br>Zvedací plošina |
| <b>standartní vzdálenost mezi profily cca (mm)</b>           | 5 mm gumové distanční kroužky   |
| <b>automatické dveřní systémy</b>                            | profilová vzdálenost 3 mm pro automatické dveřní systémy podle DIN 18650  |
| <b>spojení</b>   | nerezovým lankem potaženým plastovou bužírkou   |
| <b>max. šířka/délka profilu jednodílná (mm)</b>              | 3000  |
| <b>Šířka profilu (mm)</b>                                    | 46.5  |
| <b>Hloubka/hloubka pro chůzi (mm):</b>                       | 800   |
| <b>hmotnost (kg/m2)</b>                                      | 13,8  |
| <b>Dělení rohoží dle dílenské normy</b>                      | od délky profilu 3000 mm nebo celkové maximální váhy váhy rohože 30 kg. Profily delší než 2300 mm k dodání za přírážku. Dělení rohoží dle požadavku zákazníka.                                    |
| <b>nosný profil</b>  | zesílené nosné profily z hliníku odolného proti deformaci a prémiovou tlumící páskou na spodní straně   |
| <b>Barva nosného profilu</b>                                 | Standartní hliník.<br>Eloxované barvy za příplatek: EV3 zlatá, C33 střední bronz, C35 černá nebo C31 nerezová ocel  |
| <b>pochozí plocha</b>  | Venkovní vložka odolná proti povětrnostním vlivům vhodná pro důkladné odstranění hrubé špíny.   |
| <b>protiskluznost</b>  | odolnost proti skluzu R 11 podle DIN 51130  |
| <b>reakce na oheň</b>  | Protipožární vlastnosti celé rohože dle EN 13501 Cf1-s1   |
| <b>Materiál vlasu</b>  | 100 % PA 6 (Polyamid)   |
| <b>Třída zátěže</b>  | vhodné pro objekty s třídou zátěže 33   |
| <b>stálobarevnost a odolnost vůči světlu dle ISO 105 B02</b> | vynikající 7  |

|   |           |
|---|-----------|
| <b>barevná stálost při oděru dle ISO 105 X12</b>                    | dobré 4-5 |
| <b>stálost barev při působení vody dle ISO 105 E01</b>              | dobré 4-5 |
| <b>Redukce počtu bakterií EHEC ASTM-e2149</b>                       | 22,4 %    |
| <b>Redukce počtu bakterií rodu zlatý stafylokok ASTM-e2149</b>      | 17,3 %    |
| <b>Redukce počtu bakterií rodu Klebsiella Pneumoniae ASTM-e2149</b> | 9,8 %     |

## Typ 522 PSL Outdoor

### příslušenství

|  |
|--|
| zabudovatelný rám 500: 500-25 AL Hliník  |
| zabudovatelný rám 500: 500-25 CN Chromniklová ocel   |
| emco LUMINA: LUMINA Hliník   |
| emco LUMINA: LUMINA + LED Hliník   |
| emco LUMINA: LUMINA VIA Hliník   |
| náběhová lišta EMCO: A17 Hliník  |
| T-Profil emco: T22   |
| krycí lišta EMCO: C22 Chromniklová ocel  |
| emco INOX®: LINEO 22 Chromniklová ocel   |
| emco INOX®: QUADRO 22 Chromniklová ocel  |
| emco vana pro zachycení nečistot: 5000 AL Hliník   |
| emco vana pro zachycení nečistot: 5000 CN Chromniklová ocel  |
| emco vana pro zachycení nečistot: 5000 AL+ Hliník  |
| emco vana pro zachycení nečistot: 5000 CN+ Chromniklová ocel   |
| emco vana pro zachycení nečistot: 5022 AL Hliník   |
| emco vana pro zachycení nečistot: 5022 CN Chromniklová ocel  |
| emco vana pro zachycení nečistot: 5022 AL+ Hliník  |
| emco vana pro zachycení nečistot: 5022 CN+ Chromniklová ocel   |
| emco vana pro zachycení nečistot: 5522AL Hliník  |
| emco vana pro zachycení nečistot: 5522CN Chromniklová ocel   |
| emco vana pro zachycení nečistot: 5022 AL Hliník   |
| emco vana pro zachycení nečistot: 5022 CN Chromniklová ocel  |
| emco vana pro zachycení nečistot: 5522AL Hliník  |
| emco vana pro zachycení nečistot: 5522CN Chromniklová ocel   |
| emco vana pro zachycení nečistot: 5022 AL+ Hliník  |
| emco vana pro zachycení nečistot: 5022 CN+ Chromniklová ocel   |
| emco vana pro zachycení nečistot: 5000 AL Hliník   |
| emco vana pro zachycení nečistot: 5000 CN Chromniklová ocel  |
| emco vana pro zachycení nečistot: 5000 AL+ Hliník  |
| emco vana pro zachycení nečistot: 5000 CN+ Chromniklová ocel   |
| podpůrná konstrukce emco: A Proveden podpůrné konstrukce A: speciální rámy emco s roštovými vzpěrami a nastavitelnou výškou  |
| podpůrná konstrukce emco: B V rámci stavebního provedení B: emco speciální rám se zkrácenou mřížkou a z čtyřhranných profilů |
| podpůrná konstrukce emco: C V rámci stavebního provedení C: emco speciální rám s pravoúhlými trubkovými profily              |
| Gumová podložka 3 mm: GU 3   |

### příslušenství

|   |
|---|
| Gumová podložka 5 mm: GU 5  |
| Gumová podložka 1 mm: GU 1  |
| spojka rohoží z více dílů: MV Dodávají se standardně u vícedílných rohoží |

### vhodné pro:

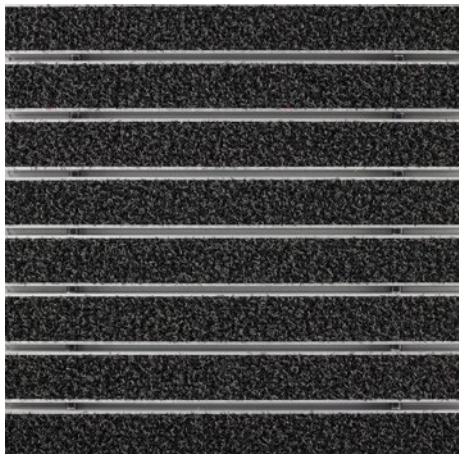
|  |
|--|
| Domovy důchodců a domy s pečovatelskou službou |
| Arena  |
| Zdravotnické ordinace                          |
| Nádraží  |
| Baumarkt                                       |
| Kancelářská a správní budova                   |
| Rodinný dům                                    |
| Nákupní centrum                                |
| Maloobchod                                     |
| Vysoká odborná škola/univerzita                |
| letišťe  |
| hotel  |
| Průmysl  |
| Mateřská školka/dětské jesle                   |
| Klinika/nemocnice                              |
| Tábor  |
| Činžovní dům                                   |
| Veletrh  |
| Škola  |
| Sportovní hala                                 |
| Supermarkt                                     |

### servis a služby

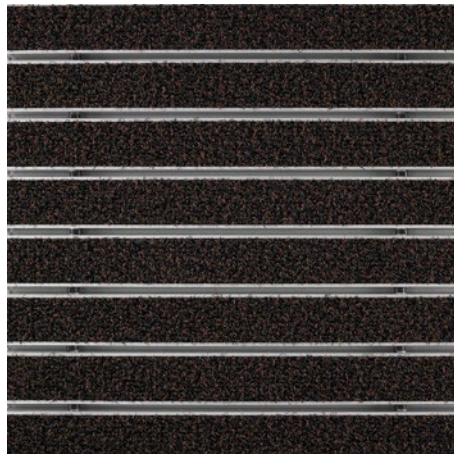
|  |
|--|
| poradenství v místě stavby                       |
| zaměření   |
| zaměření laserovým přístrojem přímo na místě     |
| pokládková služba                                |
| Dopasování a pokládka                            |
| opravy   |
| Produkt lze ekologicky zlikvidovat a recyklovat. |

## Typ 522 PSL Outdoor

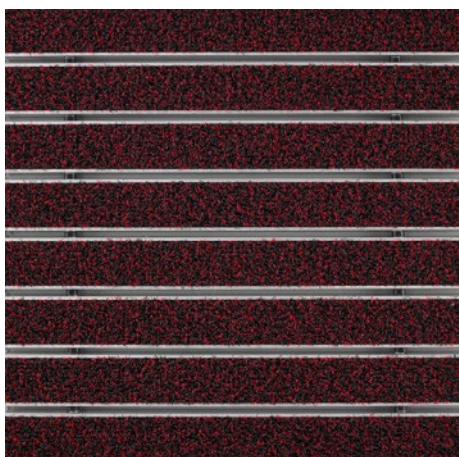
### Barvy



Antracit



Hnědá



Červená

Záruční podmínky naleznete na: [www.emco-bau.com/garantiebedingungen/](http://www.emco-bau.com/garantiebedingungen/)

technické změny vyhrazeny

Novus Česko s.r.o. · 464 01 · Raspenava 191 · Tel. (+420) 482 302 750 · Fax (+420) 482 360 399 · [rohozky@novus.cz](mailto:rohozky@novus.cz) · [www.emco-bau.com](http://www.emco-bau.com)