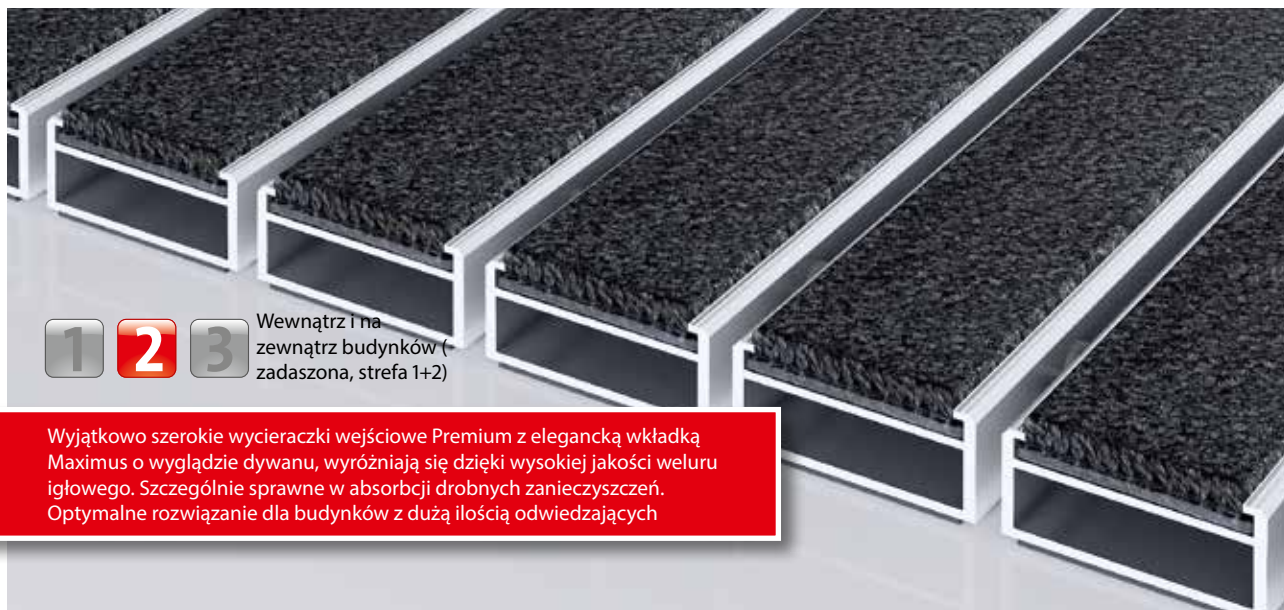
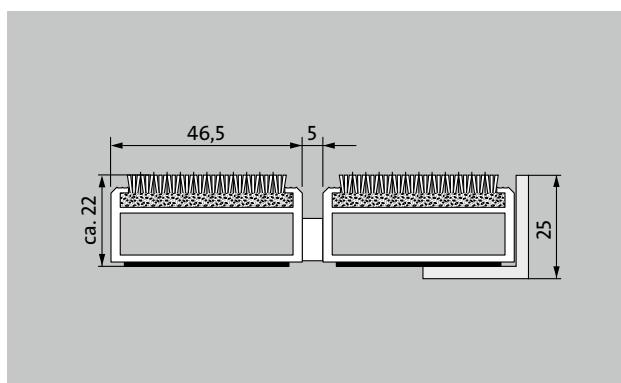


Typ 522 PSL Maximus



1 2 3 Wewnątrz i na zewnątrz budynków (zadaszona, strefa 1+2)

Wyjątkowo szerokie wycieraczki wejściowe Premium z elegancką wkładką Maximus o wyglądzie dywanu, wyróżniają się dzięki wysokiej jakości weluru igłowego. Szczególnie sprawne w absorpcji drobnych zanieczyszczeń. Optymalne rozwiązanie dla budynków z dużą ilością odwiedzających



Opis

Zwijane, wyjątkowo wytrzymałe wycieraczki wejściowe Premium ze specjalnie szerokimi profilami i wkładkami Performance do rozłożenia na posadzce. Wytrzymałe na przejazd wózkiem lub samochodem. Dokładne wykonanie w szerokości i długości, niewymagające profili wyrównawczych. Produkowane w dowolnym kształcie



Wewnątrz i na zewnątrz budynków (zadaszona, strefa 1+2)



Pył uliczny, włosy, piasek, popiół, włókna tekstylne, małe liście i gałęzie itp.



Wilgotny pył uliczny, wilgotne osady piasku, brud itp.



Właściwość antypoślizgowa R 12 wg DIN 51130



Bfl-s1



Nadaje się do obiektów

Typ 522 PSL Maximus

Wysokość ok. (mm)	22
Wskazówki odnośnie wysokości	Rzeczywista wysokość wkładki może być o ok. 2-3 mm wyższa ze względu na warstwę ścierną.
Wytrzymałość na rolki i koła samochodów	Wózek dziecięcy Wózek ręczny Wózki inwalidzkie Wózki na zakupy Taczki Wózki niskiego podnoszenia Elektryczny wózek widłowy Samochody osobowe Podnośnik koszowy
Standardowy odstęp między profilami ok. (mm)	5 mm, rozpórka gumowa
Automatyczne systemy drzwiowe	Odstęp między profilami opcjonalnie również 3 mm do drzwi obrotowych zgodnie z EN 16005
Połączenie	linką ze stali szlachetnej z otoczką z tworzywa sztucznego
max. szerokość/długość profilu (mm)	3000
Szerokość profilu (mm)	46,5
długość/ długość bez podziału (mm)	800
Masa (kg/m²)	14,3
Podział maty zgodnie z normą zakładową lub życzeniem klienta	do długości profilu 3000 mm lub maksymalnej masy maty 45 kg
Profil nośny	Wzmocnione profile nośne z odpornego na skręcanie aluminium z izolacją Premium tłumiącą odgłos kroków
Powierzchnia do chodzenia	Odporne wkłady wycieraczkowe MAXIMUS o klasie odporności Bfl-S1 (Wkłady wykonane ze specjalnych włókien poliamidowych, 100 %)
Ochrona przeciwpoślizgowa	Właściwość antypoślizgowa R 12 wg DIN 51130
Zabezpieczenie przeciwpożarowe	Kompletne maty wejściowe dostępne z zabezpieczeniem przeciwpożarowym zgodnie z normą europejską EN 13501 Bfl-s1.
Włókno poliamidowe	100 % PA 6.6 (poliamid)
Wymagana klasa	Odpowiedni dla obiektu 33
Odporność kolorów na światło ISO 105 B02	dobry 5-6

Odporność kolorów na ścieranie ISO 105 X12	dobry 5
Odporność kolorów na wodę ISO 105 E01	dobry 5
Redukcja bakterii EHEC ASTM-e2149	29,4 %
Redukcja bakterii	16,7 %
Redukcja bakterii	68,2 %

Aksesoria	
Rama montażowa emco typ 500: 500-25 AL Aluminium	
Rama montażowa emco typ 500: 500-25 CN Stal chromowo-niklowa (V2A)	
Rama montażowa emco typ 500: 500-25 MS Mosiądz naturalny	
emco LUMINA: LUMINA + LED Aluminium	
emco LUMINA: LUMINA Aluminium	
emco LUMINA: LUMINA VIA Aluminium	
Profil najazdowy emco: A17 Aluminium	
Teownik emco: T22	
Szyna maskująca emco: C22 Stal chromowo-niklowa (V2A)	
emco INOX®: LINEO 22 Stal chromowo-niklowa (V2A)	
emco INOX®: QUADRO 22 Stal chromowo-niklowa (V2A)	
Wanna zbierająca brud i wodę emco: 5000 AL Aluminium	
Wanna zbierająca brud i wodę emco: 5022 AL Aluminium	
Wanna zbierająca brud i wodę emco: 5000 CN Stal chromowo-niklowa (V2A)	
Wanna zbierająca brud i wodę emco: 5022 CN Stal chromowo-niklowa (V2A)	
Rama specjalna emco z konstrukcją nośną: A Wersja A: z ramą montażową, profilami prostokątnymi, podparciem krtek i regulacją wysokości	
Rama specjalna emco z konstrukcją nośną: B Wersja B: z ramą montażową, podparciem krtek i profilami prostokątnymi	
Rama specjalna emco z konstrukcją nośną: C Wersja C: z ramą montażową i profilami prostokątnymi	
Spodnia powłoka gumowa 1 mm GU 1	
Spodnia powłoka gumowa 3 mm GU 3	
Spodnia powłoka gumowa 5 mm GU 5	
Łączniki mat: MV załączane standardowo do mat wieloczęściowych	

Typ 522 PSL Maximus

Odpowiedni do:

Domy spokojnej starości i domy opieki

Arena

Gabinet lekarski

Dworzec kolejowy

Market budowlany

Budynki biurowe i administracyjne

Dom jednorodzinny

Centrum zakupowe

Handel detaliczny

Wyższa Szkoła Zawodowa/Uniwersytet

Lotnisko

Hotel

Przemysł

Przedszkole / Kita

Klinika / Szpital

Magazyn

Dom wielorodzinny

Targi

Szkoła

Hala sportowa

Supermarket

Wkład z certyfikowany zgodnie z TÜV PROFiCERT - produkt wewnętrzny (standard)

Francuski przepisy dotyczące lotnych związków organicznych

LEED v4 (na zewnątrz Ameryka Północna)

BREAM Przykładowy poziom

Belgijski przepis dotyczący lotnych związków organicznych

AgBB

MVV TB Załącznik 8, 9 / ABG

Serwis i usługi

Doradztwo budowlane

Wymiary

Pomiar na miejscu laserowym przyrządem pomiarowym

Usługi montażowe

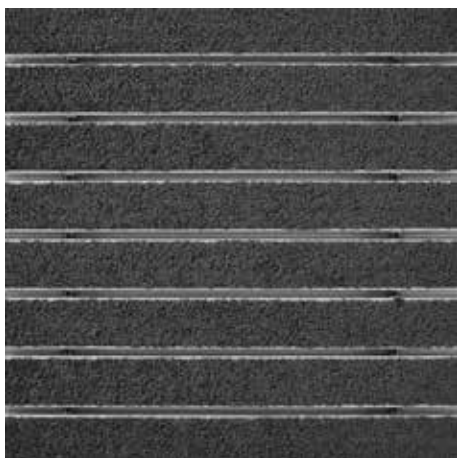
Usługi montażowe i adaptacyjne

Naprawy

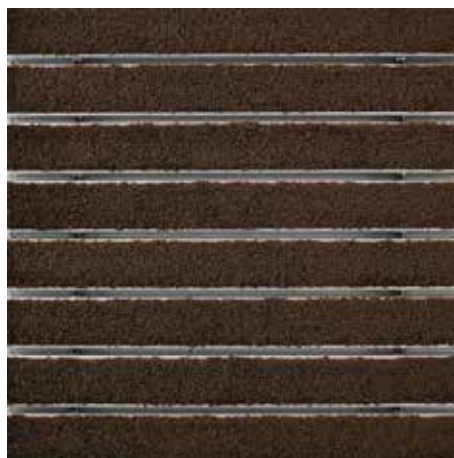
Produkt może być utylizowany w sposób przyjazny dla środowiska lub poddany recyklingowi.

Typ 522 PSL Maximus

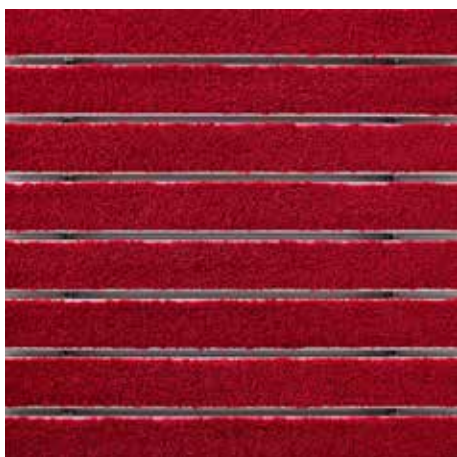
Kolory



Antracytowy 80.02



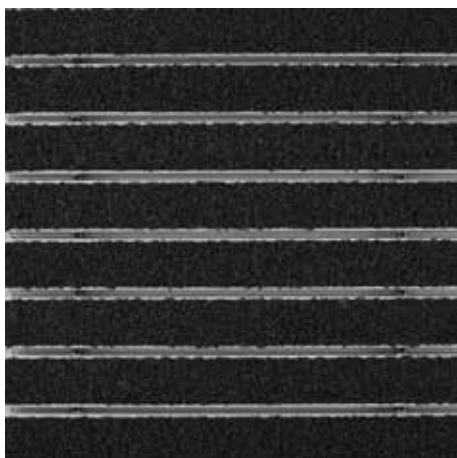
Brązowy 80.04



Czerwony 80.07



Czarny ze wzorem 81.01



Czarny 80.01

Zastrzegamy sobie możliwość zmian danych technicznych

emco Polska Sp.z.o.o. · Ul. Makowskiego 1 · 02-784 Warszawa / PL · Tel./Fax
(+48) 22 818 82 36 · info@pl.emco.de · www.emco-bau.com