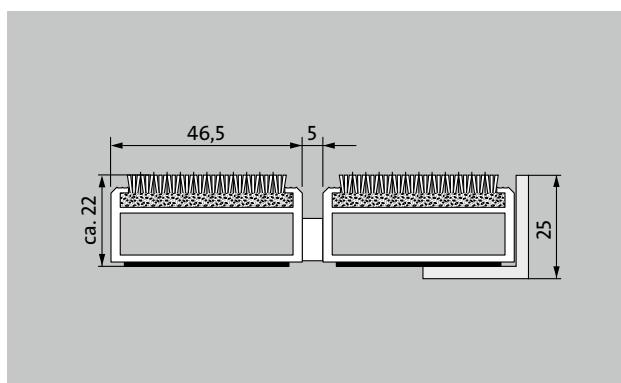


type 522 PSL Maximus



1 2 3 Binnen en buiten
(overdekt, zone 1+2)

De uiterst slijtvaste Premium entreemat met extra brede profielen en de stijlvolle inlage Maximus. De inlage is van hoogwaardig getuft velours en optisch fraai. Uitermate geschikt voor de opname van fijn vuil. Speciaal voor gebouwen met een extreme belastingsfrequentie.



beschrijving

Oprolbare, uiterst slijtvaste berijdbare Premium entreemat met extra brede profielen en Performance inlage. Het type is in alle vormen leverbaar.



Binnen en buiten (overdekt, zone 1+2)



straatvuil, haren, zand, as, textielvezels, kleine bladeren en takjes enz.



vochtig straatvuil, vochtig zand, stof enz.



slipvaste eigenschap R12 conform DIN 51130



Brandgedrag (EN 13501-1): Bfl-s1



Slijtage classificatie (EN 1307): Zwaar gebruik (32)

emco Marschall Premium Large met inlage MAXIMUS

type 522 PSL Maximus

ca. hoogte (mm)	22
Let op de hoogte	De exacte hoogte van de inlage kan als gevolg van een slijtlaag ca. 22 mm hoger zijn.
berijdbaarheid	kinderwagen Steekwagen rolstoel winkelwagens transportkarretjes hefwagen Elektrische palletwagen PKW Hoogwerker
standaard profielafstand ca. (mm)	5 mm afstandhouder van rubber
automatische deursystemen	Profielafstand voor draaideuren optioneel in 3 mm, conform EN 16005
verbinding	met kunststof ommantelde staalkabel.
Max. breedte uit één deel (mm)	3000
profielbreedte (mm)	46.5
Max. looplengte uit één deel (mm)	800
gewicht (kg/m²)	14,3
Mattendeling conform voorschriften of conform wens van de klant	tot een profiellengte van 3000 mm of een maximaal gewicht van 45 kg.
draagprofielen	versterkt contactgeluidgedempt aluminium draagprofiel met aan de onderzijde Premium geluiddempende stroken
loopvlak	geïntegreerde, slipvaste MAXIMUS inlagen in Bfl-S1 kwaliteit (schoonloopinlage uit speciale polyamide garens, 100%)
Anti-slip (EN 13893): Voldoet	slipvaste eigenschap R12 conform DIN 51130
brandgedrag	De entreematten zijn brandbestendig conform EN 13501 Euronorm Bfl-s1
Poolmateriaal	100% PA 6.6 (polyamide)
Classificatie	Klasse 33
Kleurecht tegen licht conform ISO 105 B02	goed 5 - 6
Kleurecht tegen wrijving conform ISO 105 X12	goed 5

Kleurecht tegen water conform ISO 105 E01	goed 5
Bacteriële reductie EHEC ASTM-e2149	29,4 %
Bacteriële reductie Staphylococcus Aureus ASTM-e2149	16,7 %
Bacteriële reductie Klebsiella Pneumoniae ASTM-e2149	68,2 %

toebehoren
emco inbouwraam 500: 500-25 AL aluminium
emco inbouwraam 500: 500-25 CN R.V.S. (V2A)
emco inbouwraam 500: 500-25 MS messing
emco LUMINA: LUMINA + LED aluminium
emco LUMINA: LUMINA aluminium
emco LUMINA: LUMINA VIA aluminium
emco aanloopprofiel: A17 aluminium
emco t-profiel: T22
emco afdekprofiel: C22 R.V.S. (V2A)
emco INOX®: LINEO 22 R.V.S. (V2A)
emco INOX®: QUADRO 22 R.V.S. (V2A)
emco vuilvangbak: 5000 AL aluminium
emco vuilvangbak: 5022 AL aluminium
emco vuilvangbak: 5000 CN R.V.S. (V2A)
emco vuilvangbak: 5022 CN R.V.S. (V2A)
emco inbouwraam met onderconstructie: A Uitvoering A: met inbouwraam, kokerprofielen, roosterondersteuning en hoogteverstelling
emco inbouwraam met onderconstructie: B Uitvoering B: met inbouwraam, roosterondersteuning en kokerprofielen
emco inbouwraam met onderconstructie: C Uitvoering C: met inbouwraam en kokerprofielen
Rubber onderlaag 1 mm: GU 1
Rubber onderlaag 3 mm: GU 3
Rubber onderlaag 5 mm: GU 5
matverbinders: MV worden standaard meegeleverd bij matten die uit meerdere delen bestaan.

emco Marschall Premium Large met inlage MAXIMUS

type 522 PSL Maximus

geschikt voor:

Verpleeghuizen en residenties

Arena

Artsenpraktijk

Treinstation

Bouwmarkt

Kantoor- en administratiegebouw

Woonhuis

Winkelcentrum

Detailhandel

Universiteit

Luchthaven

Hotel

Industrie

Kinderdagverblijf

Ziekenhuis

Magazijn

Wooncomplex

Beurs

school

sporthal

supermarkt

De inlage is gecertificeerd conform TÜV PROFICERT - Product Interior (Standard)

Franse VOC wetgeving

LEED v4 (buiten Noord-Amerika)

BREEAM Exemplary level

Belgische VOC wetgeving

AgBB

MVV TB Anhang 8, 9 / ABG

service en dienstverlening

bouwhandleiding

maatvoering

Maatvoering ter plekke met behulp van laser-maatvoeringsapparaat

plaatsingsservice

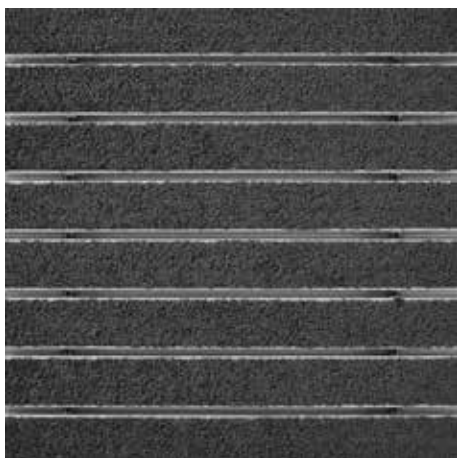
montage- en installatieservice

reparaties

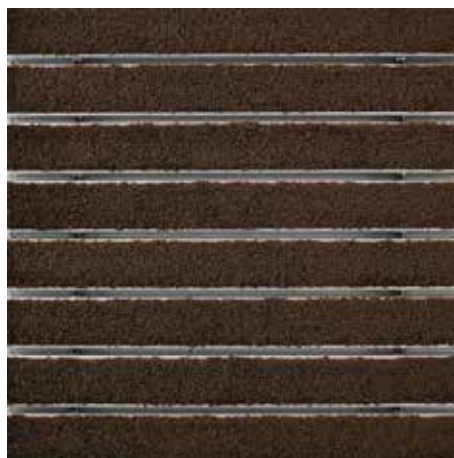
Het product kan volgens milieubewust worden vernietigd of worden gerecycleerd.

type 522 PSL Maximus

kleuren



antraciet 80.02



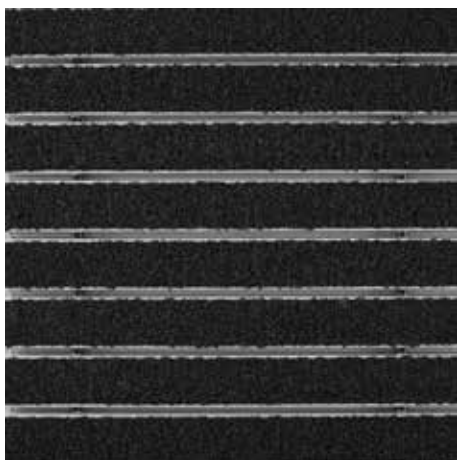
80.04 bruin



80.07 rood



81.01 zwart gedessineerd



80.01 zwart

Technische wijzigingen voorbehouden

emco Benelux B.V. · Divisie Bouwtechniek · Postbus 66, NL-5320 AB Hedel ·
Baronieweg 12b, NL-5321 JW Hedel · Tel. (+31) 073 599 8310 · België / Luxem-
burg: Tel. (+32) 056 224 978 · bouwtechniek@benelux.emco.de

