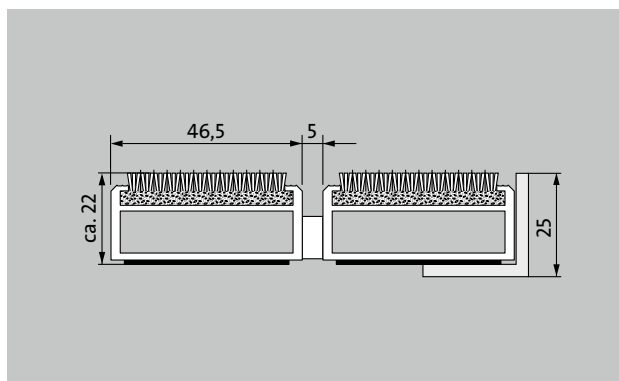


Typ 522 PSL Maximus



1 **2** **3** Innen und Außen
(überdacht, Zone 1+2)

Die extra breite Premium-Eingangsmatte mit der stilvollen Einlage Maximus im Teppich-Look zeichnet sich durch hochwertiges Tufting-Velours und wertige Optik aus. Besonders geeignet für die Aufnahme von Feinschmutz. Optimal für Gebäude mit extremer Belastung ausgelegt.



Beschreibung

Aufrollbare, äußerst strapazierfähige Premium-Eingangsmatte mit extra breiten Profilstäben und Performance-Einlage für die aufliegende Verlegung. Berollbar, auch zum Überfahren. Passgenaue Anfertigung in der Breite und Gehtiefe ohne Ausgleichsprofil. Alle geometrischen Formen lieferbar.



Innen und Außen (überdacht, Zone 1+2)



Straßenstaub, Haare, Sand, Asche, Textilfasern, kleine Blätter und Zweige, etc.



feuchter Straßenstaub, feuchte Sandablagerungen, Staub etc.



rutschhemmende Eigenschaft R 12 nach DIN 51130



Bfl-s1



Objektgeeignet stark

Typ 522 PSL Maximus

ca. Höhe (mm)	22
Hinweis zur Höhe	Die tatsächliche Höhe der Einlage kann aufgrund der Nutzschiene ca. 2-3mm höher sein.
Beroll- und Befahrbarkeit	Kinderwagen Sackkarre Rollstühle Einkaufswagen Transportkarren Hubwagen Elektro-Hubwagen PKW Hubarbeitsbühne
Standard Profilstand ca. (mm)	5, Abstandhalter aus Gummi
automatische Türsysteme	Profilstand optional auch in 3 mm für Karusselltüren nach EN 16005
Verbindung	durch kunststoffummanteltes Edelstahlseil
max. Breite/Profillänge einteilig (mm):	3000
Profilbreite (mm)	46.5
Tiefe/Gehöhe einteilig (mm):	800
Gewicht (kg/m²)	14,3
Mattenanbau nach Werksnorm oder auf Kundenwunsch	ab einer Profillänge von 3000 mm oder einem Matten-Maximalgewicht von 45 kg
Trägerprofil	verstärkte Trägerprofile aus verwindungssteifem Aluminium mit unterseitiger Premium-Geschalldämmung
Trittfläche	eingelassene, widerstandsfähige MAXIMUS-Einlagen in Bfl-S1 - Qualität (Sauberaufbelag aus speziellen Polyamid-Garnen, 100%)
Rutschsicherheit	rutschhemmende Eigenschaft R 12 nach DIN 51130
Brandverhalten	Brandverhalten der kompletten Mattenanlage nach EN 13501 in Bfl-s1
Polmaterial	100 % PA 6.6 (Polyamid)
Beanspruchungsklasse	Objektgeeignet 33
Farbechtheit gegen Licht ISO 105 B02	gut 5-6
Farbechtheit gegen Reiben ISO 105 X12	gut 5

Farbechtheit gegen Wasser ISO 105 E01	gut 5
Bakterielle Reduktion EHEC ASTM-e2149	29,4 %
Bakterielle Reduktion Staphylococcus Aureus ASTM-e2149	16,7 %
Bakterielle Reduktion Klebsiella Pneumoniae ASTM-e2149	68,2 %

Zubehör	
emco Einbaurahmen 500: 500-25 AL Aluminium	
emco Einbaurahmen 500: 500-25 CN Chrom-Nickel-Stahl (V2A)	
emco Einbaurahmen 500: 500-25 MS Messing natur	
emco LUMINA: LUMINA + LED Aluminium	
emco LUMINA: LUMINA Aluminium	
emco LUMINA: LUMINA VIA Aluminium	
emco Anlaufprofil: A17 Aluminium	
emco T-Profil: T22	
emco Abdeckschiene: C22 Chrom-Nickel-Stahl (V2A)	
emco INOX®: LINEO 22 Chrom-Nickel-Stahl (V2A)	
emco INOX®: QUADRO 22 Chrom-Nickel-Stahl (V2A)	
emco Schmutzfangwanne: 5000 AL Aluminium	
emco Schmutzfangwanne: 5022 AL Aluminium	
emco Schmutzfangwanne: 5000 CN Chrom-Nickel-Stahl (V2A)	
emco Schmutzfangwanne: 5022 CN Chrom-Nickel-Stahl (V2A)	
emco Spezialrahmen mit Unterkonstruktion: A Ausführung A: mit Einbaurahmen, Rechteckrohrprofilen, Gitterrostunterstützung und Höhenverstellung	
emco Spezialrahmen mit Unterkonstruktion: B Ausführung B: mit Einbaurahmen, Gitterrostunterstützung und Rechteckrohrprofilen	
emco Spezialrahmen mit Unterkonstruktion: C Ausführung C: mit Einbaurahmen und Rechteckrohrprofilen	
Gummiunterlage 1 mm: GU 1	
Gummiunterlage 3 mm: GU 3	
Gummiunterlage 5 mm: GU 5	
Mattenverbinder: MV werden bei mehrteiligen Matten standardmäßig mitgeliefert	

Typ 522 PSL Maximus

Geeignet für:

Alters- und Pflegeheime
Arena
Arztpraxis
Bahnhof
Baumarkt
Büro- und Verwaltungsgebäude
Einfamilienhaus
Einkaufszentrum
Einzelhandel
Fachhochschule/Universität
Flughafen
Hotel
Industrie
Kindergarten/Kita
Klinik/Krankenhaus
Lager
Mehrfamilienhaus
Messe
Schule

Sporthalle

Supermarkt

Einlage zertifiziert nach TÜV PROFiCERT- product Interior (Standard)

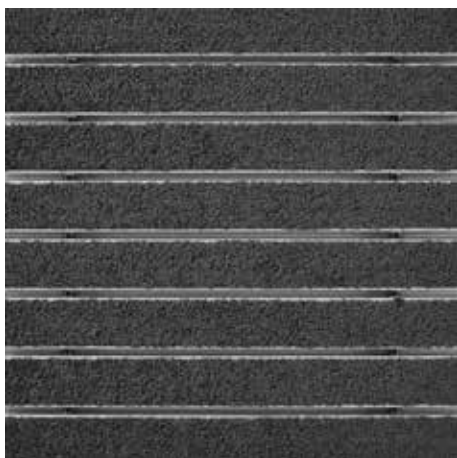
Französische VOC- Verordnung
LEED v4 (outside North America)
BREAM Exemplary Level
Belgische VOC-Verordnung
AgBB
MVV TB Anhang 8, 9 / ABG

Service und Dienstleistungen

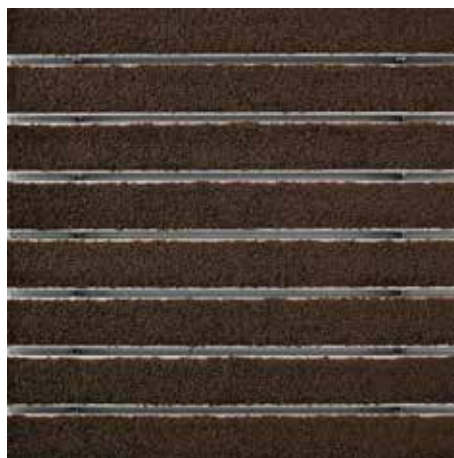
Baustellenberatung
Aufmaß
Aufmaß durch Laser-Aufmaßgerät vor Ort
Verlegeservice
Einpass- und Verlegeservice
Reparaturen
Das Produkt kann umweltgerecht entsorgt oder wiederverwertet werden.

Typ 522 PSL Maximus

Farben



Anthrazit 80.02



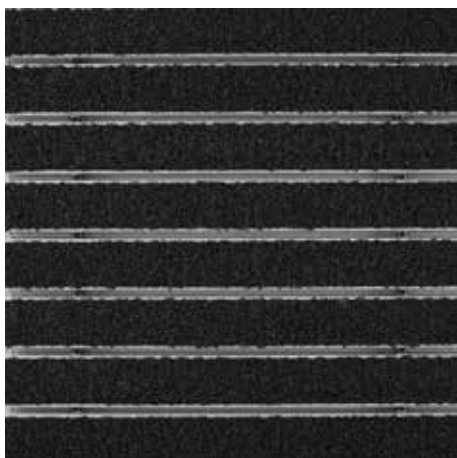
Braun 80.04



Rot 80.07



Schwarz dessinert 81.01



Schwarz 80.01

Technische Änderungen vorbehalten

emco Bautechnik GmbH · Breslauer Straße 34 - 38 · 49808 Lingen (Ems) ·
Telefon: 0591/9140-500 · Telefax: 0591/9140-852 · e-mail: bau@emco.de · www.
emco-bau.com

EMCO