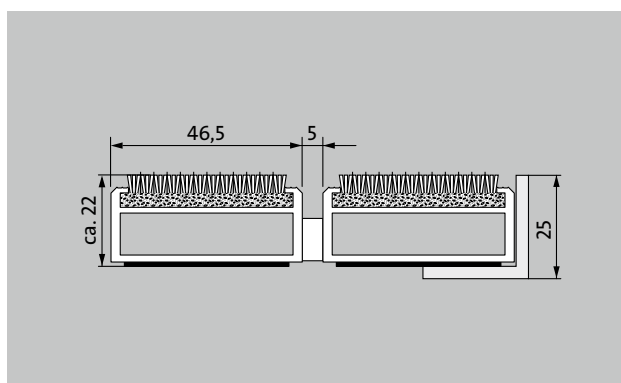


Modelo 522 PSL Maximus Image

1 **2** **3** Interior y exterior (con techado, Zona 1+2)

La Alfombra de Entrada Premium con perfil de anchura extra con la inserción Maximus Image para recibir la impresión de una imagen a todo color para entornos que requieren un diseño único y original y a su vez con capacidad de absorber la suciedad fina. Diseñado óptimamente para edificios expuestos a pisadas extremas.



Descripción

Alfombra de entrada enrollable, extremadamente resistente, con perfiles de anchura extra e inserción funcional para ir sobre estructuras colectoras o directamente apoyadas en el suelo. Apto para el tránsito rodado. Con la posibilidad de incluir un logo diseñado en tipografía y unicolor. Se fabrican a medida sin necesidad de perfil de compensación y sea cual sea su forma irregular



Interior y exterior (con techado, Zona 1+2)



Polvo, cabellos, arena, ceniza, fibras textiles, pequeñas hojas y ramas, etc.



Polvo húmedo, depósitos de arena húmedos, polvo, etc.



propiedad antirresbalante R12 de acuerdo con DIN 51130



6 años de garantía



Bfl-s1



Adecuado para el objeto 32

Modelo 522 PSL Maximus Image

Colores

I10 limón	I20 amarillo	I30 amarillo naranja	I40 naranja	I50 terracotta	I60 rojo	I70 rojo óxido	I80 burdeos
I90 rojo claro	I100 cereza	I110 lila	I120 morado	I130 uva	I140 magenta	I150 melocotón	I160 azul royal
I170 azul claro	I180 petróleo	I190 esmeralda	I200 azul marino	I210 verde oscuro	I220 menta	I230 verde hoja	I240 verde caña
I250 verde	I260 marrón	I270 grafito	I280 azul acero	I290 azul luminoso	I300 plata	I310 pardo corzo	I320 arena
I330 castaño	I340 beige agrisado	I350 gris azulado	I360 gris claro	I370 gris	I380 gris oscuro	I390 negro	I400 blanco*
I410 gris acero	I420 oro	I430 salmón	I440 verde claro	I450 atardecer			

Modelo 522 PSL Maximus Image

Altura aprox. (mm)	22
Nota sobre la cuantía	La altura real de la inserción puede deberse que la capa de aprovechamiento sea aprox. 2-3 mm más alta.
Apta para el tránsito rodado	Carrito de bebé carretilla Sillas de ruedas Carros de la compra Carretillas de transporte Carretillas elevadoras Carretilla elevadora eléctrica Turismo plataforma aires
Distancia entre perfiles estándar (mm) aprox.	5 , distanciador de goma
Sistemas automáticos de puertas	Distancia entre perfiles opcional también de 3 mm para puertas giratorias de acuerdo con DIN 16005
Unión	Cable de acero inoxidable con revestimiento de plástico
Max. anchura/longitud del perfil en una única pieza (mm)	3000
Anchura del perfil (mm)	46.5
Profundidad de paso en una única pieza (mm)	800
Peso (kg/m²)	14,3
División de la alfombra según la norma de fábrica o al gusto del cliente	a partir de una longitud de perfil de 3.000 mm o un peso máximo de alfombra de 45 kg
Perfil portador	Perfiles reforzados de aluminio rígido con aislamiento acústico interior Premium
Superficie de tránsito	Encastrado, las inserciones robustas MAXIMUS con certificación de calidad Bfl-S1 (son recubrimientos clean-off compuestos de filamentos especiales de poliamida 100%)
Antirresbalante	propiedad antirresbalante R 12 de acuerdo con DIN 51130
Reacción al fuego	Clasificación ignifuga para el conjunto del sistema de alfombra según la norma EN 13501
Material acumulado	100 % PA 6.6 (Poliamida)
clase de exigencia	Adecuado para el objeto 33
Resistencia al color frente a la luz ISO 105 BO2	buena 5 - -6
	buena 5

Resistencia al gua ISO 105 E01	buena 5
Reducción bacteriana ECHE ASTIM-e2149	29,4 %
Reducción bacteriana Staphylococcus Aureus ASTM-e2149	16,7 %
Reducción bacteriana Klebsiella Pneumoniae ASTM-e2149	68,2 %

Accesorios
emco Marcos 500: 500-25 AL Aluminio
emco Marcos 500: 500-25 CN Acero al cromo-níquel (V2A)
emco LUMINA: LUMINA + LED Aluminio
emco LUMINA: LUMINA Aluminio
emco LUMINA: LUMINA VIA Aluminio
emco Perfil de rampa: A17 Aluminio
emco Perfil T: T22
emco Perfil de recubrimiento: C22 Acero al cromo-níquel (V2A)
emco INOX®: LINEO 22 Acero al cromo-níquel (V2A)
emco INOX®: QUADRO 22 Acero al cromo-níquel (V2A)
emco Bandejas colectoras: 5000 AL Aluminio
emco Bandejas colectoras: 5000 CN Acero al cromo-níquel (V2A)
emco Bandejas colectoras: 5000 AL+ Aluminio
emco Bandejas colectoras: 5000 CN+ Acero al cromo-níquel (V2A)
emco Bandejas colectoras: 5022 AL Aluminio
emco Bandejas colectoras: 5022 CN Acero al cromo-níquel (V2A)
emco Bandejas colectoras: 5022 AL Aluminio
emco Bandejas colectoras: 5022 CN Acero al cromo-níquel (V2A)
Marco especial emco con subestructura: A Modelo A: con marco de montaje, perfiles de sección rectangular, rejilla de soporte y ajustable en altura
Marco especial emco con subestructura: B Modelo B: con marco de montaje, rejilla de soporte y ajustable en altura
Marco especial emco con subestructura: C Modelo C: con marco de montaje, perfiles de sección rectangular
Soporte de goma 1 mm: GU 1
Soporte de goma 3 mm: GU 3
Soporte de goma 5 mm: GU 5
Conectores de alfombra: MV se adjunta de forma estándar a las alfombras de varias piezas

Modelo 522 PSL Maximus Image

Apto para:

Hogares residenciales y casas unifamiliares

Arena

Consulta médica

Estación de tren

Tienda DIY

Edificios de oficinas y administración

Casa familiar

Centros Comerciales

Sector Retail

Universidad / Insitituto de Educación Superior

Aeropuerto

Hotel

Industria

Guardería/enfermería

Clínica/Hospital

Almacén

Apartamento

Feria

Colegio

Hall de Deportes

Supermercado

Instalación certificada según TÜV PROFiCERT- product Interior (Standard).

Clasificación francesa VOC

LEEDv4 (outside North America)

BREAM Exemplary Level

Reglamento belga VOC

AgBB

MVV TB anexo 8,9 / ABG

Atención y servicio

Asesoramiento in situ

Medidas

Toma de medidas con aparatos de medición por láser in situ.

Servicio de instalación

Servicio de ajuste e instalación

Reparaciones

El producto se puede desechar o reciclar de una manera respetuosa con el medio ambiente.

Sujeto a modificaciones técnicas