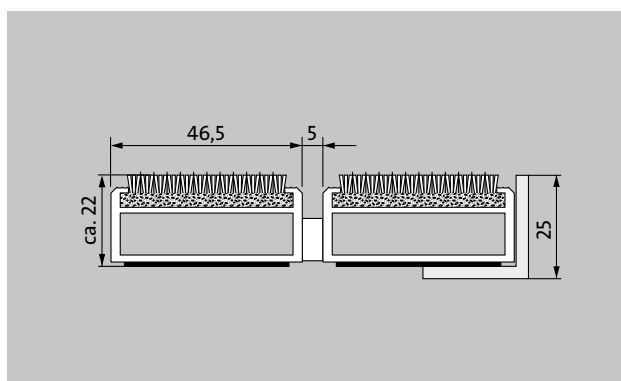


Typ 522 PSL Maximus Image

1 **2** **3** Wewnątrz i na zewnątrz budynków (zadaszona, strefa 1+2)

Wyjątkowo szerokie wycieraczki wejściowe Premium z wkładką Maximus Image z możliwością jednokolorowego nadruku według indywidualnego wyboru są pierwszym wyborem dla rozwiązań łączących wyjątkowy wygląd z doskonałymi właściwościami absorpcji drobnych zanieczyszczeń. Optymalne rozwiązanie dla budynków z dużą ilością odwiedzających



Opis

Zwijane, wyjątkowo wytrzymałe wycieraczki wejściowe Premium ze specjalnie szerokimi profilami i wkładkami Performance do rozłożenia na posadzce. Wytrzymałe na przejazd wózkiem lub samochodem. Z możliwością jednokolorowego nadruku według indywidualnego wyboru. Dokładne wykonanie w szerokości i długości, niewymagające profili wyrównawczych. Produkowane w dowolnym kształcie



Wewnątrz i na zewnątrz budynków (zadaszona, strefa 1+2)



Pył uliczny, włosy, piasek, popiół, włókna tekstylne, małe liście i gałęzie itp.



Wilgotny pył uliczny, wilgotne osady piasku, brud itp.



Właściwość antypoślizgowa R12 wg DIN 51130



Bfl-s1



Nadaje się do obiektów

Typ 522 PSL Maximus Image

Kolory



I10 cytrynowy



I20 złoty



I30 jasno pomarańczowy



I40 pomarańczowy



I50 terakota



I60 czerwony



I70 rdzawa czerwień



I80 bordowy



I90 jasnoczerwony



I100 wiśniowy



I110 liliowy



I120 bez



I130 winogronowy



I140 purpurowy



I150 brzoskwiński



I160 błękit królewski



I170 błękitny



I180 nafta



I190 szmaragdowy



I200 granatowy



I210 ciemnozielony



I220 miętowy



I230 zieleń chromowa tlenkowa



I240 zieleń trzciniowa



I250 zielony



I260 brązowy



I270 grafitowy



I280 stalowy błękit



I290 jasnoniebieski



I300 srebrny



I310 płowy



I320 piaskowy



I330 kasztanowy



I340 szarobrzązowy



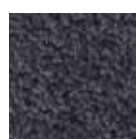
I350 niebieskoszary



I360 jasnoszary



I370 szary



I380 ciemnoszary



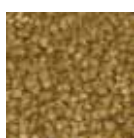
I390 czarny



I400 biały*



I410 stalowszary



I420 złoty



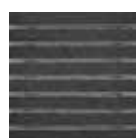
I430 łososiowy



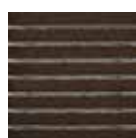
I440 jasnozielony



I450 zachód słońca



Antracytowy 80.02



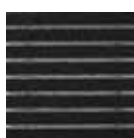
Brązowy 80.04



Czerwony 80.07



Czarny ze wzorem 81.01



Czarny 80.01

Typ 522 PSL Maximus Image

Wysokość ok. (mm)	22
Wskazówki odnośnie wysokości	Rzeczywista wysokość wkładki może być o ok. 2-3 mm wyższa ze względu na warstwę ścierną.
Wytrzymałość na rolki i koła samochodów	Wózek dziecięcy Wózek ręczny Wózki inwalidzkie Wózki na zakupy Taczki Wózki niskiego podnoszenia Elektryczny wózek widłowy Samochody osobowe Podnośnik koszowy
Standardowy odstęp między profilami ok. (mm)	5 mm, rozpórka gumowa
Automatyczne systemy drzwiowe	Odstęp między profilami opcjonalnie również 3 mm do drzwi obrotowych zgodnie z EN 16005
Połączenie	linką ze stali szlachetnej z otoczką z tworzywa sztucznego
max. szerokość/długość profilu (mm)	3000
Szerokość profilu (mm)	46.5
długość/ długość bez podziału (mm)	800
Masa (kg/m²)	14,3
Podział maty zgodnie z normą zakładową lub życzeniem klienta	do długości profilu 3000 mm lub maksymalnej masy maty 45 kg
Profil nośny	Wzmocnione profile nośne z odpornego na skręcanie aluminium z izolacją Premium tłumiącą odgłos kroków
Powierzchnia do chodzenia	Odporne wkłady wycieraczkowe MAXIMUS o klasie odporności Bfl-S1 (Wkłady wykonane ze specjalnych włókien poliamidowych, 100 %)
Ochrona przeciwpoślizgowa	Właściwość antypoślizgowa R 12 wg DIN 51130
Zabezpieczenie przeciwpożarowe	Kompletne maty wejściowe dostępne z zabezpieczeniem przeciwpożarowym zgodnie z normą europejską EN 13501 Bfl-s1.
Włókno poliamidowe	100 % PA 6.6 (poliamid)
Wymagana klasa	Odpowiedni dla obiektu 33
Odporność kolorów na światło ISO 105 B02	dobry 5-6
Odporność kolorów na ścieranie ISO 105 X12	dobry 5
Odporność kolorów na wodę ISO 105 E01	dobry 5

Redukcja bakterii EHEC ASTM-e2149	29,4 %
Redukcja bakterii	16,7 %
Redukcja bakterii	68,2 %

Aksesoria
Rama montażowa emco typ 500: 500-25 AL Aluminium
Rama montażowa emco typ 500: 500-25 CN Stal chromowo-niklowa (V2A)
Rama montażowa emco typ 500: 500-25 MS Mosiądz naturalny
emco LUMINA: LUMINA + LED Aluminium
emco LUMINA: LUMINA Aluminium
emco LUMINA: LUMINA VIA Aluminium
Profil najazdowy emco: A17 Aluminium
Teownik emco: T22
Szyna maskująca emco: C22 Stal chromowo-niklowa (V2A)
emco INOX®: LINEO 22 Stal chromowo-niklowa (V2A)
emco INOX®: QUADRO 22 Stal chromowo-niklowa (V2A)
Wanna zbierająca brud i wodę emco: 5000 AL Aluminium
Wanna zbierająca brud i wodę emco: 5022 AL Aluminium
Wanna zbierająca brud i wodę emco: 5000 CN Stal chromowo-niklowa (V2A)
Wanna zbierająca brud i wodę emco: 5022 CN Stal chromowo-niklowa (V2A)
Rama specjalna emco z konstrukcją nośną: A Wersja A: z ramą montażową, profilami prostokątnymi, podparciem krtek i regulacją wysokości
Rama specjalna emco z konstrukcją nośną: B Wersja B: z ramą montażową, podparciem krtek i profilami prostokątnymi
Rama specjalna emco z konstrukcją nośną: C Wersja C: z ramą montażową i profilami prostokątnymi
Spodnia powłoka gumowa 1 mm GU 1
Spodnia powłoka gumowa 3 mm GU 3
Spodnia powłoka gumowa 5 mm GU 5
Łączniki mat: MV załączane standardowo do mat wieloczęściowych

Typ 522 PSL Maximus Image

Odpowiedni do:

Domy spokojnej starości i domy opieki

Arena

Gabinet lekarski

Dworzec kolejowy

Market budowlany

Budynki biurowe i administracyjne

Dom jednorodzinny

Centrum zakupowe

Handel detaliczny

Wyższa Szkoła Zawodowa/Uniwersytet

Lotnisko

Hotel

Przemysł

Przedszkole / Kita

Klinika / Szpital

Magazyn

Dom wielorodzinny

Targi

Szkoła

Hala sportowa

Supermarket

Wkład z certyfikowany zgodnie z TÜV PROFiCERT - produkt wewnętrzny (standard)

Francuski przepisy dotyczące lotnych związków organicznych

LEED v4 (na zewnątrz Ameryka Północna)

BREAM Przykładowy poziom

Belgijski przepis dotyczący lotnych związków organicznych

AgBB

MVV TB Załącznik 8, 9 / ABG

Serwis i usługi

Doradztwo budowlane

Wymiary

Pomiar na miejscu laserowym przyrządem pomiarowym

Usługi montażowe

Usługi montażowe i adaptacyjne

Naprawy

Produkt może być utylizowany w sposób przyjazny dla środowiska lub poddany recyklingowi.

Zastrzegamy sobie możliwość zmian danych technicznych

emco Polska Sp.z.o.o. · Ul. Makowskiego 1 · 02-784 Warszawa / PL · Tel./Fax
(+48) 22 818 82 36 · info@pl.emco.de · www.emco-bau.com