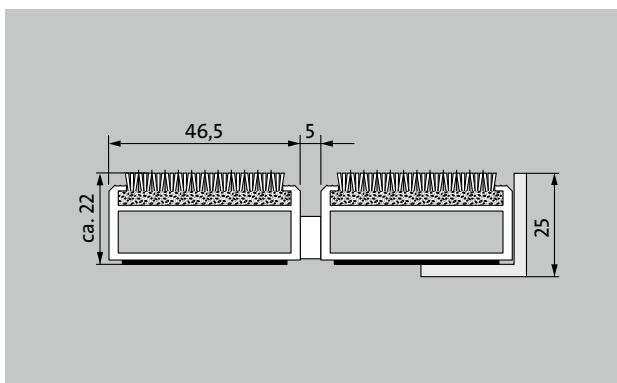


type 522 PSL Maximus Image

1 **2** **3** Binnen en buiten
(overdekt, zone 1+2)

De uiterst slijtvaste Premium entreemat met extra brede profielen en Maximus Image inlage. Het is mogelijk om de inlage in uw gewenste kleur te printen. Uitermate geschikt voor de opname van fijn vuil. Speciaal voor gebouwen met een extreme belastingsfrequentie.



beschrijving

Oprolbare, uiterst slijtvaste berijdbare Premium entreemat met extra brede profielen en kwalitatief hoogwaardige inlage. Het is tevens mogelijk om de inlage van uw gewenste kleur te voorzien. Geschikt voor opvallende en vrijdagende toepassing. Wordt op maat gemaakt en is in alle vormen leverbaar.



Binnen en buiten (overdekt, zone 1+2)



straatvuil, haren, zand, as, textielvezels, kleine bladeren en takjes enz.



vochtig straatvuil, vochtig zand, stof enz.



slipvast eigenschap R12 conform DIN 51130



Brandgedrag (EN 13501-1): Bfl-s1



Slijtage classificatie (EN 1307): Zwaar gebruik (32)

type 522 PSL Maximus Image

kleuren

110 citroen	120 geel	130 geel/oranje	140 oranje	150 terracotta	160 rood	170 roestrood	180 bordeaux
190 lichtrood	1100 kers	1110 lila	1120 seringen	1130 paars	1140 magenta	1150 perzik	1160 blauw
1170 hemelsblauw	1180 petrol	1190 smaragd	1200 marine	1210 donkergroen	1220 mint	1230 hardgroen	1240 lichtgroen
1250 groen	1260 bruin	1270 grafiet	1280 staalblauw	1290 lichtblauw	1300 zilver	1310 reebruin	1320 zand
1330 maron	1340 beige	1350 blauwgrijs	1360 lichtgrijs	1370 grijs	1380 donkergrijs	1390 zwart	1400 wit
1410 staalgrijs	1420 goud	1430 zalm	1440 felgroen	1450 sunset	antraciet 80.02	80.04 bruin	80.07 rood
81.01 zwart gedessineerd	80.01 zwart						

type 522 PSL Maximus Image

ca. hoogte (mm)	22
Let op de hoogte	De exacte hoogte van de inlage kan als gevolg van een slijtlaag ca. 22 mm hoger zijn.
berijdbaarheid	kinderwagen Steekwagen rolstoel winkelwagens transportkarretjes hefwagen Elektrische palletwagen PKW Hoogwerker
standaard profielafstand ca. (mm)	5 mm afstandhouder van rubber
automatische deursystemen	Profielafstand voor draaideuren optioneel in 3 mm, conform EN 16005
verbinding	met kunststof ommantelde staalkabel.
Max. breedte uit één deel (mm)	3000
profielbreedte (mm)	46.5
Max. looplengte uit één deel (mm)	800
gewicht (kg/m²)	14,3
Mattending conform voorschriften of conform wens van de klant	tot een profiellengte van 3000 mm of een maximaal gewicht van 45 kg.
draagprofielen	versterkt contactgeluidgedempt aluminium draagprofiel met aan de onderzijde Premium geluiddempende stroken
loopvlak	geïntegreerde, slipvaste MAXIMUS inlages in Bfl-S1 kwaliteit (schoonloopinlage uit speciale polyamide garens, 100%)
Anti-slip (EN 13893): Voldoet	slipvaste eigenschap R12 conform DIN 51130
brandgedrag	De entreematten zijn brandbestendig conform EN 13501 Euronorm Bfl-s1
Poolmateriaal	100% PA 6.6 (polyamide)
Classificatie	Klasse 33
Kleurecht tegen licht conform ISO 105 B02	goed 5 - 6
Kleurecht tegen wrijving conform ISO 105 X12	goed 5
Kleurecht tegen water conform ISO 105 E01	goed 5
Bacteriële reductie EHEC ASTM-e2149	29,4 %

Bacteriële reductie Staphylococcus Aureus ASTM-e2149	16,7 %
Bacteriële reductie Klebsiella Pneumoniae ASTM-e2149	68,2 %

toebehoren	
emco inbouwraam 500: 500-25 AL aluminium	
emco inbouwraam 500: 500-25 CN R.V.S. (V2A)	
emco inbouwraam 500: 500-25 MS messing	
emco LUMINA: LUMINA + LED aluminium	
emco LUMINA: LUMINA aluminium	
emco LUMINA: LUMINA VIA aluminium	
emco aanloopprofiel: A17 aluminium	
emco t-profiel: T22	
emco afdekprofiel: C22 R.V.S. (V2A)	
emco INOX®: LINEO 22 R.V.S. (V2A)	
emco INOX®: QUADRO 22 R.V.S. (V2A)	
emco vuilvangbak: 5000 AL aluminium	
emco vuilvangbak: 5022 AL aluminium	
emco vuilvangbak: 5000 CN R.V.S. (V2A)	
emco vuilvangbak: 5022 CN R.V.S. (V2A)	
emco inbouwraam met onderconstructie: A Uitvoering A: met inbouwraam, kokerprofielen, roosterondersteuning en hoogteverstelling	
emco inbouwraam met onderconstructie: B Uitvoering B: met inbouwraam, roosterondersteuning en kokerprofielen	
emco inbouwraam met onderconstructie: C Uitvoering C: met inbouwraam en kokerprofielen	
Rubber onderlaag 1 mm: GU 1	
Rubber onderlaag 3 mm: GU 3	
Rubber onderlaag 5 mm: GU 5	
matverbinders: MV worden standaard meegeleverd bij matten die uit meerdere delen bestaan.	

type 522 PSL Maximus Image

geschikt voor:

Verpleeghuizen en residenties
Arena
Artsenpraktijk
Treinstation
Bouwmarkt
Kantoor- en administratiegebouw
Woonhuis
Winkelcentrum
Detailhandel
Universiteit
Luchthaven
Hotel
Industrie
Kinderdagverblijf
Ziekenhuis
Magazijn
Wooncomplex
Beurs
school

sporthal

supermarkt

De inlage is gecertificeerd conform TÜV PROFICERT - Product Interior (Standard)

Franse VOC wetgeving

LEED v4 (buiten Noord-Amerika)

BREEAM Exemplary level

Belgische VOC wetgeving

AgBB

MVV TB Anhang 8, 9 / ABG

service en dienstverlening

bouwhandleiding

maatvoering

Maatvoering ter plekke met behulp van laser-
maatvoeringsapparaat

plaatsingservice

montage- en installatieservice

reparaties

Het product kan volgens milieubewust worden vernietigd of
worden gerecycleerd.